



## Обратный клапан WC-100 | Check valve WC-100 | Takaiskuventtiili WC-100

Стандартное применение: системы отопления, промышленность, коррозионные жидкости, высокое давление, теплоносители, химия, насосные системы, водопроводные системы, пар. Используется для трубопроводов, транспортирующих среды, неагрессивные к материалам изделия в пределах параметров и характеристик, указанных в описании.

# WC-100



### Check valve WC-100

- Disk check valve PN40
- Wafer type

- Suitable for steam, gas and fluids
- Max operating temperature 230°C

### Обратный клапан WC-100

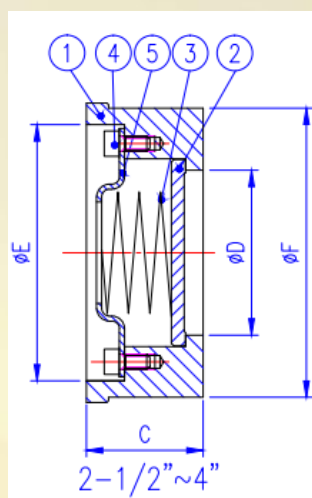
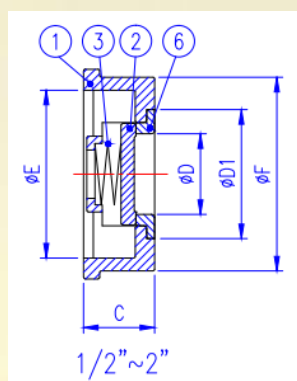
- Дисковый обратный клапан PN40
- Тарельчатый тип

- Применим для пара, газа и жидкостей
- Максимальная рабочая температура 230°C

### Takaiskuventtiili WC-100

- Lautasjousitakaisu PN40
- Asennus laippojen valtiin

- Sopii höyrylle, kaasuille ja nesteille
- Maksimi käyttölämpötila 230°C

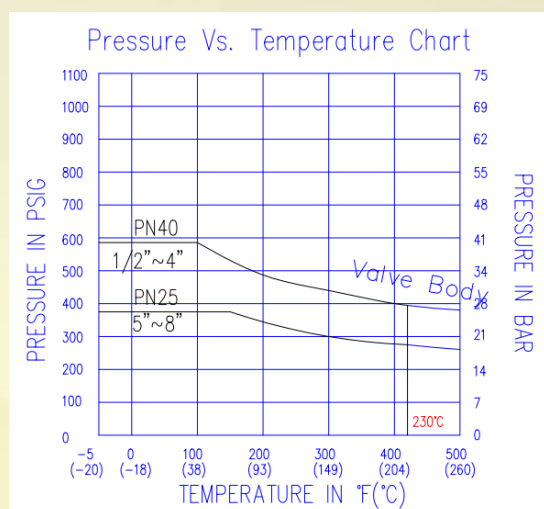
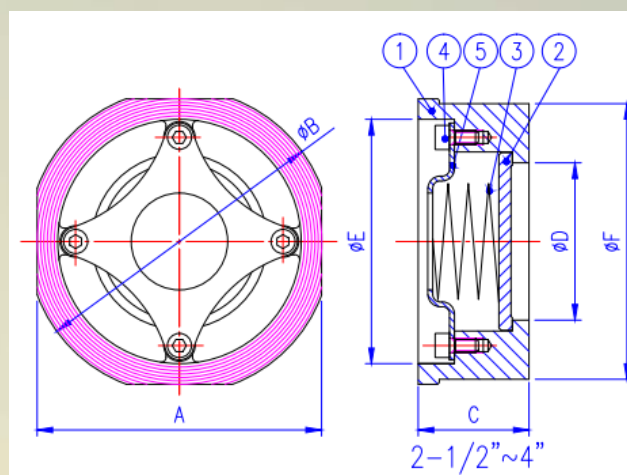
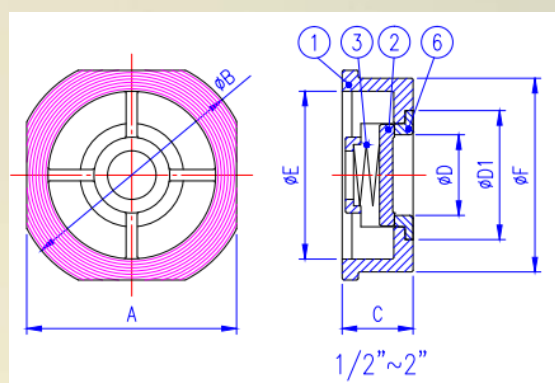


NO	Osa   Часть   Part	Materiaali   Материал   Material
1	Runko   Корпус   Body	1 .4408
3	Lautanen   Диск   Disc	AISI 316 HST
4	Jousi   Пружина   Spring	AISI 316 HST
5	Ruuvi   Болт   Screw	AISI 316 HST
2	Jousipesä   Заглушка   Cap	AISI 316 HST
6	Sivupöytä   Борт   Insert	1 .4408



## Обратный клапан WC-100 | Check valve WC-100 | Takaiskuventtiili WC-100

Mitat   Размеры   Dimensions									
DN	15	20	25	32	40	50	65	80	100
Koko   Размер   Size	1/2	3/4	1	1 1/4	1 1/2	2	2 1/2	3	4
A	45	55	65	79	89	99	118	134	154
Ø B	53	63	73	84	94	107	126	144	164
C	16	19	22	28	31,5	40	46	50	60
Ø D	15	20	25	32	38	50	62	76,5	96
Ø D1	26	32	40	50	56	70			
Ø E	34	37	46	63	76	83	103	117	132
Ø F	41	46	56	74	86	96	115	131	150
Kg	0,12	0,2	0,3	0,4	0,6	0,8	1,5	1,9	3,3
Koodi   Код   Code	1001SS03	1001SS04	1001SS05	1001SS06	1001SS07	1001SS08	1001SS09	1001SS10	1001SS11
SAP	AAT479	AAT480	AAT481	AAT482	AAT483	AAT484	AAT485	AAT486	ACY900



Avaaminen paine standardi mbar |  
Стандартное давления открытия в мбар |  
Opening pressure standard in mbar

DN 15	↑25	↓20	→22.5
DN 20	↑25	↓20	→22.5
DN 25	↑25	↓20	→22.5
DN 32	↑27	↓20	→23.5
DN 40	↑28	↓20	→24
DN 50	↑29	↓20	→24.5
DN 65	↑30	↓20	→25
DN 80	↑31	↓20	→25.5
DN 100	↑33	↓20	→26.5