

# BLÜCHER Domestic®



Широкий ассортимент напольных трапов из нержавеющей стали для легких и умеренных режимов работы, душевых и на участках промывки

Подробные технические данные по всем компонентам системы BLÜCHER EuroPipe® приведены в нашей базе данных на сайте [www.BLÜCHER.com](http://www.BLÜCHER.com)

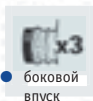
## Рама

- Малая высота профиля (6 мм), применимая для плиток любой толщины.
- Закрепленные решетки.



## Боковой выпуск

- Встроен в корпус трапа.
- Один и тот же выпуск позволяет присоединять трубы НД 32 мм и трубы НД 40 мм.
- Специально разработанная фиксирующая муфта.



● боковой выпуск

## Фланец под гидроизоляцию

- Два варианта фланцев для применения с жидкой или с сухой гидроизоляцией.



## Универсальная регулировка

- Поворот (360°), регулировка высоты и наклона обеспечивают идеальную установку.



● поворот



● регулировка высоты



● наклон

## Тщательно проработанная конструкция

- Максимальное использование эстетических и гигиенических свойств нержавеющей стали.
- Современные высокотехнологичные, но в то же время выдержанные конструктивные решения, согласующиеся с любыми стилями ванных комнат.

## Съемный сифон

- Превосходные характеристики самоочистки.
- Малая площадь поверхности воды и, соответственно, минимум возможностей для размножения бактерий.
- Легко снимается для чистки.
- Трап заказывается отдельно.



● съемный сифон

## Малая высота

- Применимость при малой толщине перекрытия.

## Широкий ассортимент изделий

- Квадратная рама, применимая для бетонных полов с плиточным покрытием или без него.
- Круглые рамы для гибкого листового напольного покрытия толщиной 2-4 мм.
- Модульная система, позволяющая создавать многочисленные комбинации и решения для любых условий водоотвода.



## Реализованные проекты

Среди многочисленных заказчиков напольных трапов для бытовых сточных вод BLÜCHER Domestic® можно отметить, в частности, следующие компании:

Мадридский аэропорт (Испания)  
Bascardi

Bayer  
Danone

Аэропорт Hilton  
(Копенгаген, Дания)  
Nestle

Больница им. принцессы  
Александры (Австралия)

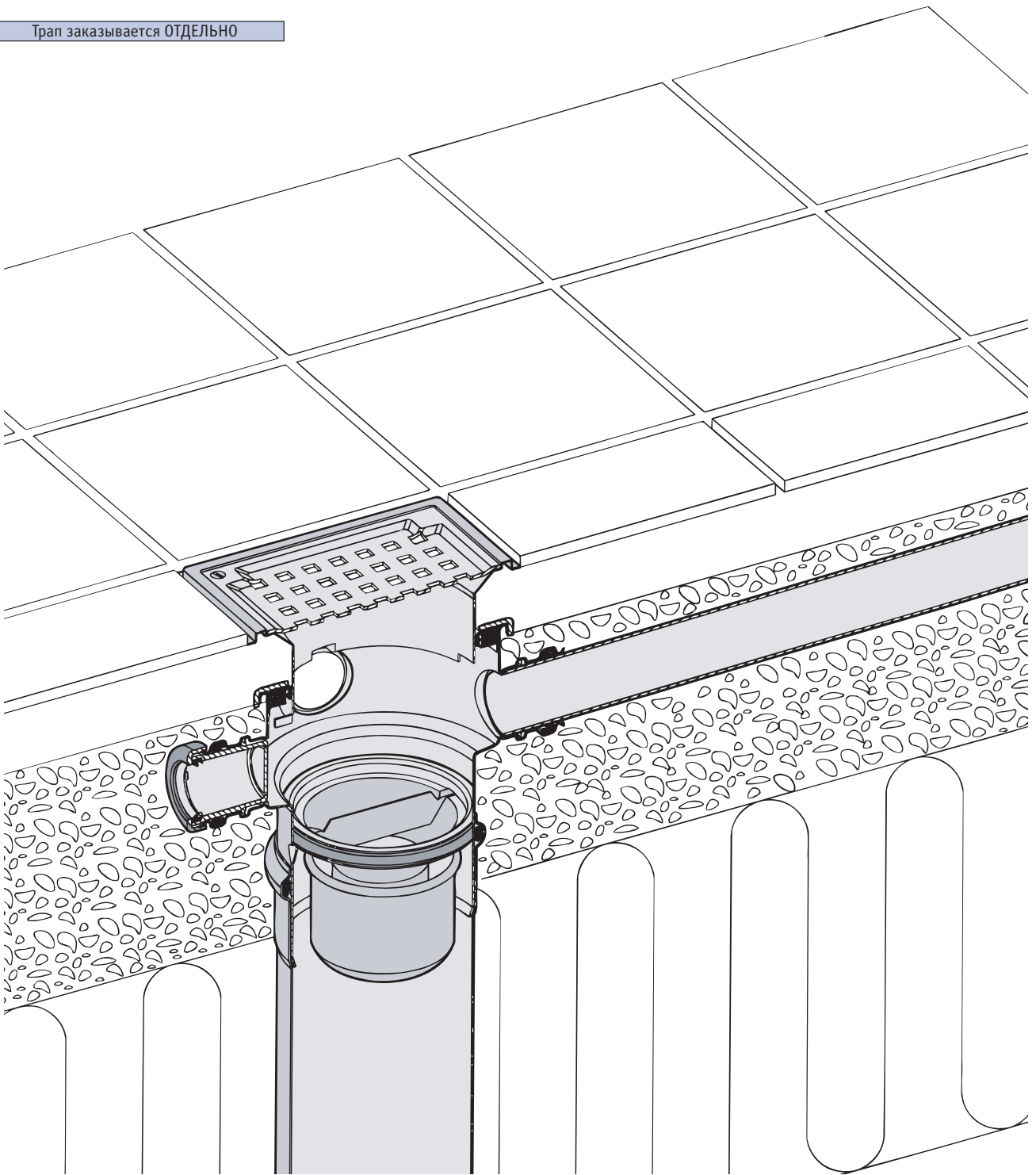
Scandic Hotel Molndal,  
(Гетеборг, Швеция)  
Vodafone (Португалия)

МЕГА-Кудрово  
(С-Петербург)  
МЕГА-Парнас (С-Петербург)

Кроме того, напольные трапы для бытовых сточных вод BLÜCHER Domestic® широко используются в ванных комнатах в индивидуальных домах и в многоквартирных зданиях.



Трап заказывается ОТДЕЛЬНО

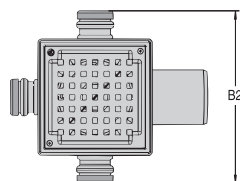
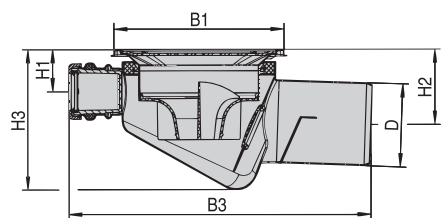


Технические данные

Трапы — типы	Тип 102	Тип 110	Тип 111	Тип 140	Тип 150	Тип 151	Тип 160	Тип 161	Тип 181
Описание									
Горизонтальный отвод	●	●	●						●
Вертикальный отвод				●	●	●	●	●	
Регулировка высоты	●	●	●		●	●			
Боковой впуск	●		●			●		●	

● = Стандартный вариант

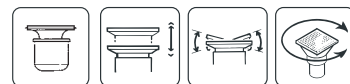
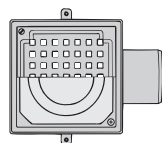
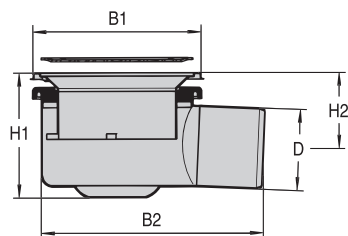
■ Тип 102



Номер типа	D	B1	B2	B3	H1	H2	H3
102.300.075*	75	155	237	275	38-55	68-85	127-144

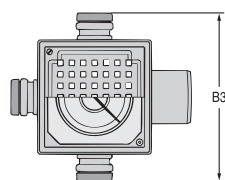
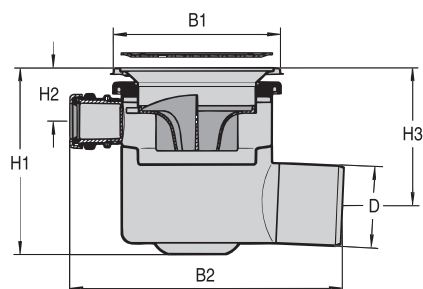
\* Встроенный сифон

■ Тип 110



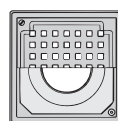
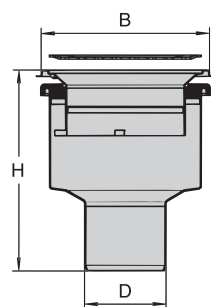
Номер типа	D	B1	B2	H1	H2
110.300.075	75	155	205	115-145	70-100

■ Тип 111



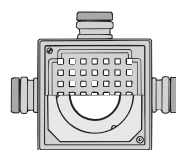
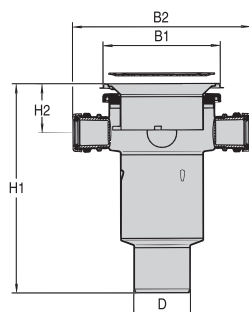
Номер типа	D	B1	B2	B3	H1	H2	H3
111.300.075	75	155	252	235	176-186	50-60	131-141

■ Тип 150



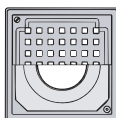
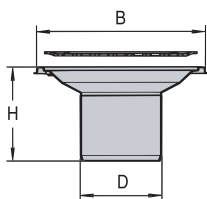
Номер типа	D	B	H
150.300.075	75	155	186-216
150.300.110	110	155	164-194

■ Тип 151



Номер типа	D	B1	B2	H1	H2
151.300.075	75	155	235	276-306	65-95
151.300.110	110	155	235	189-219	65-95

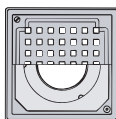
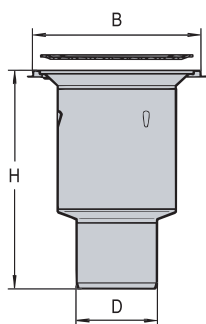
■ Тип 140



Номер типа	D	B	H
140.300.032*	1 1/4"	155	53
140.300.040*	40	155	79
140.300.050*	50	155	88
140.300.075*	75	155	86

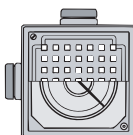
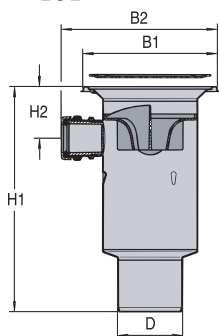
\*Со съёмным сифоном не применяется.

■ Тип 160



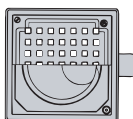
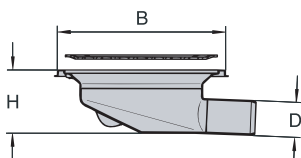
Номер типа	D	B	H
160.300.075	75	155	199
160.300.110	110	155	112

■ Тип 161



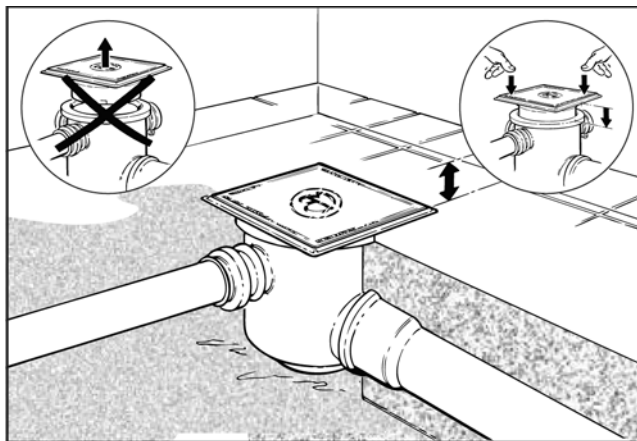
Номер типа	D	B1	B2	H1	H2
161.300.075	75	155	180	261	60
161.300.110	110	155	180	174	60

■ Тип 181

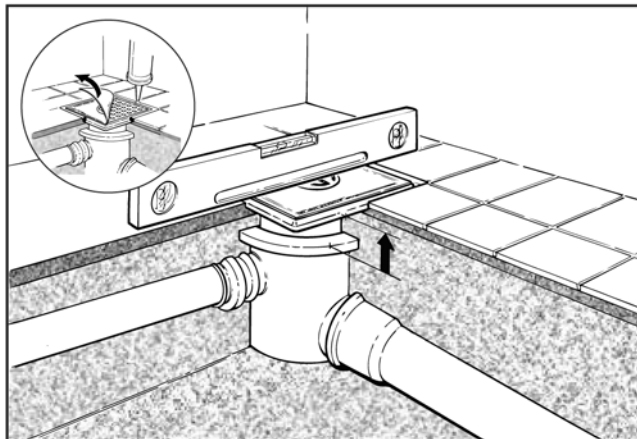


Номер типа	D	B	H
181.300.032*	32	155	58

\*Со съёмным сифоном не применяется.



1. Установить трап на уровне чистого пола. Присоединить все боковые впуски. Зафиксировать низ выпуска цементом.

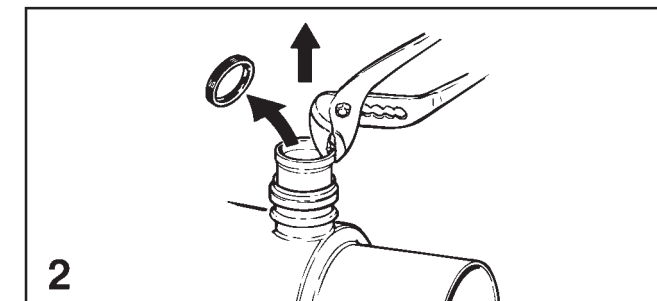
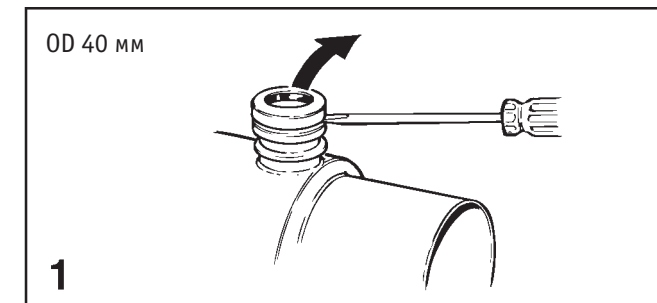
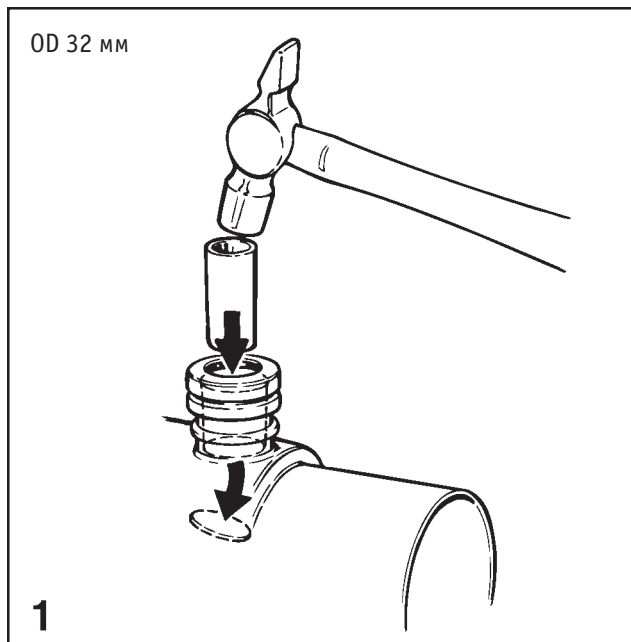


2. Отрегулировать высоту и положение верхней части в соответствии с высотой пола и линиями швов плиточного покрытия.

3. После укладки плиток уложить силиконовый герметик в зазор между рамой и плитками покрытия.

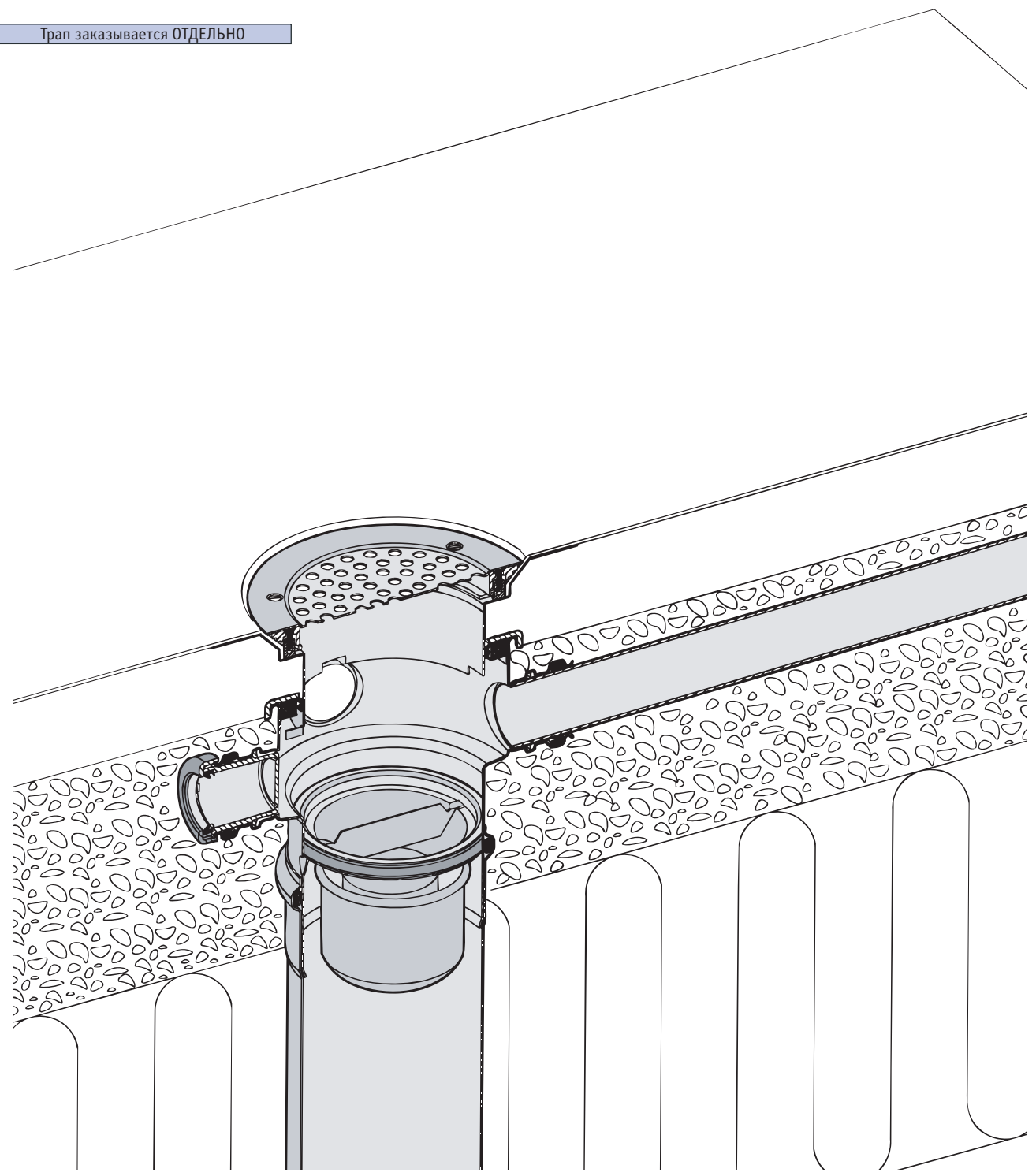
**Примечание.** При окончательной регулировке положения верхней части необходимо соблюдать осторожность, чтобы не допустить прилипания к верхней части трубы кусков цементного раствора и т. п., могущих повредить уплотнение.

### Инструкция по монтажу — боковой впуск



Общие сведения по данному вопросу приведены в отдельных инструкциях по монтажу, поставляемых с каждым отдельным трапом.

Трап заказывается ОТДЕЛЬНО

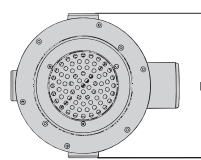
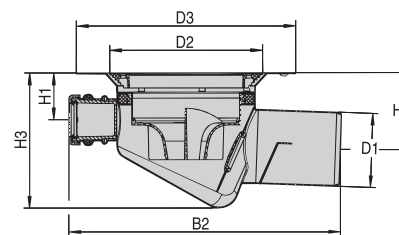


Технические данные

Трапы — типы	Тип 202	Тип 210	Тип 211	Тип 240	Тип 250	Тип 251	Тип 260	Тип 261	Тип 281
Описание									
Горизонтальный отвод	●	●	●						●
Вертикальный отвод				●	●	●	●	●	
Регулировка высоты	●	●	●		●	●			
Боковой впуск	●		●			●		●	

● = Стандартный вариант

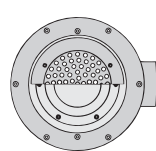
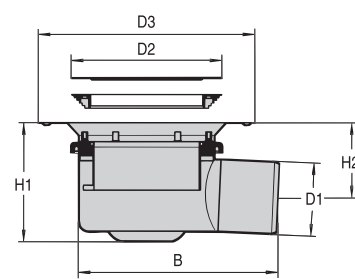
■ Тип 202



Номер типа	D1	D2	D3	B1	B2	H1	H2	H3
202.300.075	75	155 222 237	27547-62	77-92	136-151			

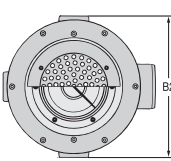
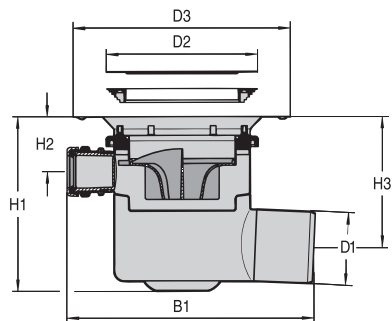
\* Встроенный сифон

■ Тип 210



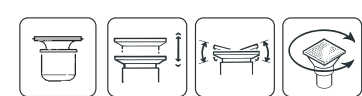
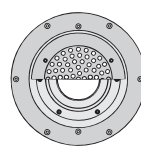
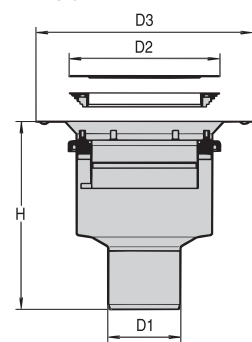
Номер типа	D1	D2	D3	B	H1	H2
210.300.075	75	155	222	205	123-153	78-108

■ Тип 211



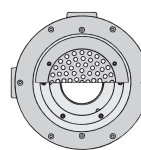
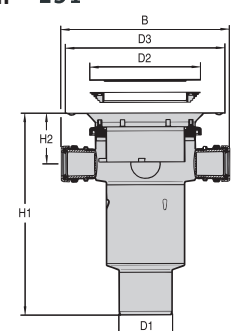
Номер типа	D1	D2	D3	B1	B2	H1	H2	H3
211.300.075	75	155	222	252	235	184-194	57-67	139-149

■ Тип 250



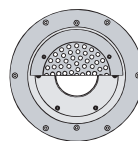
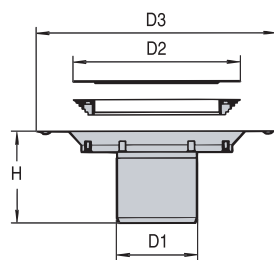
Номер типа	D1	D2	D3	H
250.300.075	75	155	222	193-223
250.300.110	110	155	222	171-201

■ Тип 251



Номер типа	D1	D2	D3	B	H1	H2
251.300.075	75	155	222	235	283-313	71-101
251.300.110	110	155	222	235	196-226	71-101

■ Тип 240



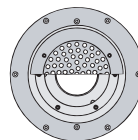
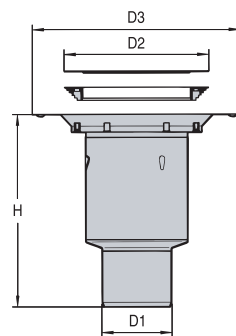
Номер типа

240.300.050\*  
240.300.075\*

\*Со съёмным сифоном не применяется.

D1	D2	D3	H
50	155	222	79
75	155	222	85

■ Тип 260

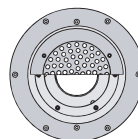
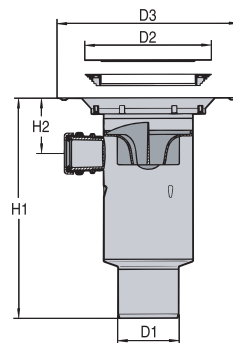


Номер типа

260.300.075  
260.300.110

D1	D2	D3	H
75	155	222	207
110	155	222	120

■ Тип 261

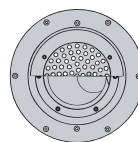
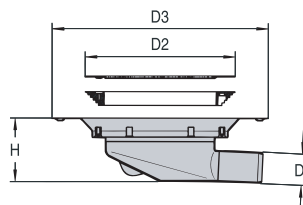


Номер типа

261.300.075  
261.300.110

D1	D2	D3	H1	H2
75	155	222	269	68
110	155	222	182	68

■ Тип 281



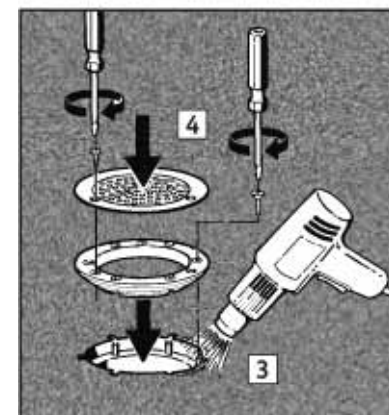
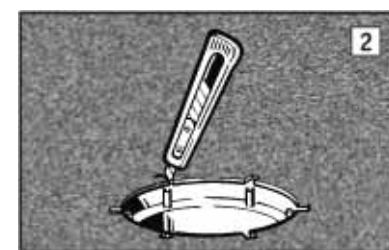
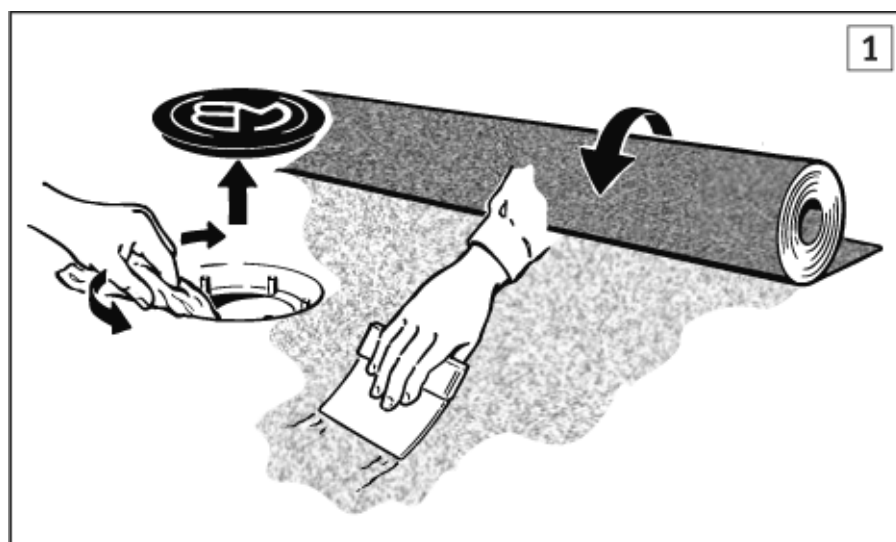
Номер типа

281.300.032\*

\*Со съёмным сифоном не применяется.

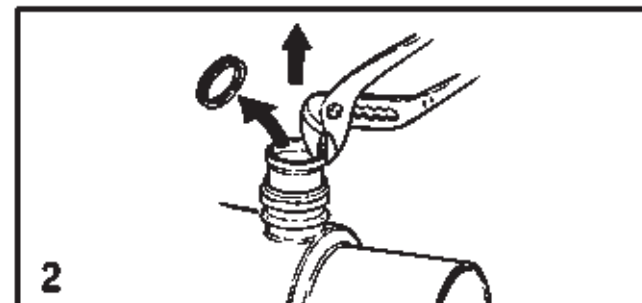
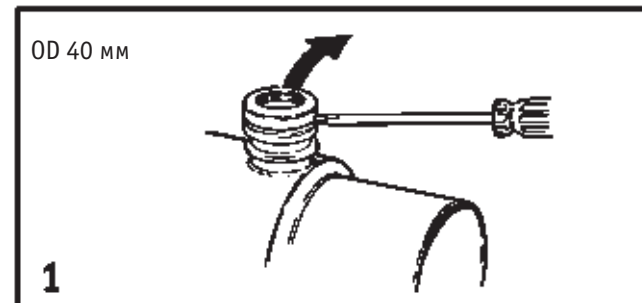
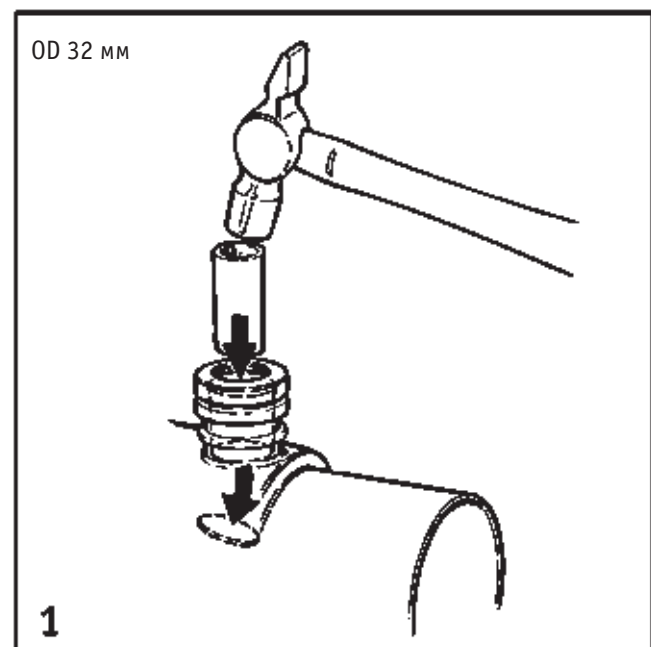
D1	D2	D3	H
32	155	222	65





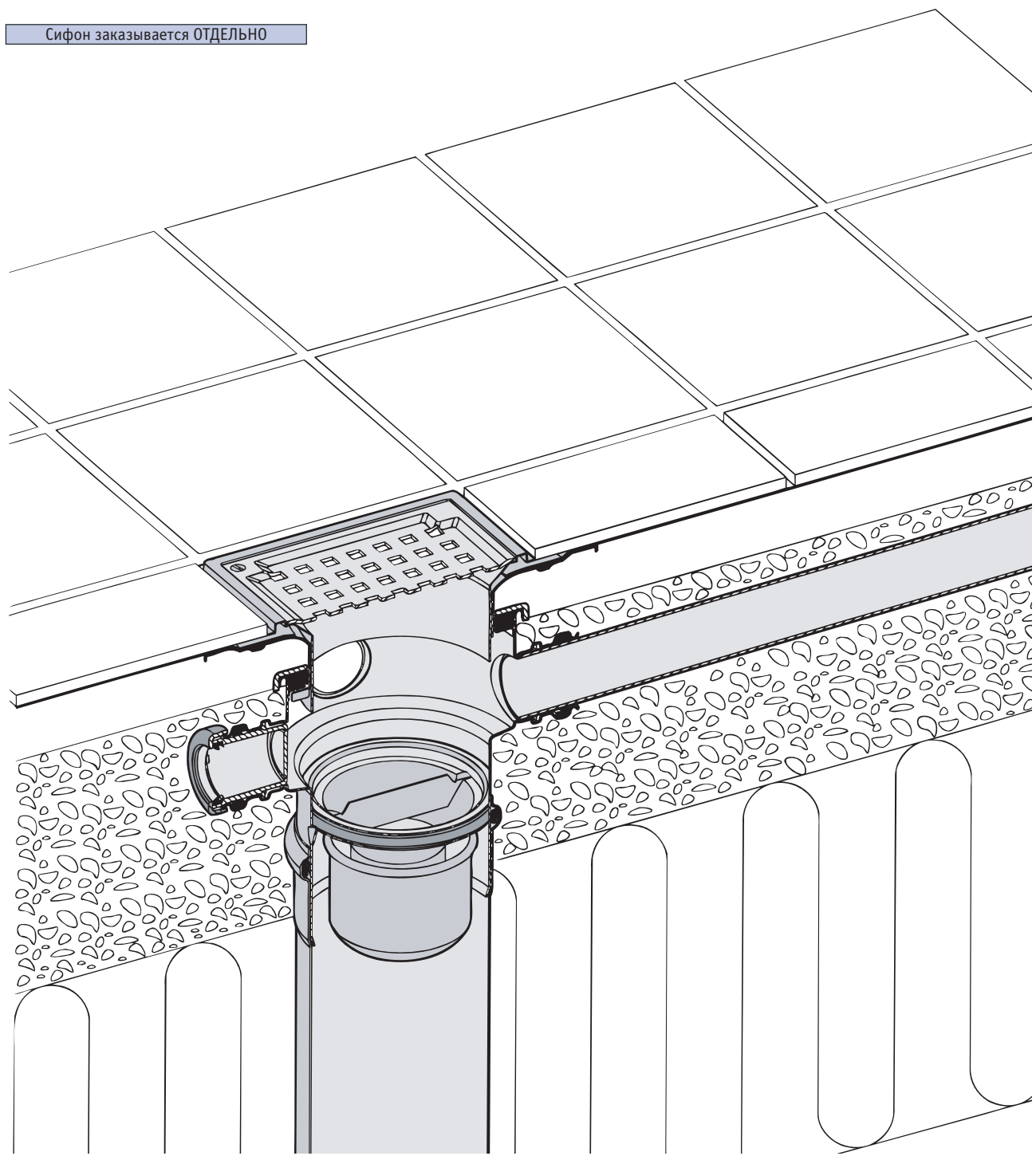
1. Отрегулировать положение напольного трапа в соответствии с уровнем чистого пола, залить его цементным раствором. Уложить пластиковое покрытие пола (перед нанесением клея необходимо удалить защитное покрытие).
2. Вырезать листовое покрытие пола около прижимного кольца, также сделать разрезы длиной приблизительно 5 мм около длинных гаек.
3. Подогреть горячим воздухом лист покрытия на участке прижима, закрепить теплое покрытие прижимным кольцом.
4. Вырезать остатки покрытия, заходящего на трап, установить решетку.

### Инструкция по монтажу — боковой впуск



Общие сведения по данному вопросу приведены в отдельных инструкциях по монтажу, поставляемых с каждым отдельным трапом.

Сифон заказывается ОТДЕЛЬНО

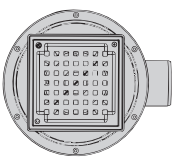
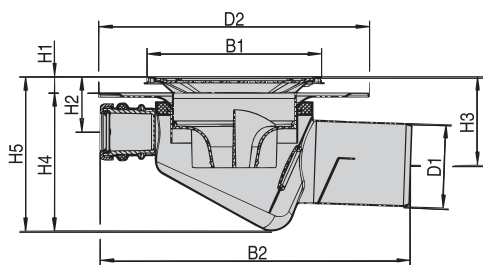


Технические данные

Трапы — типы	Тип 302	Тип 310	Тип 311	Тип 350	Тип 351	Тип 355	Тип 360	Тип 361	Тип 381
Описание									
Горизонтальный отвод	●	●	●						●
Вертикальный отвод				●	●	●	●	●	
Регулировка высоты	●	●	●	●	●	●	●	●	●
Боковой впуск	●		●		●	●		●	

● = Стандартный вариант

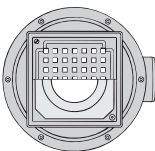
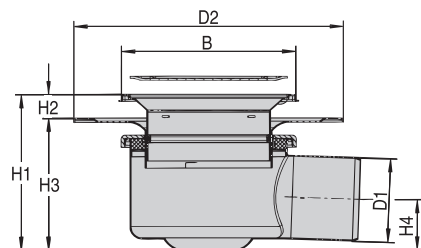
■ Тип 302



Номер типа	D1	D2	B1	B2	H1	H2	H3	H4	H5
302.300.075	75	240	155	275	6-21	41-71	71-101	124-139	130-160

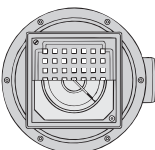
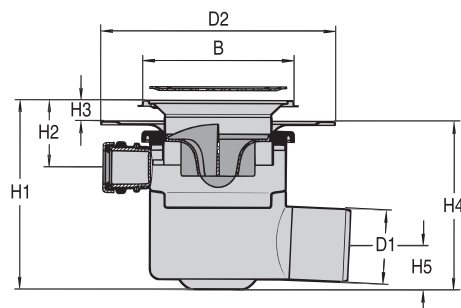
\* Встроенный сифон

■ Тип 310



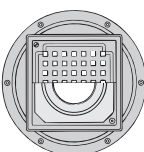
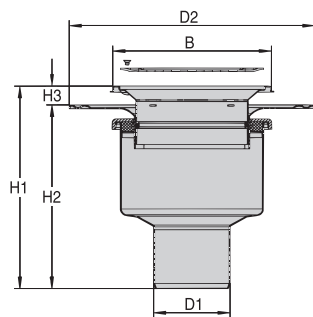
Номер типа	D1	D2	B	H1	H2	H3	H4
310.300.075	75	240	155	119-149	6-21	113-128	44

■ Тип 311



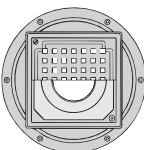
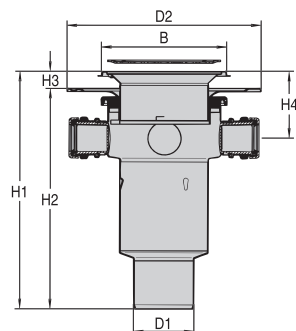
Номер типа	D1	D2	B	H1	H2	H3	H4	H5
311.300.075	75	240	155	180-210	53-83	6-21	174-189	45

■ Тип 350



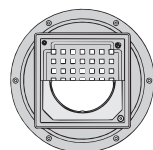
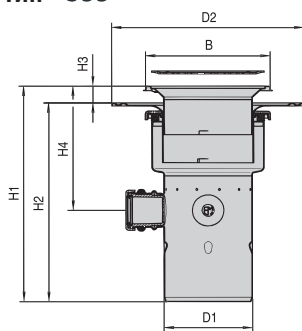
Номер типа	D1	D2	B	H1	H2	H3
350.300.075	75	240	155	189-219	183-198	6-21
350.300.110	110	240	155	167-197	161-176	6-21

■ Тип 351



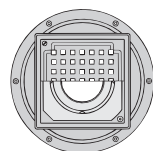
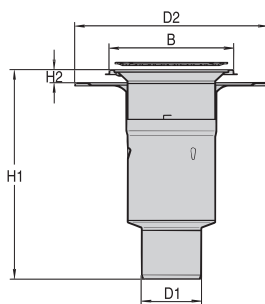
Номер типа	D1	D2	B	H1	H2	H3	H4
351.300.075	75	240	155	279-309	273-288	6-21	68-98
351.300.110	110	240	155	192-222	186-201	6-21	68-98

■ Тип 355



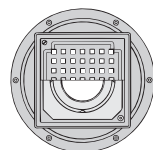
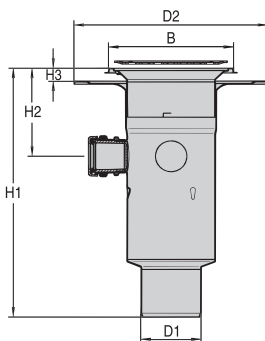
Номер типа	D1	D2	B	H1	H2	H3	H4
355.300.110	110	240	155	254-314	248-293	6-21	140-200

■ Тип 360



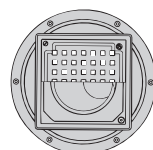
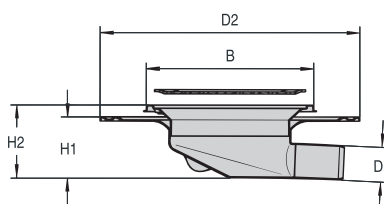
Номер типа	D1	D2	B	H1	H2
360.300.075		75	240	155	248-263
360.300.110	110	240	155	161-176	6-21

■ Тип 361



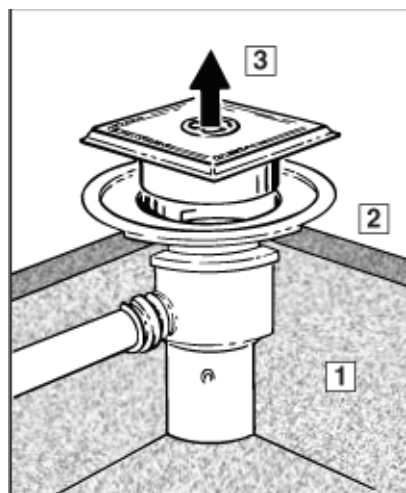
Номер типа	D1	D2	B	H1	H2	H3
361.300.075		75	240	155	301-316	100-115
361.300.110	110	240	155	214-229	100-115	6-21

■ Тип 381

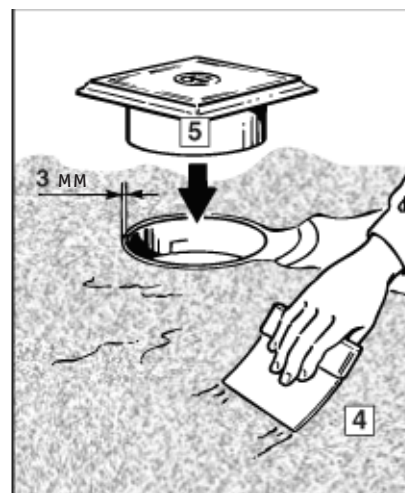


Номер типа	B	D1	D2	H1	H2
381.300.032	155	32/40	240	56	62-72

\*Со съемным сифоном не применяется.



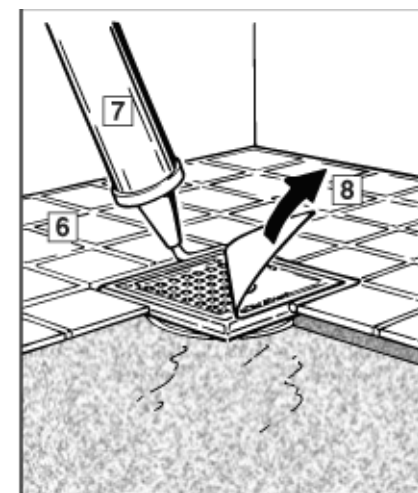
1. Трап фиксируется на уровне чистого пола. При этом необходимо также заполнить все боковые подсоединения.
2. Установить фланец для гидроизоляции на заданной высоте, обращая внимание на наличие клеящей массы и толщину ее слоя.
3. Перед нанесением клеящей массы снять верхнюю часть/раму.



4. Очистить и обезжирить фланец под гидроизоляцию. Нанести водостойкий клеящий состав на пол и поверх фланца для гидроизоляции. Около выпуска необходимо оставить зазор шириной не менее 3 мм для отвода жидкости с мембраны. При отсутствии необходимости такого отвода ввести клеящий состав в выпускную трубу фланца для гидроизоляции.

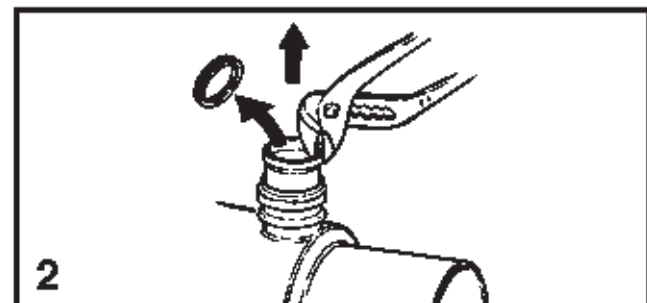
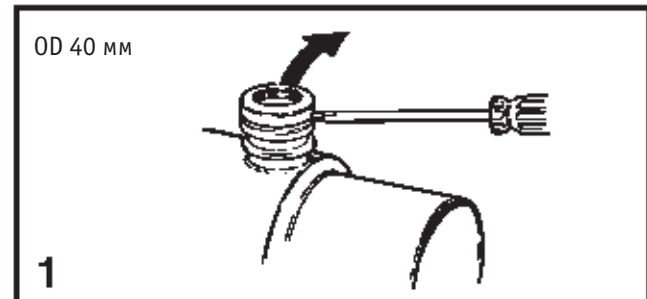
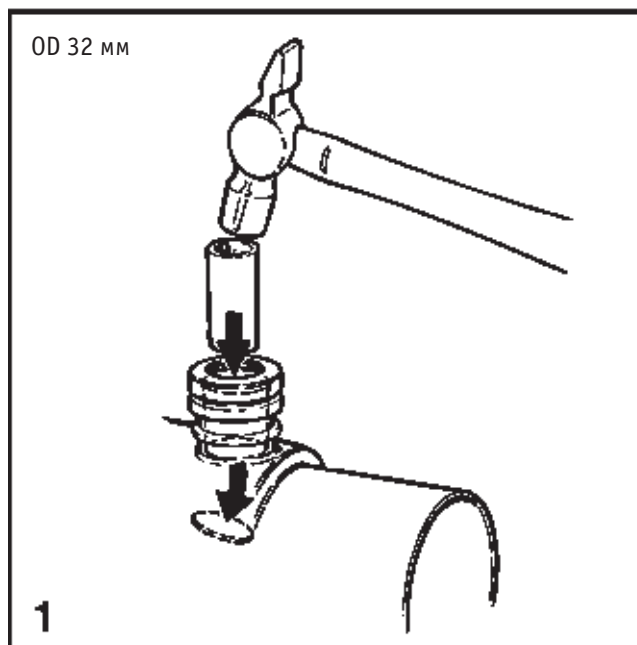
**Примечание.** Необходимо соблюдать инструкции по применению липкой мембраны.

5. Установить верхнюю часть с решеткой согласно окончательной высоте основания.



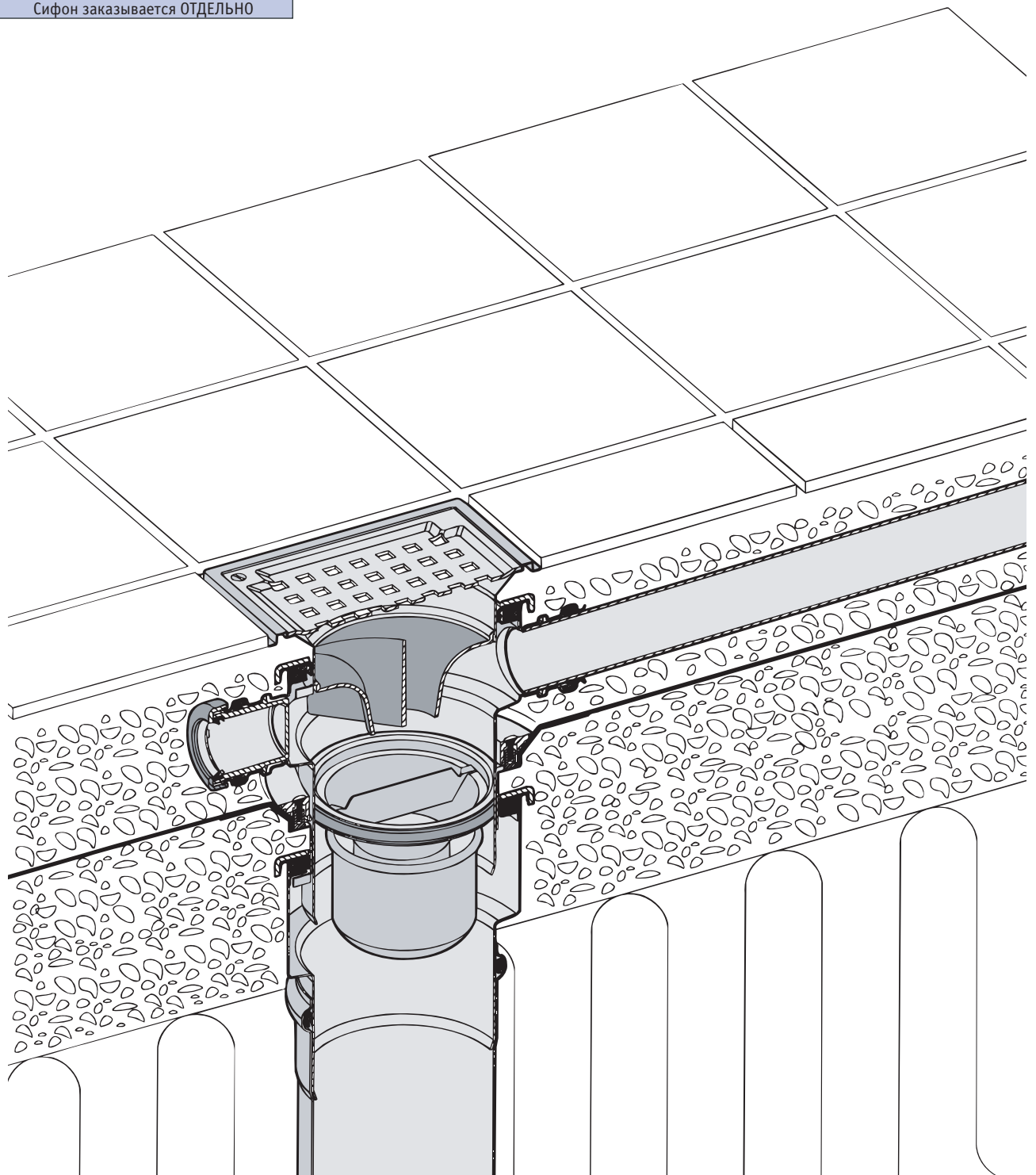
6. Уложить плитку.
7. Заполнить силиконовым герметиком зазор между рамой и плитками покрытия.
8. Удалить защитную фольгу.

## Инструкция по монтажу — боковой выпуск



Общие сведения по данному вопросу приведены в отдельных инструкциях по монтажу, поставляемых с каждым отдельным трапом.

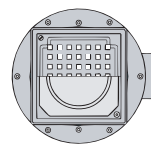
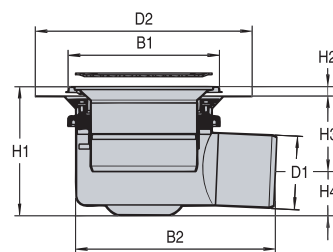
Сифон заказывается ОТДЕЛЬНО



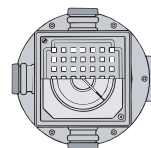
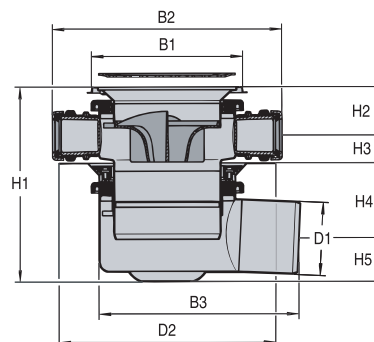
**Технические данные**

Трапы — типы	Тип 312	Тип 313	Тип 352	Тип 353	Тип 440
Описание					
Горизонтальный отвод	●	●			
Вертикальный отвод			●	●	●
Регулировка высоты	●	●	●	●	
Боковой впуск		●		●	

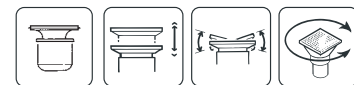
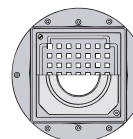
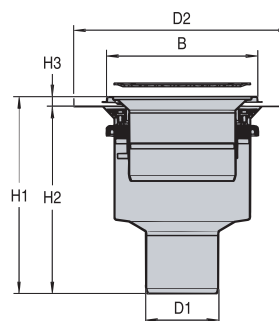
● = Стандартный вариант

**■ Тип 312**


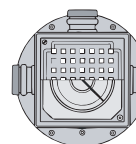
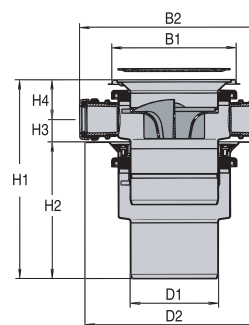
Номер типа	D1	D2	B1	B2	H1	H2	H3	H4
312.300.075	75	222	155	205	133-188	10-50	78-93	45

**■ Тип 313**


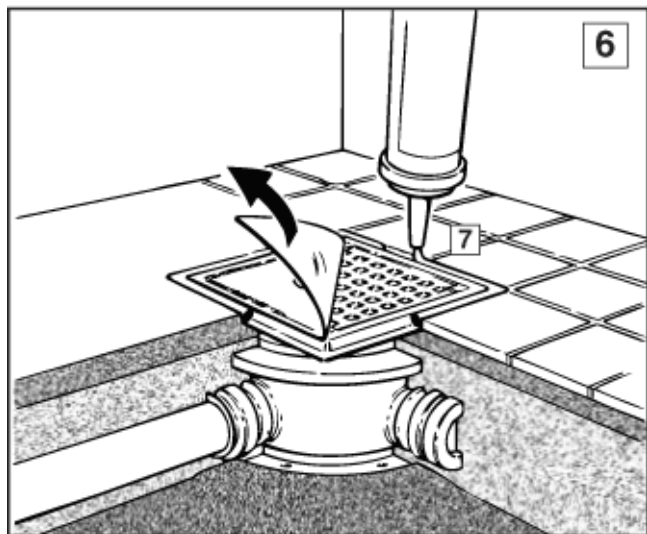
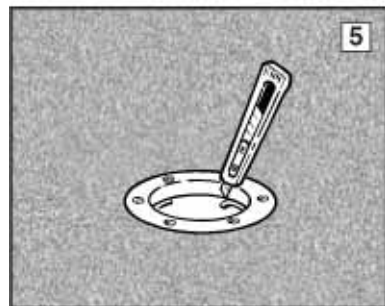
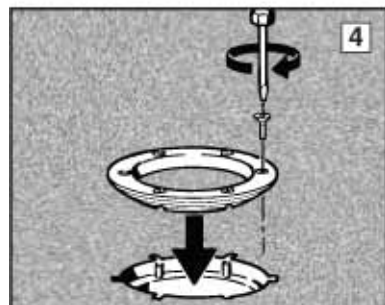
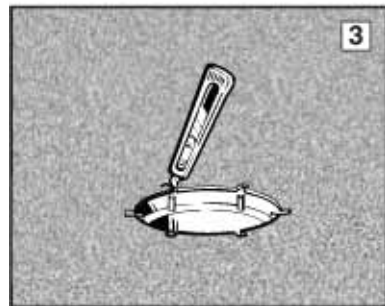
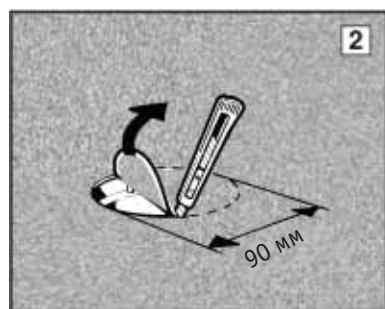
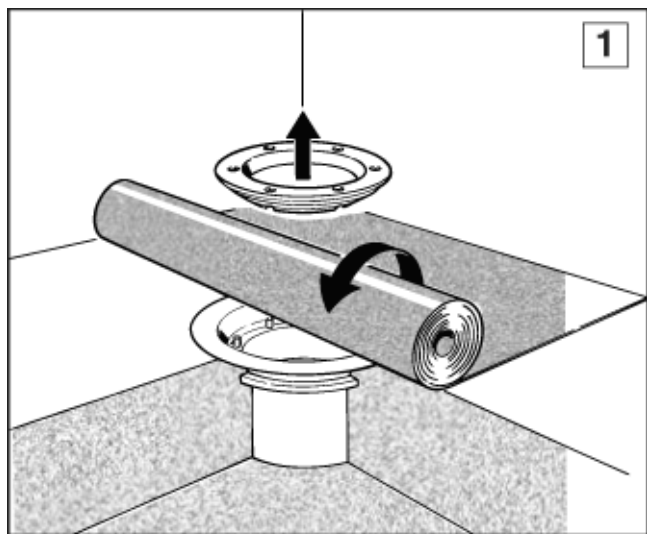
Номер типа	D1	D2	B1	B2	B3	H1	H2	H3	H4	H5
313.300.075	75	222	155	235	205	200-265	50-60	28-68	78-93	45

**■ Тип 352**


Номер типа	D1	D2	B	H1	H2	H3
352.300.075	75	222	155	203-258	193-208	10-50
352.300.110	110	222	155	181-236	171-186	10-50

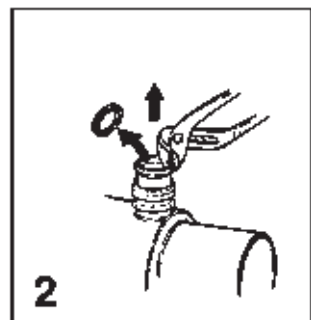
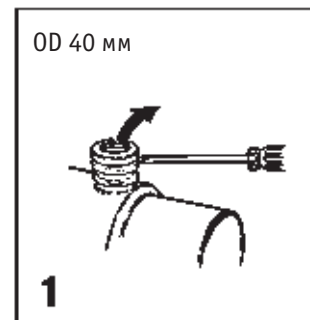
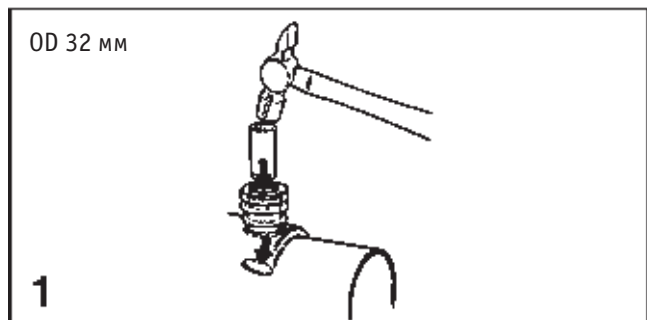
**■ Тип 353**


Номер типа	D1	D2	B1	B2	H1	H2	H3	H4
353.300.075	75	222	155	235	271-336	193-208	28-68	50-60
353.300.110	110	222	155	235	249-314	171-186	28-68	50-60



1. Установить нижнюю часть фланца для гидроизоляции на требуемой высоте и уложить листовую гидроизоляцию.
2. Вырезать в гидроизоляции отверстие диаметром 90 мм.
3. Сделать разрезы для винтов.
4. Установить прижимное кольцо.
5. Вырезать материал внутри прижимного кольца.
6. Установить верхнюю часть с решеткой с учетом окончательной высоты основания и положения плиток покрытия пола.
7. Заполнить герметиком зазор между рамой и плитками покрытия.

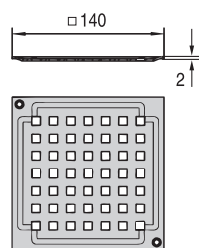
### Инструкция по монтажу — боковой впуск



Общие сведения по данному вопросу приведены в отдельных инструкциях по монтажу, поставляемых с каждым отдельным трапом.

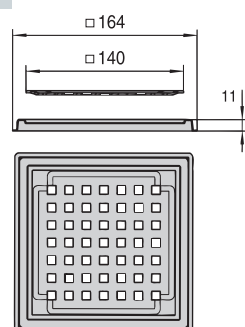


## ■ Тип 610 — Решетка толщиной 2 мм



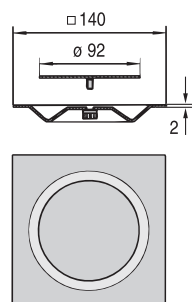
Номер типа	Применяется для трапов типа	Класс по нагрузке
610.155.421	110 - 111 - 140 - 150 - 151 - 160 - 161 - 181-310 - 311 - 312 - 313 - 350 - 351 - 352 - 353-360 - 361 381	К 200 кг

## ■ Тип 610 — Рама и решетка



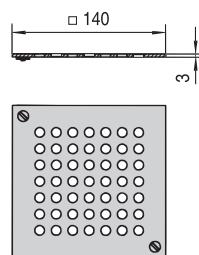
Номер типа	Изделие	Класс по нагрузке
610.150.410	Решетка + рама	К 200 кг
610.150.411	Отдельная решетка	
610.150.400	Отдельная рама	

## ■ Тип 610 — Решетка типа «0» толщиной 2 мм



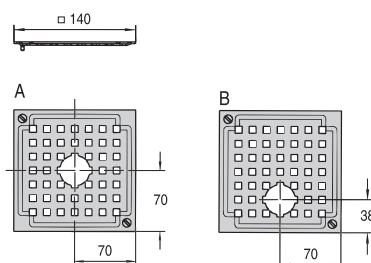
Номер типа	Применяется для трапов типа	Класс по нагрузке
610.155.521	110 - 111 - 140 - 150 - 151 - 160 - 161 - 181-310 - 311 - 312 - 313 - 350 - 351 - 352 - 353-360 - 361 381	К 200 кг

## ■ Тип 610 — Решетка толщиной 3 мм



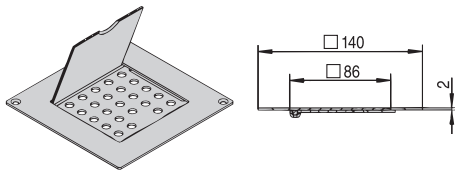
Номер типа	Применяется для трапов типа	Класс по нагрузке
610.155.425	110 - 111 - 140 - 150 - 151 - 160 - 161 - 181-310 - 311 - 312 - 313 - 350 - 351 - 352 - 353-360 - 361 381	К 200 кг

## ■ Тип 610 — Решетка толщиной 2 мм с вырезом



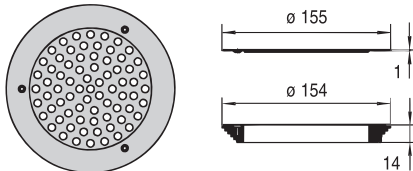
Номер типа	Применяется для трапов типа	Класс по нагрузке
610.155.441 A	110 - 111 - 140 - 150 - 151 - 160 - 161 - 181-310 - 311 - 312 - 313 - 350 - 351 - 352 - 353-360 - 361 381	К 200 кг
610.155.441 B	310 - 311 - 312 - 313 - 350 - 351 - 352 - 353-360 - 361 381	К 200 кг

### ■ Тип 610 — Решетка с шарнирной крышкой



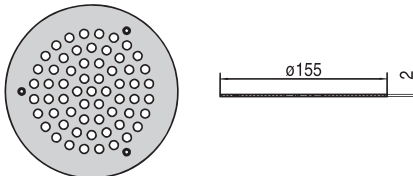
Номер типа	Применяется для трапов типа
610.155.550	110 - 111 - 140 - 150 - 151 - 160 - 161 - 181 - 310 - 311 - 312 - 313 - 350 - 351 - 352 - 353 - 360 - 361 и 381

### ■ Тип 620 — Решетка толщиной 1 мм для круглых трапов



Номер типа	Применяется для трапов типа	Изделие
620.155.011	210 - 211 - 240 - 250 - 260 - 261 - 281	Решетка Ø155 мм
620.300.002		Решетка, прижим и винты

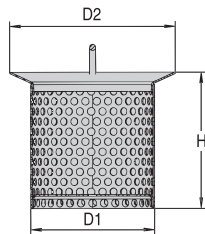
### ■ Тип 620 — Решетка толщиной 2 мм для круглых трапов



Номер типа	Применяется для трапов типа
620.155.021	210 - 211 - 240 - 250 - 260 - 261 - 281

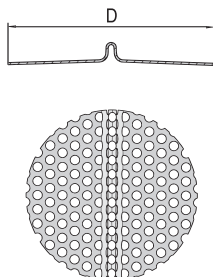
## Корзиночные мусоросборники и мусоросборные крышки

### ■ Тип 780 — Корзиночный мусоросборник



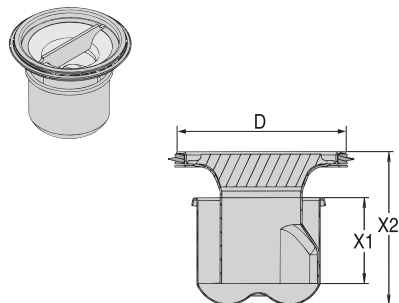
Номер типа	Применяется для трапов типа	D1	D2	X
780.107.110.05 S	110 - 111 - 150 - 151 - 160 - 161 - 210 - 211 - 250 - 251 - 260 - 261 - 310 - 311 - 312 - 313 - 350 - 351 - 352 - 353 - 360 - 361 -	80	107	88
Для использования в каналах без съемного трапа.				

### ■ Тип 501 — Мусоросборная крышка для съемного сифона



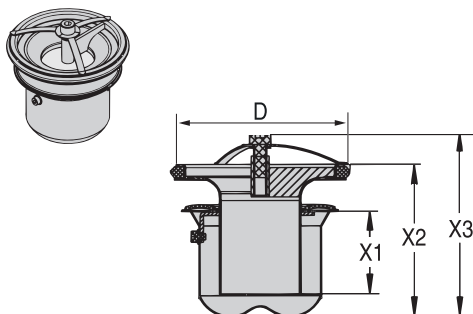
Номер типа	Применяется для трапов типа	D
501.000.000.05 S	502.052.110	90

## ■ Тип 502 — Съёмный сифон



Номер типа	D	X1	X2	Расход
502.052.110	108	52	93	0,9 л/с

## ■ Тип 503 — Многофункциональный съёмный сифон

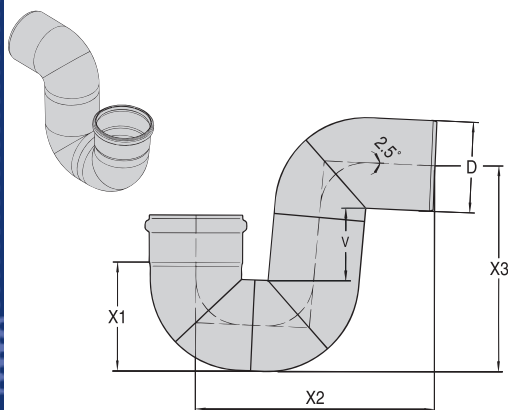


Номер типа	D	X1	X2	X3	Расход
503.003.110 S	108	51	93	113	0,8 л/с

Сифон выполняет 3 функции:

1. Сифон
2. Резиновая мембрана препятствует проникновению запахов в случае высыхания сифона
3. Резиновая мембрана и распорные лапки предотвращают противоток вплоть до напора 3 м (0,3 бар)

## ■ Тип 525 — «Р»-сифон

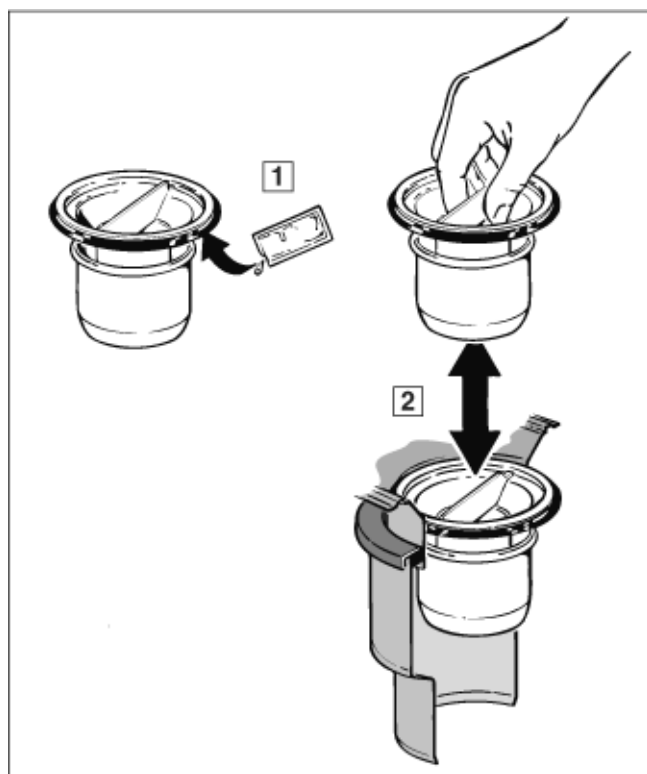


Номер типа	D	X1	X2	X3	V	Расход
525.090.050 S	50	67	175	145	74	*Прибл. 1,7 л/с
525.090.075 S	75	93	222	189	81	*Прибл. 2,5 л/с
525.090.110 S	110	132	289	249	89	*Прибл. 3,4 л/с

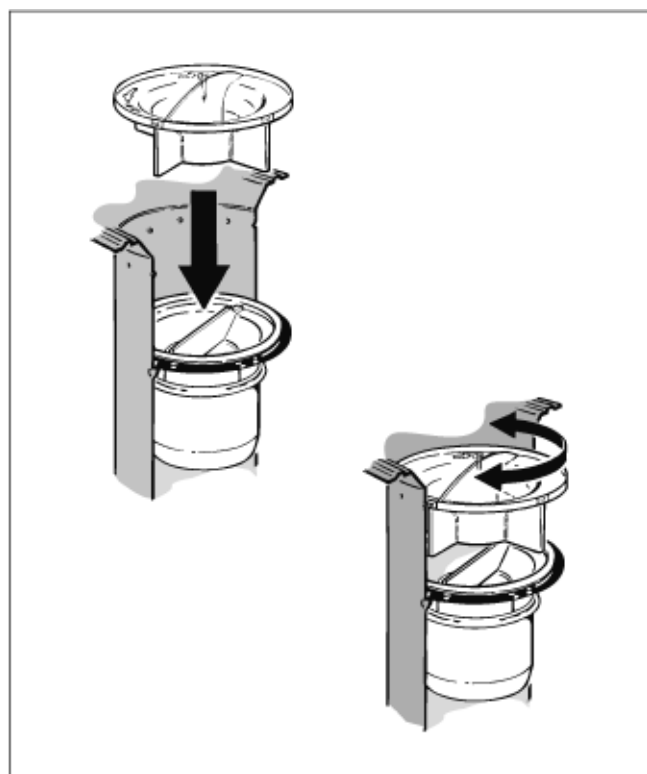
\*Зависит от установки

## ■ Запасные части и принадлежности трапов для бытовых стоков BLÜCHER Domestic®

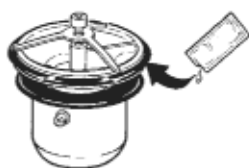
Номер типа	Изделие
<b>Для напольных трапов в бетонных и плиточных полах</b>	
620.300.007	Винты для решеток
<b>Для напольных трапов в полах с гибким листовым покрытием</b>	
620.300.002	Монтажный комплект (решетка, прижимное кольцо, винты)
620.300.004	Прижимное кольцо с винтами
620.155.011	Круглая решетка с винтами
620.300.011	Винты для решетки
620.300.012	Винты для прижимного кольца
<b>Прочие принадлежности</b>	
620.300.008	Комплект для присоединения бокового выпуска
620.300.001	Монтажный комплект для трапов с горизонтальным отводом (пол с виниловым покрытием)
620.300.009	Входной дефлектор
620.300.010	Уплотнение трапа



СИФОН

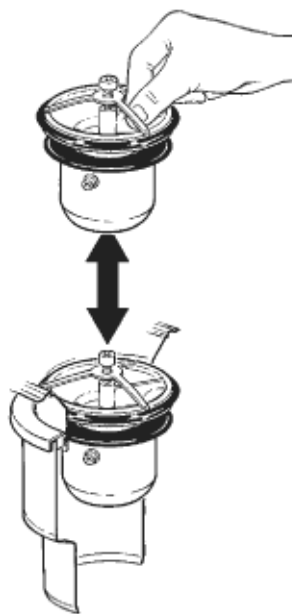


ВХОДНОЙ ДЕФЛЕКТОР



1.

Нанести смазочный материал по всей окружности верхнего резинового кольца.



2.

Установить сифон в требуемое положение в трапе.

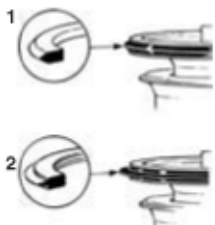


3.

Затянуть болт сверху и закрепить сифон в трапе.

4.

Залить воду в сифон.



При наличии предварительно установленного уплотнительного кольца (1) и при условии, что болт в верхней части многофункционального сифона будет затянут, в случае подъема воды из канализационного коллектора сифон будет закрываться и тем самым предотвращать проникновение неприятного запаха в случае высыхания сифона.

В случае если сифон не предполагается использовать для защиты от переполнения, допускается применять уплотнительное кольцо (2), поставляемое вместе с сифоном. С этим уплотнительным кольцом трап будет «отсекать» запах, но не будет обеспечивать защиты от переполнения.

МНОГОФУНКЦИОНАЛЬНЫЙ СИФОН