



BLÜCHER Industrial®



Высокая гигиеничность, а также высокие значения пропускной способности и классов нагрузки

Подробные технические данные по всем компонентам системы BLÜCHER Industrial® приведены в нашей базе данных на сайте www.BLÜCHER.com

Универсальность

- Профили наружных рамок, пригодные для бетонных полов с плиточным покрытием или без него, для полов из гибкого листового материала, а также круглые рамы (для смол, эпоксидных составов и т. п.).
- Широкий ассортимент гигиеничных решеток из нержавеющей стали для любого класса нагрузки.

Удобство установки

- Регулируемые по высоте трапы, удобные в установке.

Низкая загрязняемость

- Гигиеничная конструкция без внутренних углов или полостей, предотвращающая размножение бактерий.
- Идеальное качество поверхности без заусенцев или острых ребер.

Трапы новой конструкции

- Превосходные характеристики самоочистки.
- Малая площадь поверхности воды и, соответственно, минимум возможностей для размножения бактерий.
- Блок трапа легко снимается для чистки.



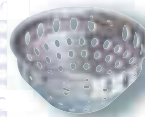
Жесткие рамы

- Для достижения оптимальной прочности в нижней части рамы предусмотрено заполнение из синтетической смолы, обеспечивающее также гигиеничность конструкции.
- Рама высотой 20 мм пригодна для всех типов плиточных полов, в том числе и для виброуплотнения.



Корзиночный мусоросборник и пескоуловитель

- Корзиночный мусоросборник и пескоуловитель с поворотной ручкой можно снять для чистки, не соприкасаясь с донным грязевым осадком.



- Благодаря малой высоте нового корзиночного мусоросборника в водоотводных трапах можно одновременно устанавливать и сифон, и корзиночный мусоросборник.



Реализованные проекты

Напольные трапы для промышленных сточных вод BLÜCHER Industrial® используются на разных предприятиях. Среди них, в частности:

- Almarai Dairy (Сауд. Аравия)
- Coca-Cola Company
- Скотобойни Danish Crown (Дания)
- Heineken Breweries
- Hilton Hotels
- Kellogg's
- Lundbeck Pharmaceuticals (Великобритания)
- Marriott Hotels
- Novo Nordisk Pharmaceuticals (Дания)
- Пивоваренный завод «Вена» (Санкт-Петербург)

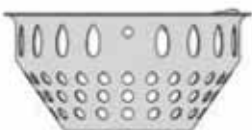


Описание кухонных водоотводных каналов см. в разделе BLÜCHER Channel®.

Решетка



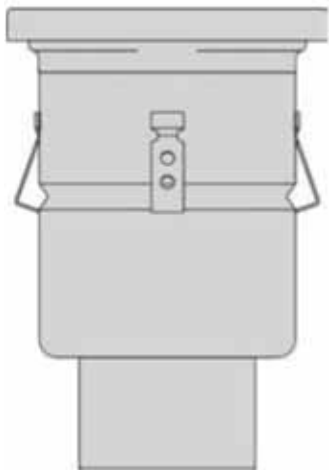
Корзиночный мусоросборник
(дополнительное оборудование по заказу)



Съемный сифон
(дополнительное оборудование по заказу)



Корпус трапа



Вид в сборе



Решетка

+

Корзиночный мусоросборник

+

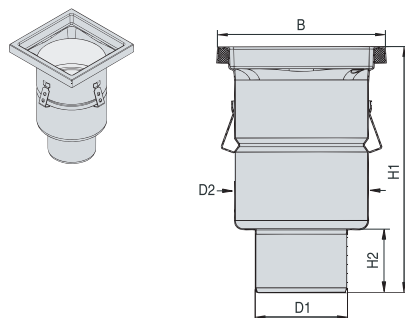
Съемный сифон

+

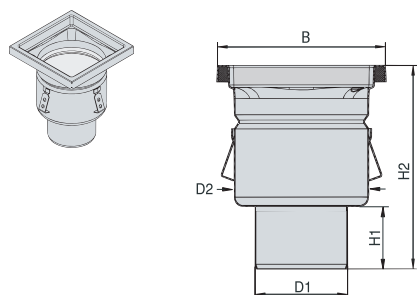
Корпус трапа

Схема сборки универсального водосточного трапа BLÜCHER Industrial® со вспомогательными элементами в полнофункциональный модуль

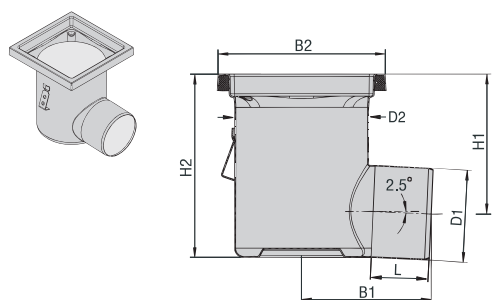
В BLÜCHER Industrial® можно использовать различные изделия из нашего ассортимента, что позволяет создавать трапы для любых условий.

■ Тип 760.40


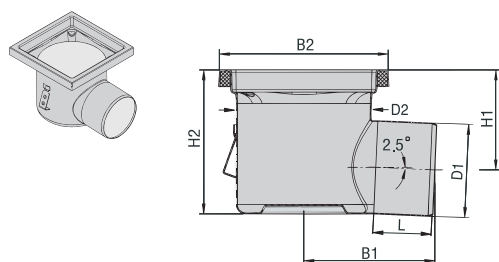
Номер типа	Размер рамы	D1	D2	H1	H2	B
760.402.075	200x200	75	160	284	65	200
760.402.110	200x200	110	160	294	75	200
760.403.110	300x300	110	260	340	75	300
760.403.160	300x300	160	260	360	95	300

■ Тип 766.40


Номер типа	Размер рамы	D1	D2	H1	H2	B
766.402.075	200x200	75	160	65	234	200
766.402.110	200x200	110	160	75	244	200
766.403.075	300x300	75	260	65	273	300
766.403.110	300x300	110	260	75	283	300
766.403.160	300x300	160	260	95	303	300

■ Тип 763.40


Номер типа	Размер рамы	D1	D2	H1	H2	B1	B2	L
763.402.075*	200x200	75	160	186	219	253	200	60
763.402.110	200x200	110	160	167	219	155	200	70
763.403.110	300x300	110	260	193	245	205	300	70
763.403.160*	300x300	160	260	177-220	245	336	300	93

■ Тип 726.40


Номер типа	Размер рамы	D1	D2	H1	H2	B1	B2	L
726.402.075*	200x200	75	160	137	170	253	200	60
726.402.110	200x200	110	160	118	170	155	200	70
726.403.110	300x300	110	260	136	188	205	300	70
726.403.160*	300x300	160	260	120-163	188	336	300	93

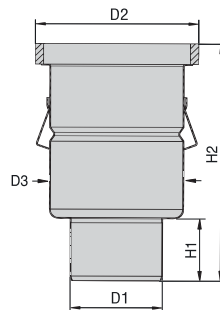
КОМПОНЕНТЫ

РАЗМЕР РАМЫ	РЕШЕТКИ						КОРЗИНОЧНЫЕ МУСОРОСОРБИКИ		СИФОНЫ	
200x200										
	790.168.000.03 Допустимая нагрузка 1500 кг	790.168.000.10 Допустимая нагрузка 5000 кг	790.168.000.22 Допустимая нагрузка 1350 кг	790.168.000.25 Допустимая нагрузка 8400 кг	790.168.000.25 Допустимая нагрузка 8400 кг	790.168.000.60 Допустимая нагрузка 4000 кг	780.002.001.05	780.002.000.05 780.002.003.05	562.002.000 S	OD 75 MM 525.090.075 S OD 110 MM 525.090.110 S
300x300	790.268.000.03 Допустимая нагрузка 1500 кг	790.268.000.10 Допустимая нагрузка 4000 кг	790.268.000.22 Допустимая нагрузка 1600 кг	790.268.000.25 Допустимая нагрузка 8400 кг	790.268.000.25 Допустимая нагрузка 8400 кг	790.268.000.60 Допустимая нагрузка 4000 кг	780.003.001.05	780.003.000.05 780.003.003.05	562.003.000 S	OD 110 MM 525.090.110 S OD 160 MM 525.090.160 S

Более подробные сведения приведены на стр. 39-42.

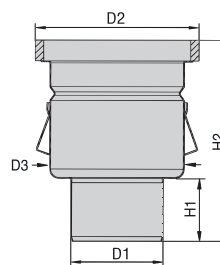
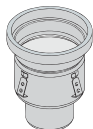
Все размеры даны в миллиметрах. При необходимости применения нержавеющей стали марки AISI 316 L следует задать номер типа с индексом S

■ Тип 760.50



Номер типа	Размер рамы	D1	D2	D3	H1	H2
760.502.075	OD 200	75	195	160	65	275
760.502.110	OD 200	110	195	160	75	285
760.503.110	OD 300	110	295	260	75	326
760.503.160	OD 300	160	295	260	95	346

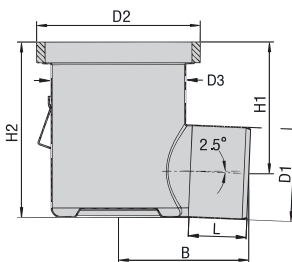
■ Тип 766.50



Номер типа	Размер рамы	D1	D2	D3	H1	H2
766.502.075	OD 200	75	195	160	65	230
766.502.110	OD 200	110	195	160	75	240
766.503.075	OD 300	75	295	260	65	268
766.503.110	OD 300	110	295	260	75	278
766.503.160	OD 300	160	295	260	95	298

Только для корзиночного мусоросборника малой высоты с трапом.

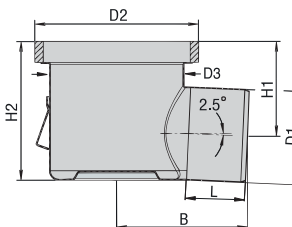
■ Тип 763.50



Номер типа	Размер рамы	D1	D2	D3	H1	H2	B	L
763.502.075*	OD 200	75	195	160	176	209	253	60
763.502.110	OD 200	110	195	160	157	209	155	70
763.503.110	OD 300	110	295	260	176	228	205	70
763.503.160*	OD 300	160	295	260	160-203	228	336	93

* В комплект включен переходник с диаметра 110 мм на диаметр выпуска.

■ Тип 726.50



Номер типа	Размер рамы	D1	D2	D3	H1	H2	B	L
726.502.075*	OD 200	75	195	160	131	164	253	60
726.502.110	OD 200	110	195	160	112	164	155	70
726.503.110	OD 300	110	295	260	125	177	205	70
726.503.160*	OD 300	160	295	260	109-153	177	336	93

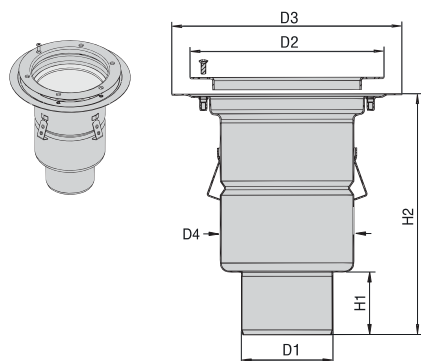
* В комплект включен переходник с диаметра 110 мм на диаметр выпуска.
Только для корзиночного мусоросборника малой высоты с трапом.

КОМПОНЕНТЫ

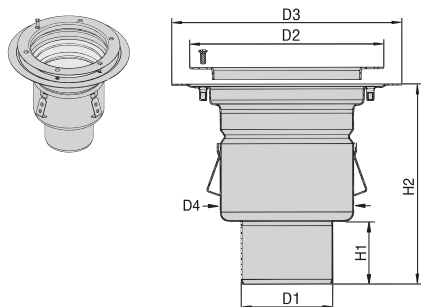
РАЗМЕР РАМЫ	РЕШЕТКИ				КОРЗИНОЧНЫЕ МУСОРОСБОРНИКИ		СИФОНЫ	
OD 200								OD 75 мм 525.090.075 S OD 110 мм 525.090.110 S
OD 300								OD 110 мм 525.090.110 S OD 160 мм 525.090.160 S

Более подробные сведения приведены на стр. 39-42.

Все размеры даны в миллиметрах. При необходимости применения нержавеющей стали марки AISI 316 L следует задать номер типа с индексом S

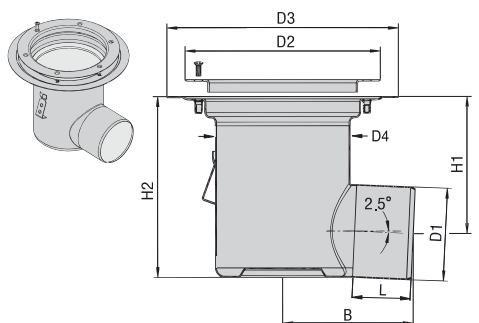
■ Тип 760.60


Номер типа	Размер рамы	D1	D2	D3	D4	H1	H2
760.602.075	OD 200	75	232	275	160	65	279
760.602.110	OD 200	110	232	275	160	75	289
760.603.110	OD 300	110	332	375	260	75	335
760.603.160	OD 300	160	332	375	260	95	355

■ Тип 766.60


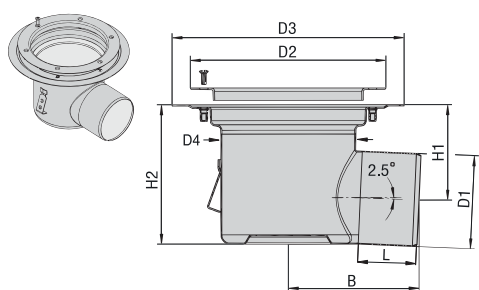
Номер типа	Размер рамы	D1	D2	D3	D4	H1	H2
766.602.075	OD 200	75	232	275	160	65	229
766.602.110	OD 200	110	232	275	160	75	239
766.603.075	OD 300	75	332	375	260	65	268
766.603.110	OD 300	110	332	375	260	75	278
766.603.160	OD 300	160	332	375	260	95	298

Только для корзиночного мусоросборника малой высоты с трапом.

■ Тип 763.60


Номер типа	Размер рамы	D1	D2	D3	D4	H1	H2	B	L
763.602.075 S*	OD 200	75	232	275	160	181	214	253	60
763.602.110 S	OD 200	110	232	275	160	162	214	155	70
763.603.110 S	OD 300	110	332	375	260	188	240	205	70
763.603.160 S*	OD 300	160	332	375	260	172-215	240	336	93

* В комплект включен переходник с диаметра 110 мм на диаметр выпуска.

■ Тип 726.60


Номер типа	Размер рамы	D1	D2	D3	D4	H1	H2	B	L
726.602.075*	OD 200	75	232	275	160	132	165	253	60
726.602.110	OD 200	110	232	275	160	113	165	155	70
726.603.110	OD 300	110	332	375	260	131	183	205	70
726.603.160*	OD 300	160	332	375	260	115-158	183	336	93

* В комплект включен переходник с диаметра 110 мм на диаметр выпуска. Только для корзиночного мусоросборника малой высоты с трапом.

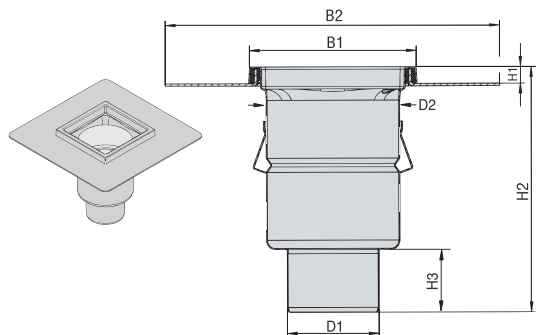
КОМПОНЕНТЫ

РАЗМЕР РАМЫ	РЕШЕТКИ				КОРЗИНОЧНЫЕ МУСОРОСБОРНИКИ		ТРАПЫ И СИФОНЫ	
OD 200								OD 75 мм 525.090.075 S OD 110 мм 525.090.110 S
OD 300								OD 110 мм 525.090.110 S OD 160 мм 525.090.160 S

Более подробные сведения приведены на стр. 39-42.

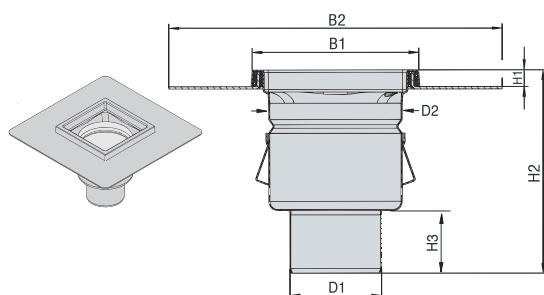
Все размеры даны в миллиметрах. При необходимости применения нержавеющей стали марки AISI 316 L следует задать номер типа с индексом S

■ Тип 761.40



Номер типа	Размер рамы	D1	D2	H1	H2	H3	B1	B2
761.402.075	200x200	75	160	20	284	65	200	400
761.402.110	200x200	110	160	20	294	75	200	400
761.403.110	300x300	110	260	20	340	75	300	500
761.403.160	300x300	160	260	20	360	95	300	500

■ Тип 767.40



Номер типа	Размер рамы	D1	D2	H1	H2	H3	B1	B2
767.402.075	200x200	75	160	20	234	65	200	400
767.402.110	200x200	110	160	20	244	75	200	400
767.403.075	300x300	75	260	20	273	65	300	500
767.403.110	300x300	110	260	20	283	75	300	500
767.403.160	300x300	160	260	20	303	95	300	500

Только для корзиночного мусоросборника малой высоты с трапом.

КОМПОНЕНТЫ

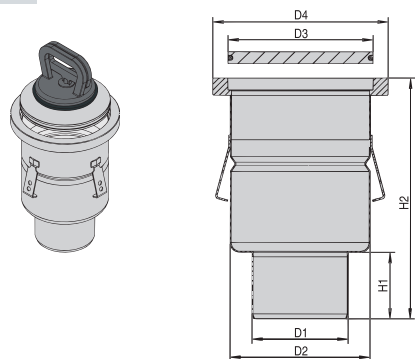
РАЗМЕР РАМЫ	РЕШЕТКИ					КОРЗИНОЧНЫЕ МУСОРОСБОРНИКИ		СИФОНЫ	
 200x200	 790.168.000.03 Допустимая нагрузка 1500 кг	 790.168.000.10 Допустимая нагрузка 5000 кг	 790.168.000.22 Допустимая нагрузка 1350 кг	 790.168.000.25 Допустимая нагрузка 8400 кг	 790.168.000.60 Допустимая нагрузка 4000 кг	 780.002.001.05	 780.002.000.05 780.002.003.05	 562.002.000 S	 ØD 75 мм 525.090.075 S ØD 110 мм 525.090.110 S
 300x300	 790.268.000.03 Допустимая нагрузка 1500 кг	 790.268.000.10 Допустимая нагрузка 4000 кг	 790.268.000.22 Допустимая нагрузка 1600 кг	 790.268.000.25 Допустимая нагрузка 8400 кг	 790.268.000.60 Допустимая нагрузка 4000 кг	 780.003.001.05	 780.003.000.05 780.003.003.05	 562.003.000 S	 ØD 110 мм 525.090.110 S ØD 160 мм 525.090.160 S

Более подробные сведения приведены на стр. 39-42.

Все размеры даны в миллиметрах. При необходимости применения нержавеющей стали марки AISI 316 L следует задать номер типа с индексом S

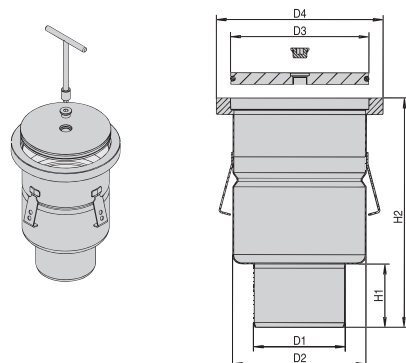


■ Тип 760.552



Номер типа	Размер рамы	D1	D2	D3	D4	H1	H2
760.552.110 S	OD 200	110	160	166	200	76	275
760.452.110 S	200x200	110	160	166	-	76	275

■ Тип 760.562



Номер типа	Размер рамы	D1	D2	D3	D4	H1	H2
760.562.110 S	OD 200	110	160	166	200	76	275
760.462.110 S	200x200	110	160	166	-	76	275

ЗДЕЛ

2

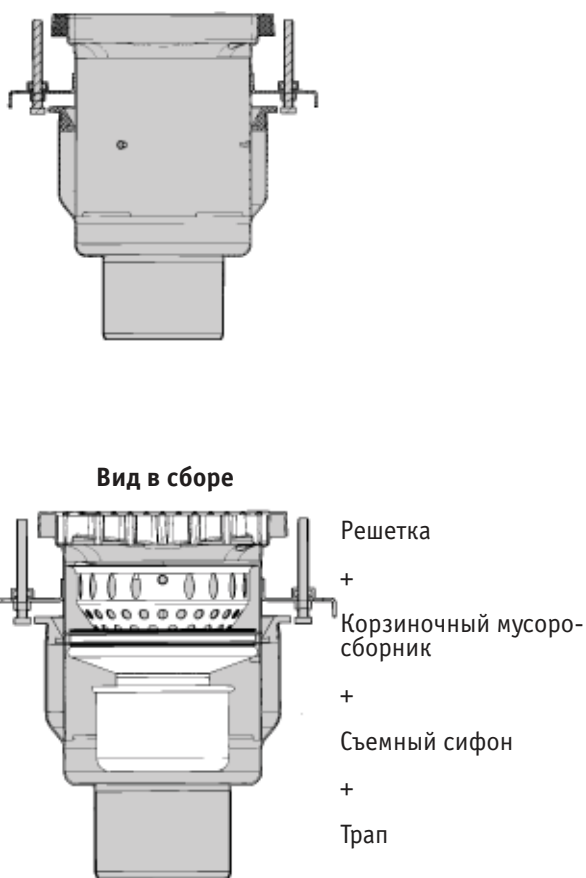
КОМПОНЕНТЫ

РАЗМЕР РАМЫ		КЛЮЧ	РУКОЯТКА	КОРЗИНОЧНЫЕ МУСОРОСБОРНИКИ		СИФОНЫ	
OD 200	200x200	700.000.001	700.000.002.05	780.002.001.05	780.002.000.05 780.002.003.05	562.002.000 S	525.090.110 S

Более подробные сведения приведены на стр. 39-42.



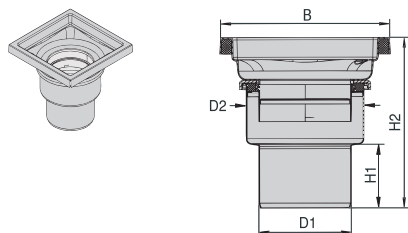
Схема сборки универсального трапа BLÜCHER Industrial® со вспомогательными элементами в полнофункциональный модуль



В BLÜCHER Industrial® можно использовать различные изделия из нашего ассортимента, что позволяет создавать трапы для любых условий.

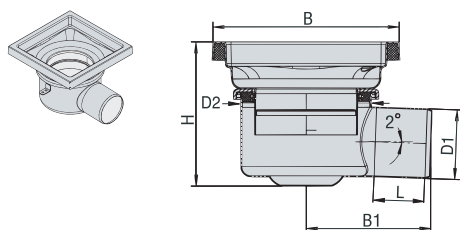


■ Тип 710.402



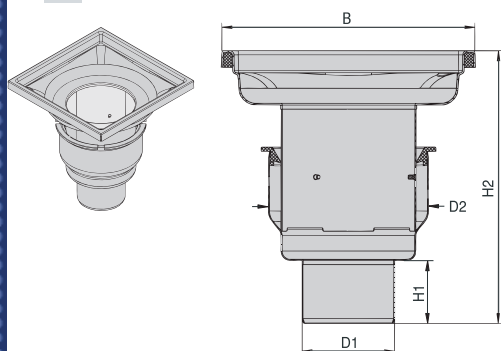
Номер типа	Размер рамы	D1	D2	H1	H2	B
710.402.075	200x200	75	140	74	224-254	200
710.402.110	200x200	110	140	74	202-232	200

■ Тип 713.402



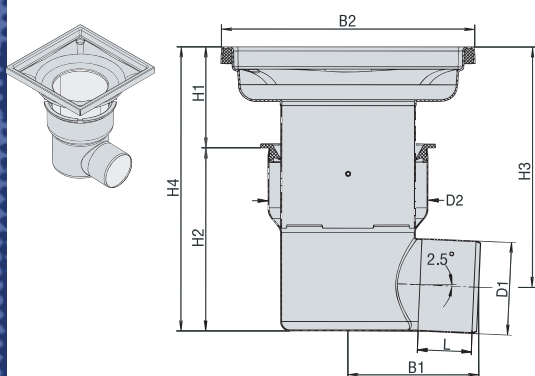
Номер типа	Размер рамы	D1	D2	H	B1	B2	L
713.402.075	200x200	75	140	155-185	134	200	60

■ Тип 710.403



Номер типа	Размер рамы	D1	D2	H1	H2	B
710.403.075	300x300	75	190	65	315-375	300
710.403.110	300x300	110	190	75	325-385	300

■ Тип 713.403



Номер типа	Размер рамы	D1	D2	H1	H2	H3	H4	B1	B2	L
713.403.075 *	300x300	75	190	120-180	217	304-364	337-397	253	300	60
713.403.110	300x300	110	190	120-180	217	285-345	337-397	155	300	70

* В комплект включен переходник с диаметра 110 мм на диаметр выпуска.

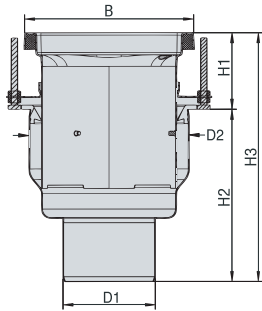
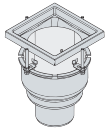
КОМПОНЕНТЫ

РАЗМЕР РАМЫ	РЕШЕТКИ									
200x200										
200x200	790.168.000.03 Допустимая нагрузка 1500 кг	790.168.000.10 Допустимая нагрузка 5000 кг	790.168.000.22 Допустимая нагрузка 1350 кг	790.168.000.25 Допустимая нагрузка 8400 кг	790.168.000.60 Допустимая нагрузка 4000 кг	780.107.110.05	-	-	502.052.110	OD 75 мм 525.090.075 S OD 110 мм 525.090.110 S
300x300	790.268.000.03 Допустимая нагрузка 1500 кг	790.268.000.10 Допустимая нагрузка 4000 кг	790.268.000.22 Допустимая нагрузка 1600 кг	790.268.000.25 Допустимая нагрузка 8400 кг	790.268.000.60 Допустимая нагрузка 4000 кг	-	780.002.001.05	780.002.000.05 780.002.003.05	562.002.000 S	OD 75 мм 525.090.075 S OD 110 мм 525.090.110 S

Более подробные сведения приведены на стр. 39-42.

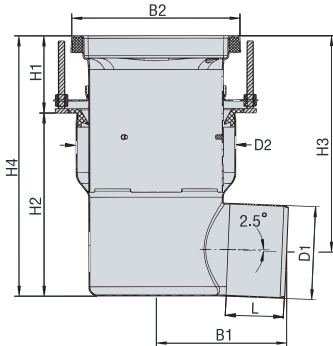
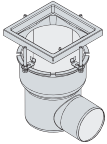
Все размеры даны в миллиметрах. При необходимости применения нержавеющей стали марки AISI 316 L следует задать номер типа с индексом S

■ Тип 740.40



Номер типа	Размер рамы	D1	D2	H1	H2	H3	H4	B
740.402.075	200x200	75	190	91-151	195	286-346	65	200
740.402.110	200x200	110	190	91-151	205	296-356	75	200
740.403.110	300x300	110	293	91-151	250	314-401	75	300
740.403.160	300x300	160	293	91-151	270	361-421	95	300

■ Тип 743.40



Номер типа	Размер рамы	D1	D2	H1	H2	H3	H4	B1	B2	L
743.402.075 *	200x200	75	190	91-151	217	275-335	308-368	253	200	60
743.402.110	200x200	110	190	91-151	217	256-316	308-368	155	200	70
743.403.110	300x300	110	293	91-151	222	261-321	261-321	205	300	70
743.403.160 *	300x300	160	293	91-151	222	245-348	261-321	336	300	60

* В комплект включен переходник с диаметра 110 мм на диаметр выпуска.

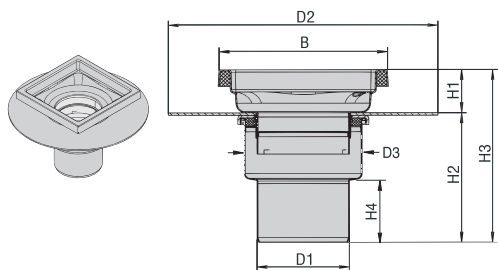
КОМПОНЕНТЫ

РАЗМЕР РАМЫ	РЕШЕТКИ					КОРЗИНОЧНЫЕ МУСОРОСБОРНИКИ		СИФОНЫ	
 200x200	 790.168.000.03 Допустимая нагрузка 1500 кг	 790.168.000.10 Допустимая нагрузка 5000 кг	 790.168.000.22 Допустимая нагрузка 1350 кг	 790.168.000.25 Допустимая нагрузка 8400 кг	 790.168.000.60 Допустимая нагрузка 4000 кг	 780.002.001.05	 780.002.000.05	 562.002.000 S	 OD 75 мм 525.090.075 S OD 110 мм 525.090.110 S
 300x300	 790.268.000.03 Допустимая нагрузка 1500 кг	 790.268.000.10 Допустимая нагрузка 4000 кг	 790.268.000.22 Допустимая нагрузка 1600 кг	 790.268.000.25 Допустимая нагрузка 8400 кг	 790.268.000.60 Допустимая нагрузка 4000 кг	 780.003.001.05	 780.003.000.05 780.003.003.05	 562.003.000 S	 OD 110 мм 525.090.110 S OD 160 мм 525.090.160 S

Более подробные сведения приведены на стр. 39-42.

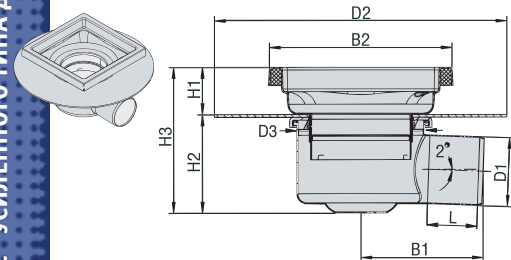
Все размеры даны в миллиметрах. При необходимости применения нержавеющей стали марки AISI 316 L следует задать номер типа с индексом S

■ Тип 711.402



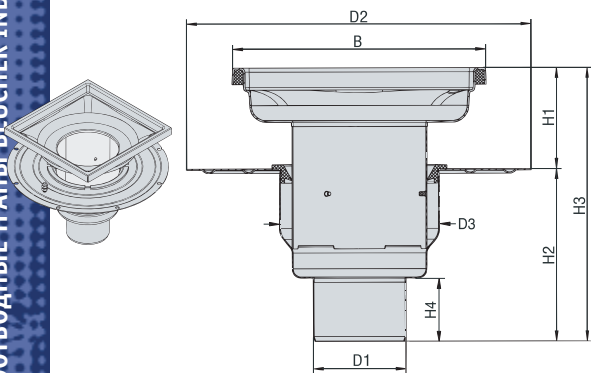
Номер типа	Размер рамы	D1	D2	D3	H1	H2	H3	H4	B
711.402.075	200x200	75	320	140	51-81	176-184	227-265	74	200
711.402.110	200x200	110	320	140	51-81	154-162	205-243	74	200

■ Тип 714.402



Номер типа	Размер рамы	D1	D2	D3	H1	H2	H3	B1	B2	L
714.402.075	200x200	75	320	140	51-81	107-115	158-196	134	200	60

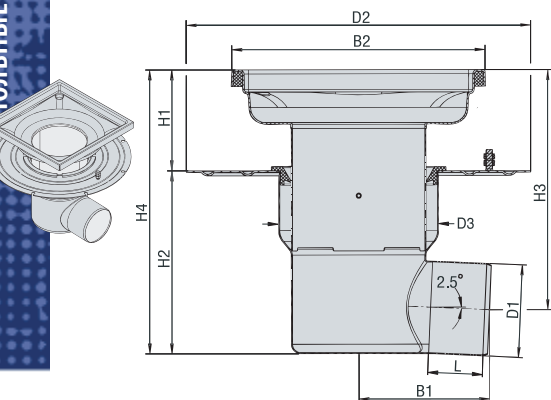
■ Тип 711.403



Номер типа	Размер рамы	D1	D2	D3	H1	H2	H3	H4	B
711.403.075	300x300	75	409	190	120-180	195	315-375	65	300
711.403.110	300x300	110	409	190	120-180	205	325-385	75	300

* В комплект включен переходник с диаметра 110 мм на диаметр выпуска.

■ Тип 714.403



Номер типа	Размер рамы	D1	D2	D3	H1	H2	H3	H4	B1	B2	L
714.403.075 *	300x300	75	409	190	120-180	217	304-364	337-397	253	300	60
714.403.110	300x300	110	409	190	120-180	217	285-345	337-397	155	300	70

* В комплект включен переходник с диаметра 110 мм на диаметр выпуска.

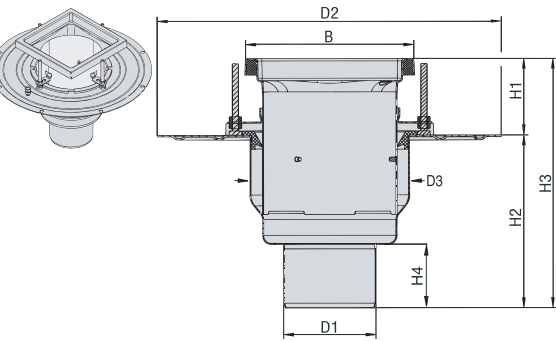
КОМПОНЕНТЫ

РАЗМЕР РАМЫ	РЕШЕТКИ					КОРЗИНОЧНЫЕ МУСОРОСБОРНИКИ			СИФОНЫ	
200x200										
	790.168.000.03 Допустимая нагрузка 1500 кг	790.168.000.10 Допустимая нагрузка 5000 кг	790.168.000.22 Допустимая нагрузка 1350 кг	790.168.000.25 Допустимая нагрузка 8400 кг	790.168.000.60 Допустимая нагрузка 4000 кг	780.107.110.05	-	-	502.052.110	OD 75 мм 525.090.075 S OD 110 мм 525.090.110 S
300x300										
	790.268.000.03 Допустимая нагрузка 1500 кг	790.268.000.10 Допустимая нагрузка 4000 кг	790.268.000.22 Допустимая нагрузка 1600 кг	790.268.000.25 Допустимая нагрузка 8400 кг	790.268.000.60 Допустимая нагрузка 4000 кг	-	780.002.001.05	780.002.000.05 780.003.003.05	562.002.000 S	OD 75 мм 525.090.075 S OD 110 мм 525.090.110 S

Более подробные сведения приведены на стр. 39-42.

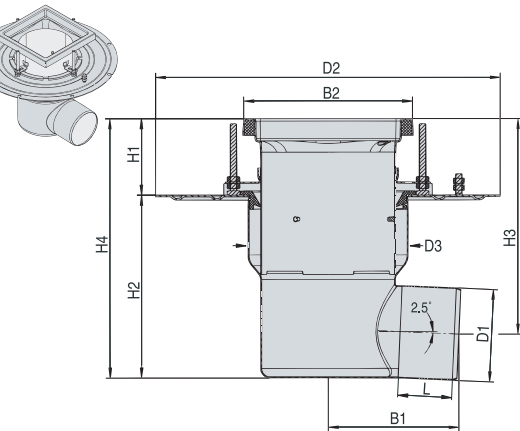
Все размеры даны в миллиметрах. При необходимости применения нержавеющей стали марки AISI 316 L следует задать номер типа с индексом S

■ Тип 774.40



Номер типа	Размер рамы	D1	D2	D3	H1	H2	H3	H4	B
774.402.075	200x200	75	409	190	91-151	195	286-346	65	200
774.402.110	200x200	110	409	190	91-151	205	296-356	75	200
774.403.110	300x300	110	507	293	91-151	250	341-401	75	300
774.403.160	300x300	160	507	293	91-151	270	361-421	95	300

■ Тип 769.40



Номер типа	Размер рамы	D1	D2	D3	H1	H2	H3	H4	B1	B2	L
769.402.075 *	200x200	75	409	190	91-151	217	275-335	308-368	253	200	60
769.402.110	200x200	110	409	190	91-151	217	285-345	308-368	155	200	70
769.403.110	300x300	110	507	293	91-151	222	261-321	313-373	205	300	70
769.403.160 *	300x300	160	507	293	91-151	222	245-348	313-373	336	300	93

* В комплект включен переходник с диаметра 110 мм на диаметр выпуска.

КОМПОНЕНТЫ

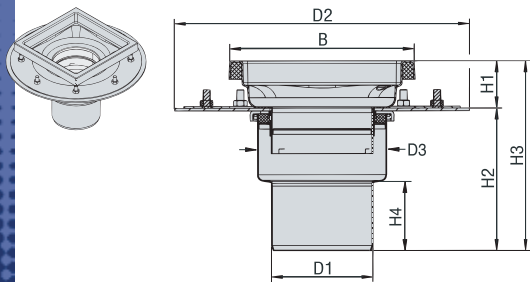
РАЗМЕР РАМЫ	РЕШЕТКИ					КОРЗИНОЧНЫЕ МУСОРОСБОРНИКИ		СИФОНЫ		
200x200										
	790.168.000.03 Допустимая нагрузка 1500 кг	790.168.000.10 Допустимая нагрузка 5000 кг	790.168.000.22 Допустимая нагрузка 1350 кг	790.168.000.25 Допустимая нагрузка 8400 кг	790.168.000.60 Допустимая нагрузка 4000 кг	780.002.001.05	780.002.000.05 780.002.003.05	562.002.000 S	OD 75 мм 525.090.075 S OD 110 мм 525.090.110 S	
300x300	790.268.000.03 Допустимая нагрузка 1500 кг	790.268.000.10 Допустимая нагрузка 4000 кг	790.268.000.22 Допустимая нагрузка 1600 кг	790.268.000.25 Допустимая нагрузка 8400 кг	790.268.000.60 Допустимая нагрузка 4000 кг	780.003.001.05	780.003.000.05 780.003.003.05	562.003.000 S	OD 110 мм 525.090.110 S OD 160 мм 525.090.160 S	

Более подробные сведения приведены на стр. 39-42.

Все размеры даны в миллиметрах. При необходимости применения нержавеющей стали марки AISI 316 L следует задать номер типа с индексом S

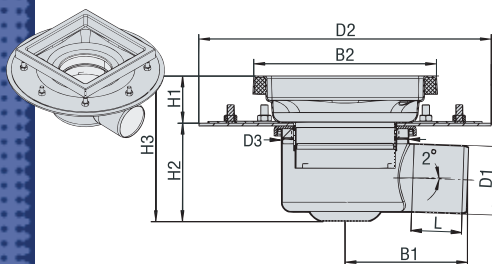


■ Тип 712.402



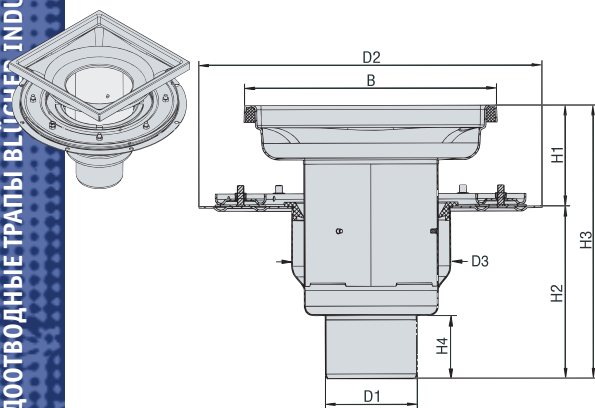
Номер типа	Размер рамы	D1	D2	D3	H1	H2	H3	H4	B
712.402.075	200x200	75	320	140	51-81	176-184	227-265	74	200
712.402.110	200x200	110	320	140	51-81	154-162	205-243	74	200

■ Тип 715.402



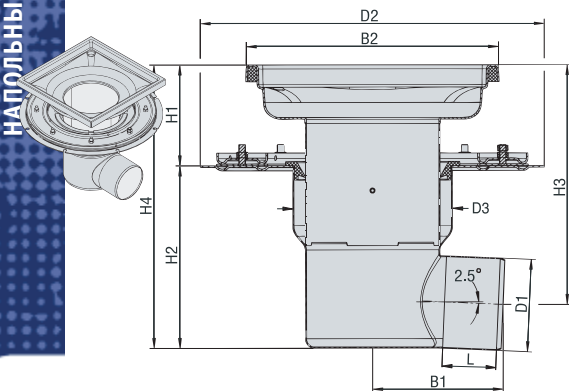
Номер типа	Размер рамы	D1	D2	D3	H1	H2	H3	B1	B2	L
715.402.075	200x200	75	320	140	51-81	107-115	158-196	134	200	60

■ Тип 712.403



Номер типа	Размер рамы	D1	D2	D3	H1	H2	H3	H4	B
712.403.075	300x300	75	409	190	120-180	195	315-375	65	300
712.403.110	300x300	110	409	190	120-180	195	325-385	65	300

■ Тип 715.403



Номер типа	Размер рамы	D1	D2	D3	H1	H2	H3	H4	B1	B2	L
715.403.075 *	300x300	75	409	190	120-180	217	304-364	337-397	253	300	60
715.403.110	300x300	110	409	190	120-180	217	285-345	337-397	155	300	70

* В комплект включен переходник с диаметра 110 мм на диаметр выпуска.

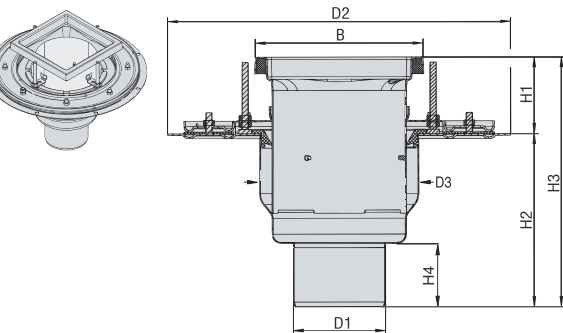
КОМПОНЕНТЫ

РАЗМЕР РАМЫ	РЕШЕТКИ					КОРЗИНОЧНЫЕ МУСОРОСБОРНИКИ			СИФОНЫ	
200x200										
	790.168.000.03 Допустимая нагрузка 1500 кг	790.168.000.10 Допустимая нагрузка 5000 кг	790.168.000.22 Допустимая нагрузка 1350 кг	790.168.000.25 Допустимая нагрузка 8400 кг	790.168.000.60 Допустимая нагрузка 4000 кг	780.107.110.05	-	-	502.052.110	OD 75 мм 525.090.075 S OD 110 мм 525.090.110 S
300x200										
	790.268.000.03 Допустимая нагрузка 1500 кг	790.268.000.10 Допустимая нагрузка 4000 кг	790.268.000.22 Допустимая нагрузка 1600 кг	790.268.000.25 Допустимая нагрузка 8400 кг	790.268.000.60 Допустимая нагрузка 4000 кг	-	780.002.001.05	780.002.000.05 780.002.003.05	562.002.000 S	OD 75 мм 525.090.075 S OD 110 мм 525.090.110 S

Более подробные сведения приведены на стр. 39-42.

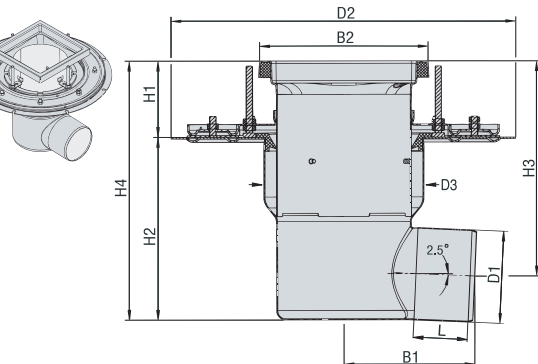
Все размеры даны в миллиметрах. При необходимости применения нержавеющей стали марки AISI 316 L следует задать номер типа с индексом S

■ Тип 775.40



Номер типа	Размер рамы	D1	D2	D3	H1	H2	H3	H4	B
775.402.075	200x200	75	409	190	91-151	195	286-346	65	200
775.402.110	200x200	110	409	190	91-151	205	296-356	75	200
775.403.110	300x300	110	507	293	91-151	250	341-401	75	300
775.403.160	300x300	160	507	293	91-151	270	361-421	95	300

■ Тип 771.40



Номер типа	Размер рамы	D1	D2	D3	H1	H2	H3	H4	B1	B2	L
771.402.075 *	200x200	75	409	190	91-151	217	275-335	308-368	253	200	60
771.402.110	200x200	110	409	190	91-151	217	285-345	308-368	155	200	70
771.403.110	300x300	110	507	293	91-151	222	261-321	313-373	205	300	70
771.403.160 *	300x300	160	507	293	91-151	222	245-348	313-373	336	300	93

* В комплект включен переходник с диаметра 110 мм на диаметр выпуска.

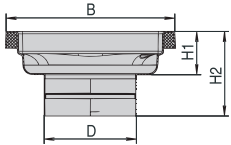
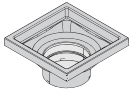
КОМПОНЕНТЫ

РАЗМЕР РАМЫ	РЕШЕТКИ					КОРЗИНОЧНЫЕ МУСОРОСБОРНИКИ		СИФОНЫ	
200x200									
	790.168.000.03 Допустимая нагрузка 1500 кг	790.168.000.10 Допустимая нагрузка 5000 кг	790.168.000.22 Допустимая нагрузка 1350 кг	790.168.000.25 Допустимая нагрузка 8400 кг	790.168.000.60 Допустимая нагрузка 4000 кг	780.002.001.05	780.002.000.05 780.002.003.05	562.002.000 S	OD 75 мм 525.090.075 S OD 110 мм 525.090.110 S
300x300	790.268.000.03 Допустимая нагрузка 1500 кг	790.268.000.10 Допустимая нагрузка 4000 кг	790.268.000.22 Допустимая нагрузка 1600 кг	790.268.000.25 Допустимая нагрузка 8400 кг	790.268.000.60 Допустимая нагрузка 4000 кг	780.003.001.05	780.002.000.05 780.003.003.05	562.003.000 S	OD 110 мм 525.090.110 S OD 160 мм 525.090.160 S

Более подробные сведения приведены на стр. 39-42.

Все размеры даны в миллиметрах. При необходимости применения нержавеющей стали марки AISI 316 L следует задать номер типа с индексом S

■ Тип 710.40



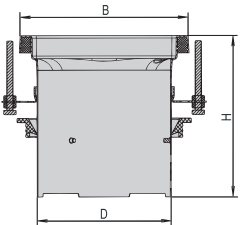
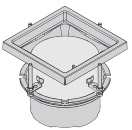
Номер типа	Размер рамы	D	H1	H2	B
710.402.000	200x200	110	51	100	200
710.403.000	300x300	160	65	215	300

КОМПОНЕНТЫ

РАЗМЕР РАМЫ	РЕШЕТКИ					КОРЗИНОЧНЫЕ МУСОРОСБОРНИКИ			СИФОНЫ	
200x200										
200x200	790.168.000.03 Допустимая нагрузка 1500 кг	790.168.000.10 Допустимая нагрузка 5000 кг	790.168.000.22 Допустимая нагрузка 1350 кг	790.168.000.25 Допустимая нагрузка 8400 кг	790.168.000.60 Допустимая нагрузка 4000 кг	780.107.110.05	-	-	502.052.110	OD 110 MM 525.090.110 S
300x300	790.268.000.03 Допустимая нагрузка 1500 кг	790.268.000.10 Допустимая нагрузка 4000 кг	790.268.000.22 Допустимая нагрузка 1600 кг	790.268.000.25 Допустимая нагрузка 8400 кг	790.268.000.60 Допустимая нагрузка 4000 кг	-	780.002.001.05	780.002.000.05 780.002.003.05	562.002.000 S	OD 160 MM 525.090.160 S

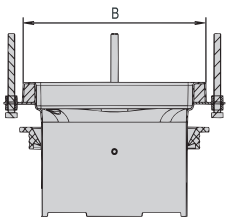
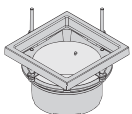
Более подробные сведения приведены на стр. 39-42.

■ Тип 774.40



Номер типа	Размер рамы	D	H	B
774.402.000	200x200	160	185	200
774.403.000	300x200	260	183	300

■ Тип 774.41



Номер типа	Размер рамы	D	H	B
774.412.000	200x200	160	135	200
774.413.000	300x300	260	133	300

Только для корзиночного мусоросборника малой высоты с трапом.

КОМПОНЕНТЫ

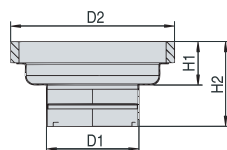
РАЗМЕР РАМЫ	РЕШЕТКИ					КОРЗИНОЧНЫЕ МУСОРОСБОРНИКИ		СИФОНЫ	
200x200									
200x200	790.168.000.03 Допустимая нагрузка 1500 кг	790.168.000.10 Допустимая нагрузка 5000 кг	790.168.000.22 Допустимая нагрузка 1350 кг	790.168.000.25 Допустимая нагрузка 8400 кг	790.168.000.60 Допустимая нагрузка 4000 кг	780.002.001.05	780.002.000.05 780.002.003.05	562.002.000 S	
300x300	790.268.000.03 Допустимая нагрузка 1500 кг	790.268.000.10 Допустимая нагрузка 4000 кг	790.268.000.22 Допустимая нагрузка 1600 кг	790.268.000.25 Допустимая нагрузка 8400 кг	790.268.000.60 Допустимая нагрузка 4000 кг	780.003.001.05	780.003.000.05 780.003.003.05	562.003.000 S	

Более подробные сведения приведены на стр. 39-42.

Все размеры даны в миллиметрах. При необходимости применения нержавеющей стали марки AISI 316 L следует задать номер типа с индексом S



■ Тип 710.50



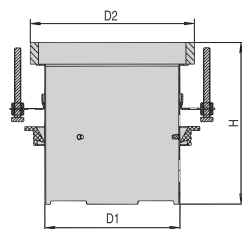
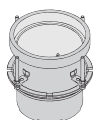
Номер типа	Размер рамы	D1	D2	H1	H2
710.502.000	OD 200	110	195	51	100
710.503.000	OD 300	160	295	60	210

КОМПОНЕНТЫ

РАЗМЕР РАМЫ	РЕШЕТКИ				КОРЗИНОЧНЫЕ МУСОРОСБОРНИКИ			СИФОНЫ	
									
OD 200	790.173.000.03 Допустимая нагрузка 1000 кг	790.173.000.10 Допустимая нагрузка 4000 кг	790.173.000.22 Допустимая нагрузка 2000 кг	790.173.000.25 Допустимая нагрузка 5000 кг	780.107.110.05	-	-	502.052.110	OD 110 MM 525.090.110 S
OD 300	790.273.000.03 Допустимая нагрузка 500 кг	790.273.000.10 Допустимая нагрузка 6000 кг	790.273.000.22 Допустимая нагрузка 1000 кг	790.273.000.25 Допустимая нагрузка 3000 кг	-	780.002.001.05	780.002.000.05 780.002.003.05	562.002.000 S	OD 160 MM 525.090.160 S

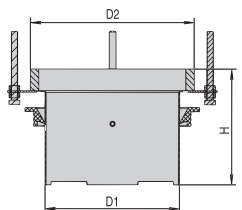
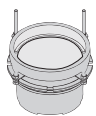
Более подробные сведения приведены на стр. 39-42.

■ Тип 774.50



Номер типа	Размер рамы	D1	D2	H
774.502.000	OD 200	160	195	186
774.503.000	OD 300	260	295	184

■ Тип 774.51



Номер типа	Размер рамы	D1	D2	H
774.512.000	OD 200	160	195	134
774.513.000	OD 300	260	295	133

Только для корзиночного мусоросборника малой высоты с трапом.

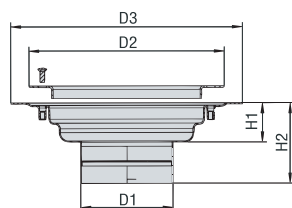
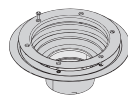
КОМПОНЕНТЫ

РАЗМЕР РАМЫ	РЕШЕТКИ				КОРЗИНОЧНЫЕ МУСОРОСБОРНИКИ		СИФОНЫ
							
OD 200	790.173.000.03 Допустимая нагрузка 1000 кг	790.173.000.10 Допустимая нагрузка 4000 кг	790.173.000.22 Допустимая нагрузка 2000 кг	790.173.000.25 Допустимая нагрузка 5000 кг	780.002.001.05	780.002.000.05 780.002.003.05	562.002.000 S
OD 300	790.273.000.03 Допустимая нагрузка 500 кг	790.273.000.10 Допустимая нагрузка 6000 кг	790.273.000.22 Допустимая нагрузка 1000 кг	790.273.000.25 Допустимая нагрузка 3000 кг	780.003.001.05	780.003.000.05 780.003.003.05	562.003.000 S

Более подробные сведения приведены на стр. 39-42.

Все размеры даны в миллиметрах. При необходимости применения нержавеющей стали марки AISI 316 L следует задать номер типа с индексом S

■ Тип 710.60



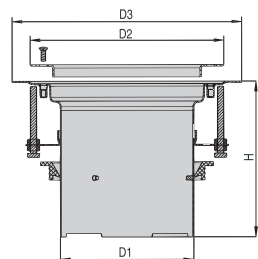
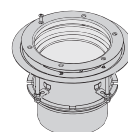
Номер типа	Размер рамы	D1	D2	D3	H1	H2
710.602.000	OD 200	110	232	275	46	95
710.603.000	OD 300	160	332	375	60	210

КОМПОНЕНТЫ

РАЗМЕР РАМЫ	РЕШЕТКИ				КОРЗИНОЧНЫЕ МУСОРОСБОРНИКИ			СИФОНЫ	
 OD 200	 790.173.000.03 Допустимая нагрузка 1000 кг	 790.173.000.10 Допустимая нагрузка 4000 кг	 790.173.000.22 Допустимая нагрузка 2000 кг	 790.173.000.25 Допустимая нагрузка 5000 кг	 780.107.110.05	-	-	 502.052.110	 OD 110 мм 525.090.110 S
 OD 300	 790.273.000.03 Допустимая нагрузка 500 кг	 790.273.000.10 Допустимая нагрузка 6000 кг	 790.273.000.22 Допустимая нагрузка 1000 кг	 790.273.000.25 Допустимая нагрузка 3000 кг	-	 780.002.001.05	 780.002.000.05 780.002.003.05	 562.002.000 S	 OD 160 мм 525.090.160 S

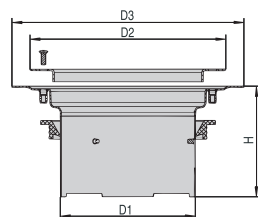
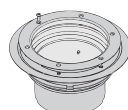
Более подробные сведения приведены на стр. 39-42.

■ Тип 774.60



Номер типа	Размер рамы	D1	D2	D3	H
774.602.000	OD 200	160	232	275	186
774.603.000	OD 300	260	332	375	183

■ Тип 774.61



Номер типа	Размер рамы	D1	D2	D3	H
774.612.000	OD 200	160	232	275	130
774.613.000	OD 300	260	332	375	128

Только для корзиночного мусоросборника малой высоты с трапом.

КОМПОНЕНТЫ

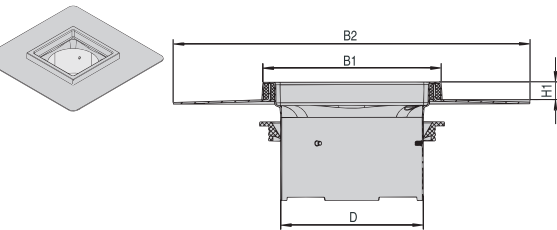
РАЗМЕР РАМЫ	РЕШЕТКИ				КОРЗИНОЧНЫЕ МУСОРОСБОРНИКИ		СИФОНЫ
 OD 200	 790.173.000.03 Допустимая нагрузка 1000 кг	 790.173.000.10 Допустимая нагрузка 4000 кг	 790.173.000.22 Допустимая нагрузка 2000 кг	 790.173.000.25 Допустимая нагрузка 5000 кг	 780.002.001.05	 780.002.000.05 780.002.003.05	 562.002.000 S
 OD 300	 790.273.000.03 Допустимая нагрузка 500 кг	 790.273.000.10 Допустимая нагрузка 6000 кг	 790.273.000.22 Допустимая нагрузка 1000 кг	 790.273.000.25 Допустимая нагрузка 3000 кг	 780.003.001.05	 780.003.000.05 780.003.003.05	 562.003.000 S

Более подробные сведения приведены на стр. 39-42.

Все размеры даны в миллиметрах. При необходимости применения нержавеющей стали марки AISI 316 L следует задать номер типа с индексом S



■ Тип 774.42



Номер типа	Размер рамы	D	H1	H2	B1	B2
774.422.000	200x200	160	20	135	200	400
774.423.000	300x300	260	20	133	300	500

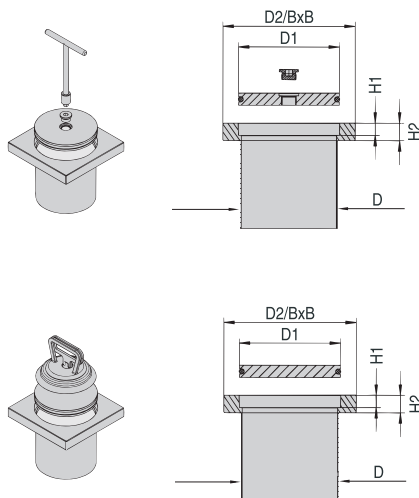
КОМПОНЕНТЫ

РАЗМЕР РАМЫ	РЕШЕТКИ						КОРЗИНОЧНЫЕ МУСОРОСБОРНИКИ		СИФОНЫ
200x200	790.168.000.03 Допустимая нагрузка 1500 кг	790.168.000.10 Допустимая нагрузка 5000 кг	790.168.000.22 Допустимая нагрузка 1350 кг	790.168.000.25 Допустимая нагрузка 8400 кг	790.168.000.60 Допустимая нагрузка 4000 кг	780.002.001.05	780.002.000.05 780.002.003.05	562.002.000 S	
300x300	790.268.000.03 Допустимая нагрузка 1500 кг	790.268.000.10 Допустимая нагрузка 4000 кг	790.268.000.22 Допустимая нагрузка 1600 кг	790.268.000.25 Допустимая нагрузка 8400 кг	790.268.000.60 Допустимая нагрузка 4000 кг	780.003.001.05	780.003.000.05 780.003.003.05	562.003.000 S	

Более подробные сведения приведены на стр. 39-42.

Верхние части трапов — герметичная крышка

■ Герметичная крышка



Номер типа	Размер рамы	D	D1	D2	B	H1	H2
С ввинчивающимся ключом							
774.561.000 S	OD 150	110	115	150	-	14	20
774.562.000 S	OD 200	160	166	200	-	14	20
774.461.000 S	150x150	110	115	-	150	14	20
774.462.000 S	150x150	160	166	-	200	14	20
700.000.001	ключ						
С рукояткой							
774.551.000 S	OD 150	110	115	150	-	14	20
774.552.000 S	OD 200	160	166	200	-	14	20
774.451.000 S	150x150	110	115	-	150	14	20
774.452.000 S	200x200	160	166	-	200	14	20
700.000.002	рукоятка	110	-	-	-	-	-
700.000.003	рукоятка	160	-	-	-	-	-

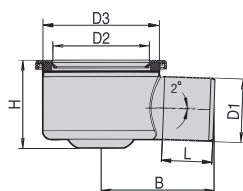
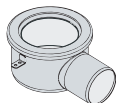
Поставляется также в качестве привариваемой крышки для моноблочных трапов.

КОМПОНЕНТЫ

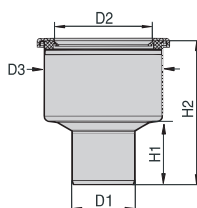
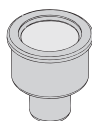
РАЗМЕР РАМЫ	КЛЮЧ	РУКОЯТКА	КОРЗИНОЧНЫЕ МУСОРОСБОРНИКИ			СИФОНЫ	
OD 150	700.000.001	700.000.002.05	780.107.110.05	-	-	502.052.110	OD 110 мм 525.090.110 S
OD 200			-	780.002.001.05	780.002.000.05 780.002.003.05	562.002.000 S	OD 160 мм 525.090.160 S

Более подробные сведения приведены на стр. 39-42.

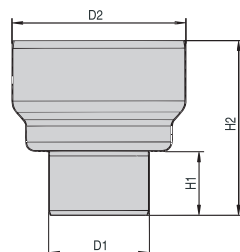
Все размеры даны в миллиметрах. При необходимости применения нержавеющей стали марки AISI 316 L следует задать номер типа с индексом S

■ Тип 110.00


Номер типа	Размер рамы	D1	D2	D3	H	B	L
110.000.075		75	113	140	104	134	60

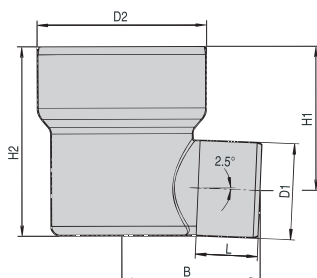
■ Тип 150.00


Номер типа	Размер рамы	D1	D2	D3	H1	H2
150.000.075		75	113	140	74	170
150.000.110		110	113	140	74	148

■ Тип 760.00


Номер типа	Размер рамы	D1	D2	H1	H2
760.002.075		75	190	65	195
760.002.110		110	190	75	205
760.003.110		110	293	75	250
760.003.160		160	293	95	270

Уплотнительное кольцо включено в комплект верхней части.

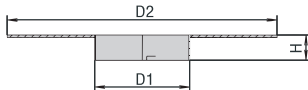
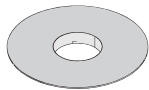
■ Тип 763.00


Номер типа	Размер рамы	D1	D2	H1	H2	B	L
763.002.075*		75	190	184	217	253	60
763.002.110		110	190	165	217	155	70
763.003.110		110	293	170	222	205	70
763.003.160*		160	293	154	222	336	93

Уплотнительное кольцо включено в комплект верхней части.
* В комплект включен переходник с диаметра 110 мм на диаметр выпуска.

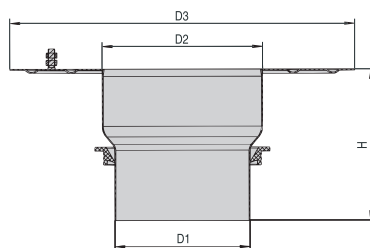
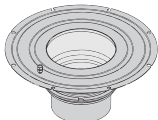


■ Тип 326



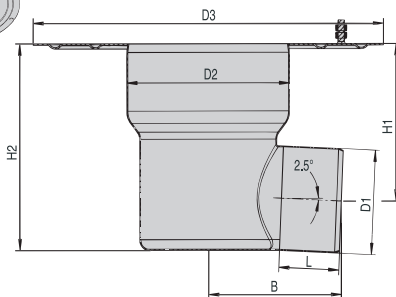
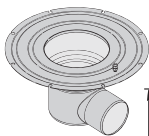
Номер типа	Размер рамы	D1	D2	H
326.302.000		113	320	30

■ Тип 777.00



Номер типа	Размер рамы	D1	D2	D3	H
777.002.000		160	190	409	185
777.003.000		260	293	507	183

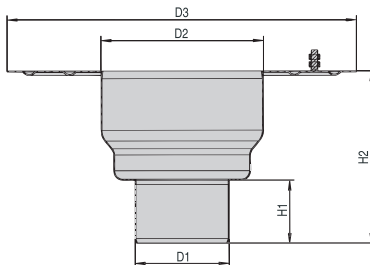
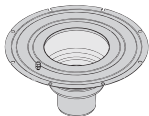
■ Тип 769.00



Номер типа	Размер рамы	D1	D2	D3	H1	H2	B	L
769.002.075*		75	190	409	184	217	253	60
769.002.110		110	190	409	165	217	155	70
769.003.110		110	293	507	170	222	205	70
769.003.160*		160	293	507	154	222	336	93

Уплотнительное кольцо включено в комплект верхней части.
* В комплект включен переходник с диаметра 110 мм на диаметр выпуска.

■ Тип 774.00



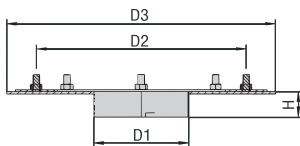
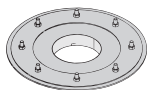
Номер типа	Размер рамы	D1	D2	D3	H1	H2
774.002.075		75	190	409	65	195
774.002.110		110	190	409	75	205
774.003.110		110	293	507	75	250
774.003.160		160	293	507	95	270

Уплотнительное кольцо включено в комплект верхней части.



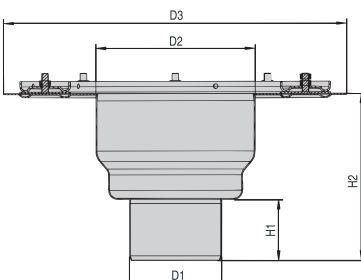
полов с листовой (рулонной) гидроизоляцией

■ Тип 325



Номер типа	Размер рамы	D1	D2	D3	H
325.302.000		113	250	320	30

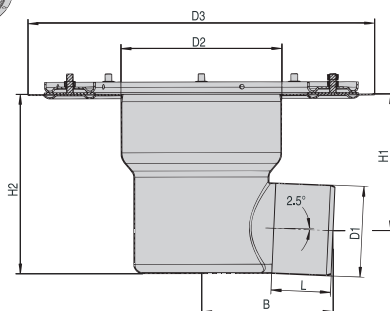
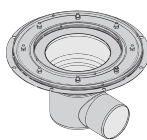
■ Тип 775.00



Номер типа	Размер рамы	D1	D2	D3	H1	H2
775.002.075		75	190	409	65	195
775.002.110		110	190	409	75	205
775.003.110		110	293	507	75	250
775.003.160		160	293	507	95	270

Уплотнительное кольцо включено в комплект верхней части.

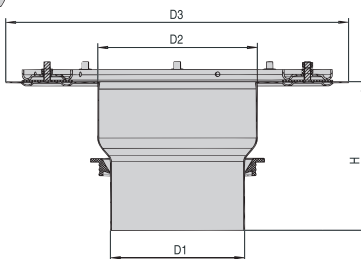
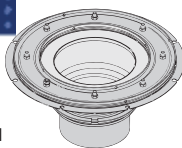
■ Тип 771.00



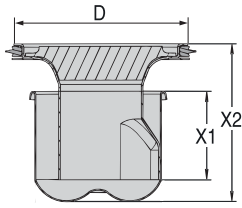
Номер типа	Размер рамы	D1	D2	D3	H1	H2	B	L
771.002.075*		75	190	409	184	217	253	60
771.002.110		110	190	409	165	217	155	70
771.003.110		110	293	507	170	222	205	70
771.003.160		160	293	507	154	222	336	93

Уплотнительное кольцо включено в комплект верхней части.
* В комплект включен переходник с диаметра 110 мм на диаметр выпуска.

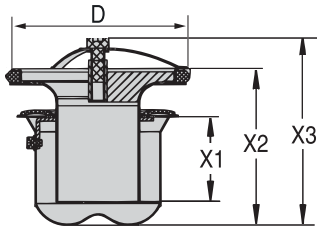
■ Тип 779.00



Номер типа	Размер рамы	D1	D2	D3	H
779.002.000		160	190	409	185
779.003.000		260	293	507	183

■ Тип 502 — Съемный сифон


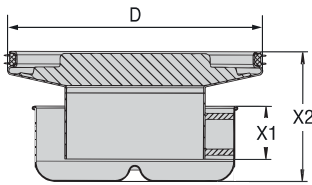
Номер типа	D	X1	X2	Расход
502.052.110 S	108	52	93	1,2 л/с

■ Тип 503 — Многофункциональный съемный сифон


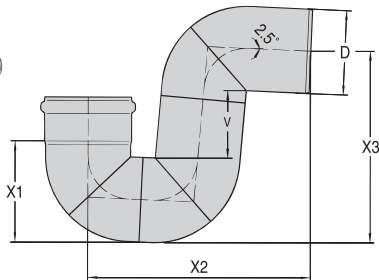
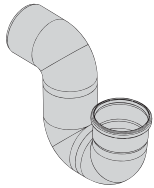
Номер типа	D	X1	X2	X3	Расход
503.003.110 S	108	51	93	113	0,8 л/с

Трап выполняет 3 функции:

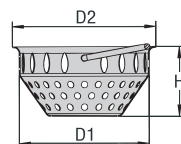
1. Трап
2. Резиновая мембрана предотвращает проникновение запаха сточных вод в случае высыхания трапа
3. Резиновая мембрана и распорные лапки предотвращают противоток вплоть до напора 3 м (0,3 бар)

■ Тип 562.00 — Съемный сифон


Номер типа	D	X1	X2	Расход
562.002.000 S	154	52	115	2,8 -3,3 л/с
562.003.000 S	252	52	128	5,7 -7,8 л/с

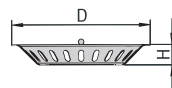
■ Тип 525 — «P»-сифон


Номер типа	D	X1	X2	X3	V	Расход
525.090.075 S	75	93	222	189	81	2,5 л/с
525.090.110 S	110	132	289	249	89	3,4 л/с
525.090.160 S	160	184	388	338	105	7,5 л/с

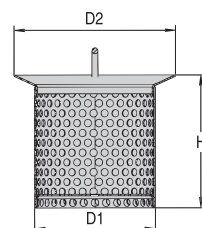
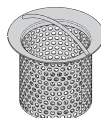
■ Тип 780.00 — Корзиночный мусоросборник


Номер типа	D1	D2	H	Об.
780.002.000.05	140	155	74	0,9 л
780.003.000.05	238	253	75	2,8 л
780.002.003.05*	140	155	74	0,9 л
780.003.003.05*	238	253	75	2,8 л

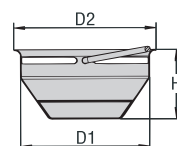
*Отверстия диам. 6 мм

■ Тип 780.00 — Корзиночный мусоросборник малой высоты


Номер типа	D	H	Об.
780.002.001.05	150	22	0,2 л
780.003.001.05	249	16	0,5 л

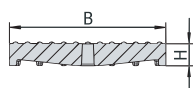
■ Тип 780.107 — Корзиночный мусоросборник


Номер типа	D1	D2	H	Об.
780.107.110.05 S	80	107	88	0,4 л

■ Тип 780.00 — Пескоуловитель


Номер типа	D1	D2	H	Об.
780.002.000.00	140	155	74	0,6 л
780.003.000.00	238	253	75	1,9 л

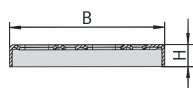
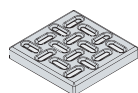
■ Тип 790 — Решетка типа HygienicPro



Номер типа	Класс по нагрузке	H	B
790.168.000.60 S*	L 4000	24	170
790.268.000.60 S*	L 4000	24	270

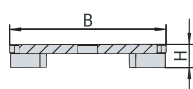
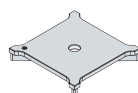
* Выпускается только из нержавеющей стали марки AISI CF-8, соответствующей AISI 304

■ Тип 790 — Решетка, 3 мм



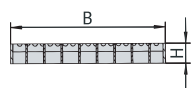
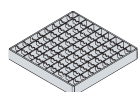
Номер типа	Класс по нагрузке	H	B
790.168.000.03 S	L 1500	24	168
790.268.000.03 S	L 1500	24	268

■ Тип 790 — Решетка с краевыми прорезями, 10 мм



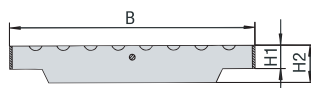
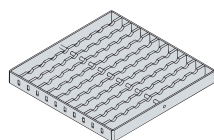
Номер типа	Класс по нагрузке	H	B
790.168.000.10 S	L 5000	25	170
790.268.000.10 S	L 4000	25	270

■ Тип 790 — Ячеистая решетка



Номер типа	Класс по нагрузке	H	B
790.168.000.22 S	L 1350	25	168
790.268.000.22 S	L 1600	25	268

■ Тип 790 — Щелевая решетка, 25 мм

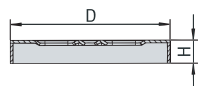


Номер типа	Класс по нагрузке	H1	H2	B
790.168.000.25 S	M 8400	25	25	168
790.268.000.25 S	M 8400	25	40	268



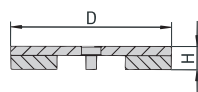
Круглые решетки

■ Тип 790 — Решетка, 3 мм



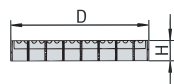
Номер типа	Класс по нагрузке	D	H
790.173.000.03S	L 1000	173	25
790.273.000.03S	K 500	273	25

■ Тип 790 — Решетка с краевыми прорезями, 10 мм



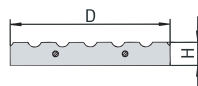
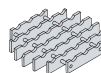
Номер типа	Класс по нагрузке	D	H
790.173.000.10S	L 4000	174	25
790.273.000.10S	L 6000	274	25

■ Тип 790 — Ячеистая решетка



Номер типа	Класс по нагрузке	D	H
790.173.000.22S	L 2000	170	25
790.273.000.22S	L 1000	270	25

■ Тип 790 — Щелевая решетка, 25 мм



Номер типа	Класс по нагрузке	D	H
790.173.000.25S	L 5000	173	25
790.273.000.25S	L 5000	273	25

■ Классы по нагрузке — EN 1253

Решетки BLÜSCHER прошли испытания и были классифицированы в соответствии с европейским стандартом EN 1253.

Решетки различаются по классам нагрузки следующим образом:

Класс нагрузки К 3 (3 кН): Для постоянной нагрузки до 200 кг (2 кН). Для зон без движения транспорта, например для туалетов, душевых, гостиниц, школ, центров досуга и т. п.

Класс нагрузки L 15 (15 кН): Для постоянной нагрузки до 1000 кг (10 кН). Для зон с движением легких транспортных средств, исключая вилочные погрузчики.

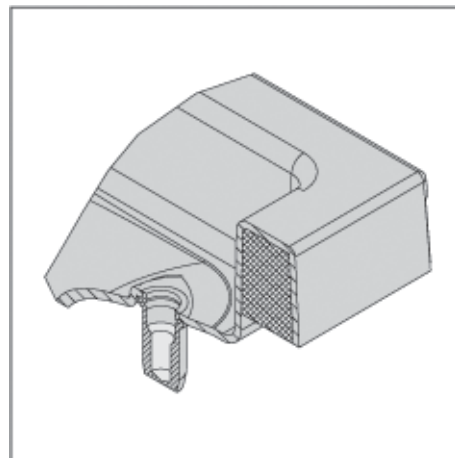
Класс нагрузки M 125 (125 кН): Для постоянной нагрузки до 8333 кг (83 кН). Для зон с нормальным и интенсивным движением транспорта, например для мастерских, заводских цехов и автомобильных стоянок.

■ Дополнительные варианты

Трап с винтовым креплением

Для крепления решетки в раму запрессованы две 6-мм накидные гайки, а сама решетка закреплена двумя 6-мм винтами.

Для всех трапов с квадратной рамой в качестве дополнительного варианта допускается винтовое крепление решетки (требуется специальное указание в заказе). При заказе трапов с винтовым креплением это крепление необходимо заказывать как для трапа, так и для решетки.



Без винтового крепления



С винтовым креплением



Трапы с рамой размера 200

Сифон	502.052.110								562.002.000													
	710.402.000		710.502.000		710.602.000		герметич.	герметич.	774.402.000		774.502.000											
	326.302.000	325.302.000	326.302.000	325.302.000	326.302.000	325.302.000	774.561.000 774.551.000	774.461.000 774.451.000	777.002.000	779.002.000	777.002.000	779.002.000										
150.000.075	710.402.075	711.402.075	712.402.075	710.502.075	711.502.075		710.602.075															
150.000.110	710.402.110	711.402.110	712.402.110	710.502.110	711.502.110		710.602.110															
110.000.075	713.402.075	714.402.075	715.402.075	713.502.075	714.402.075		713.602.075															
760.002.075											740.402.075			740.502.075								
760.002.110											740.402.110			740.502.110								
763.002.075											743.402.075			743.502.075								
763.002.110											743.402.110			743.502.110								
774.002.075											774.402.075	777.402.075		774.502.075	777.502.075							
774.002.110											774.402.110	777.402.110		774.502.110	777.502.110							
769.002.075											769.402.075	772.402.075		769.502.075	772.502.075							
769.002.110											769.402.110	772.402.110		769.502.110	772.502.110							
775.002.075											775.402.075		779.402.075	775.502.075								779.502.075
775.002.110											775.402.110		779.402.110	775.502.110								779.502.110
771.002.075											771.402.075		773.402.075	771.502.075								773.502.075
771.002.110											771.402.110		773.402.110	771.502.110								773.502.110

xxx.xxx.xxx	Номер типа/артикула комплектного трапа		Совместимая деталь		Несовместимо
-------------	----------------------------------------	--	--------------------	--	--------------



Трапы с рамой размера 300

Сифон	562.002.000						562.003.000					
	710.403.000		710.503.000		710.603.000		774.403.000		774.503.000			
	777.002.000	779.002.000	777.002.000	779.002.000	777.002.000	779.002.000	777.003.000	779.003.000	777.003.000	779.003.000	777.003.000	779.003.000
	710.403.075			710.503.075			710.603.075					
	710.403.110			710.503.110			710.603.110					
	713.403.075			713.503.075			713.603.075					
	713.403.110			713.503.110			713.603.110					
	711.403.075			711.503.075			711.603.075					
	711.403.110			711.503.110			711.603.110					
	714.403.075			714.503.075			714.603.075					
	714.403.110			714.503.110			714.603.110					
	712.402.075			712.502.075			712.602.075					
	712.402.110			712.502.110			712.602.110					
	715.402.075			715.502.075			715.602.075					
	715.402.110			715.502.110			715.602.110					
								740.403.110			740.503.110	
								740.403.160			740.503.160	
								743.403.110			743.503.110	
								743.403.160			743.503.160	
								774.403.110	777.403.110		774.503.110	777.503.110
								774.403.160	777.403.160		774.503.160	777.503.160
								769.403.110	772.403.110		769.503.110	772.503.110
								769.403.160	772.403.160		769.503.160	772.503.160
								775.403.110			775.503.110	
								775.403.160			775.503.160	
								771.403.110			771.503.110	
								771.403.160			771.503.160	

xxx.xxx.xxx	Номер типа/артикула комплектного трапа		Совместимая деталь		Несовместимо
-------------	----------------------------------------	--	--------------------	--	--------------

Трапы с рамой размера 300

Сифон	562.003.000									
	710.403.000		710.503.000		710.603.000		774.403.000		774.503.000	
	777.002.000	779.002.000	777.002.000	779.002.000	777.002.000	779.002.000	777.003.000	779.003.000	777.003.000	779.003.000
760.002.075										
760.002.110										
763.002.075										
763.002.110										
774.002.075										
774.002.110										
769.002.075										
769.002.110										
775.002.075										
775.002.110										
771.002.075										
771.002.110										
760.003.110	740.603.110									
760.003.160	740.603.160									
763.003.110	743.603.110									
763.003.160	743.603.160									
774.003.110	774.603.110		774.413.110							
774.003.160	774.603.160		774.413.160							
769.003.110	769.603.110		769.413.110							
769.003.160	769.603.160		769.413.160							
775.003.110	775.603.110									
775.003.160	775.603.160									
771.003.110	771.603.110									
771.003.160	771.603.160									

xxx.xxx.xxx

Номер типа/артикула комплектного трапа



Совместимая деталь



Несовместимо

Моноблочные трапы

Тип	"200"						"300"					
	760	761	726	763	766	767	760	761	726	763	766	767
Вертикальный отвод												
Горизонтальный отвод												
Фланец												
Прижимной фланец												

Компоненты	Диаметр выпуска														
3 мм решетка	75 мм	3,0	3,0	2,8	2,8	3,0	3,0							3,0	3,0
л/с включая сифон	110 мм	3,0	3,0	2,8	2,8	3,0	3,0	5,7	5,7	5,7	5,7	5,7	5,7	5,7	5,7
и корзиночный мусоросборник	160 мм							5,7	5,7	5,7	5,7	5,7	5,7	5,7	5,7
решетка с краевыми прорезями, 10 мм	75 мм	3,3	3,3	2,8	2,8	3,3	3,3							3,3	3,3
отвод (л/с), включая сифон	110 мм	3,3	3,3	2,8	2,8	3,3	3,3	7,8	7,8	5,7	5,7	7,8	7,8	7,8	7,8
и корзиночный мусоросборник	160 мм							7,8	7,8	5,7	5,7	7,8	7,8	7,8	7,8
ячеистая решетка	75 мм	3,2	3,2	2,8	2,8	3,2	3,2							3,2	3,2
л/с включая сифон	110 мм	3,2	3,2	2,8	2,8	3,2	3,2	6,6	6,6	5,7	5,7	6,6	6,6	6,6	6,6
и корзиночный мусоросборник	160 мм							6,6	6,6	5,7	5,7	6,6	6,6	6,6	6,6
щелевая решетка, 25 мм	75 мм	3,2	3,2	2,8	2,8	3,2	3,2							3,2	3,2
л/с включая сифон	110 мм	3,2	3,2	2,8	2,8	3,2	3,2	6,6	6,6	5,7	5,7	6,6	6,6	6,6	6,6
и корзиночный мусоросборник	160 мм							6,6	6,6	5,7	5,7	6,6	6,6	6,6	6,6
решетка типа HygienicPro	75 мм	3,2	3,2	2,8	2,8	3,2	3,2							3,2	3,2
л/с включая сифон	110 мм	3,2	3,2	2,8	2,8	3,2	3,2	6,6	6,6	5,7	5,7	6,6	6,6	6,6	6,6
и корзиночный мусоросборник	160 мм							6,6	6,6	5,7	5,7	6,6	6,6	6,6	6,6

Двухблочные разъемные трапы (регулируемые)

Тип	"200"															
	710	711	712	713	714	715	740	743	769	771	772	773	774	775	777	779
Вертикальный отвод																
Горизонтальный отвод																
Фланец																
Прижимной фланец																

Компоненты	Диаметр выпуска																
3 мм решетка	75 мм	1,2	1,2	1,2	1,2	1,2	1,2	3,0	2,8	2,8	2,8	2,8	2,8	3,0	3,0	3,0	3,0
л/с включая сифон	110 мм	1,2	1,2	1,2				3,0	2,8	2,8	2,8	2,8	2,8	3,0	3,0	3,0	3,0
и корзиночный мусоросборник	160 мм																
решетка с краевыми прорезями, 10 мм	75 мм	1,2	1,2	1,2	1,2	1,2	1,2	3,3	2,8	2,8	2,8	2,8	2,8	3,3	3,3	3,3	3,3
отвод (л/с), включая сифон	110 мм	1,2	1,2	1,2				3,3	2,8	2,8	2,8	2,8	2,8	3,3	3,3	3,3	3,3
и корзиночный мусоросборник	160 мм																
ячеистая решетка	75 мм	1,2	1,2	1,2	1,2	1,2	1,2	3,2	2,8	2,8	2,8	2,8	2,8	3,2	3,2	3,2	3,2
л/с включая сифон	110 мм	1,2	1,2	1,2				3,2	2,8	2,8	2,8	2,8	2,8	3,2	3,2	3,2	3,2
и корзиночный мусоросборник	160 мм																
щелевая решетка, 25 мм	75 мм	1,2	1,2	1,2	1,2	1,2	1,2	3,2	2,8	2,8	2,8	2,8	2,8	3,2	3,2	3,2	3,2
л/с включая сифон	110 мм	1,2	1,2	1,2				3,2	2,8	2,8	2,8	2,8	2,8	3,2	3,2	3,2	3,2
и корзиночный мусоросборник	160 мм																
решетка типа HygienicPro	75 мм	1,2	1,2	1,2	1,2	1,2	1,2	3,2	2,8	2,8	2,8	2,8	2,8	3,2	3,2	3,2	3,2
л/с включая сифон	110 мм	1,2	1,2	1,2				3,2	2,8	2,8	2,8	2,8	2,8	3,2	3,2	3,2	3,2
и корзиночный мусоросборник	160 мм																



Двухблочные разъемные трапы (регулируемые)

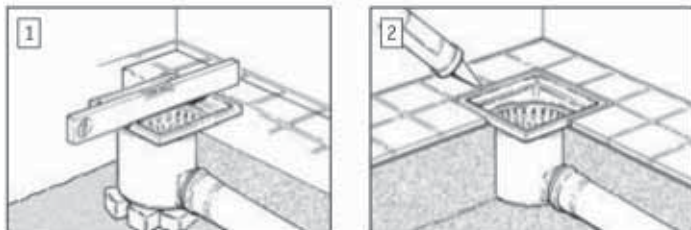
"300"

Тип	710	711	712	713	714	715	740	743	769	771	772	773	774	775	777	779
Вертикальный отвод																
Горизонтальный отвод																
Фланец																
Прижимной фланец																

Компоненты	Диаметр выпуска	710	711	712	713	714	715	740	743	769	771	772	773	774	775	777	779
3 мм решетка	75 мм	3,3	3,3	3,3	3,3	3,3	3,3										
л/с включая сифон	110 мм	3,3	3,3	3,3	3,3	3,3	3,3	5,7	5,7	5,7	5,7	5,7	5,7	5,7	5,7	5,7	5,7
и корзиночный мусоросборник	160 мм							5,7	5,7	5,7	5,7	5,7	5,7	5,7	5,7	5,7	5,7
решетка с краевыми прорезями, 10 мм	75 мм	3,3	3,3	3,3	3,3	3,3	3,3										
отвод (л/с), включая сифон	110 мм	3,3	3,3	3,3	3,3	3,3	3,3	7,8	5,7	5,7	5,7	5,7	5,7	7,8	7,8	7,8	7,8
и корзиночный мусоросборник	160 мм							7,8	5,7	5,7	5,7	5,7	5,7	7,8	7,8	7,8	7,8
ячеистая решетка	75 мм	3,3	3,3	3,3	3,3	3,3	3,3										
л/с включая сифон	110 мм	3,3	3,3	3,3	3,3	3,3	3,3	6,6	5,7	5,7	5,7	5,7	5,7	6,6	6,6	6,6	6,6
и корзиночный мусоросборник	160 мм							6,6	5,7	5,7	5,7	5,7	5,7	6,6	6,6	6,6	6,6
щелевая решетка, 25 мм	75 мм	3,3	3,3	3,3	3,3	3,3	3,3										
л/с включая сифон	110 мм	3,3	3,3	3,3	3,3	3,3	3,3	6,6	5,7	5,7	5,7	5,7	5,7	6,6	6,6	6,6	6,6
и корзиночный мусоросборник	160 мм							6,6	5,7	5,7	5,7	5,7	5,7	6,6	6,6	6,6	6,6
решетка типа HygienicPro	75 мм	3,3	3,3	3,3	3,3	3,3	3,3										
л/с включая сифон	110 мм	3,3	3,3	3,3	3,3	3,3	3,3	6,6	5,7	5,7	5,7	5,7	5,7	6,6	6,6	6,6	6,6
и корзиночный мусоросборник	160 мм							6,6	5,7	5,7	5,7	5,7	5,7	6,6	6,6	6,6	6,6

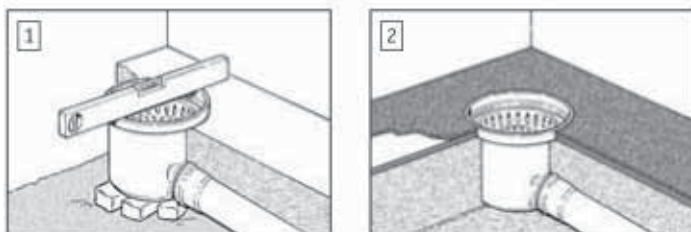
НАПОЛЬНЫЕ ВОДОУВОДНЫЕ ТРАПЫ BLÜCHER INDUSTRIAL® УСИЛЕННОГО ТИПА ДЛЯ ПРОМЫШЛЕННЫХ СТОЧНЫХ ВОД

■ **Бетонные и плиточные полы**



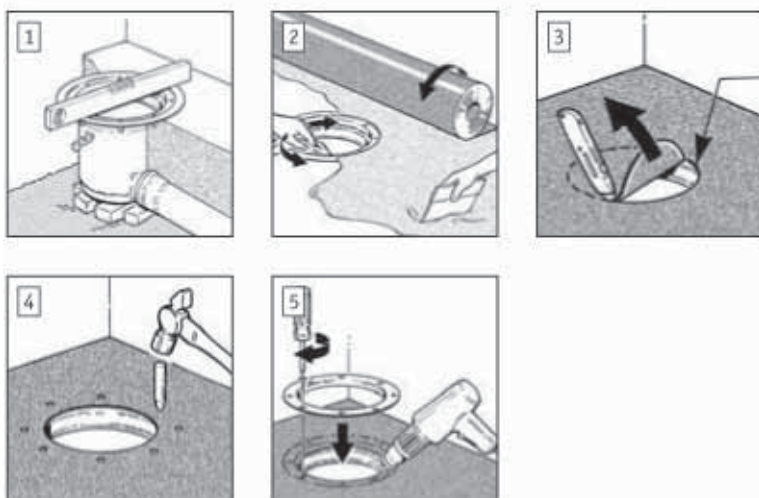
1. Установить трап на уровне чистого пола, соблюдая осторожность. При этом необходимо сделать так, чтобы бетон/подложка не нарушали уплотнений в трапах с регулировкой по высоте. Присоединить все боковые патрубки.
2. Отрегулировать положение верхней части относительно рядов плитки. Ввести герметик в зазор между покрытием пола и рамой.

■ **Полы с покрытием из эпоксидных составов и смол**



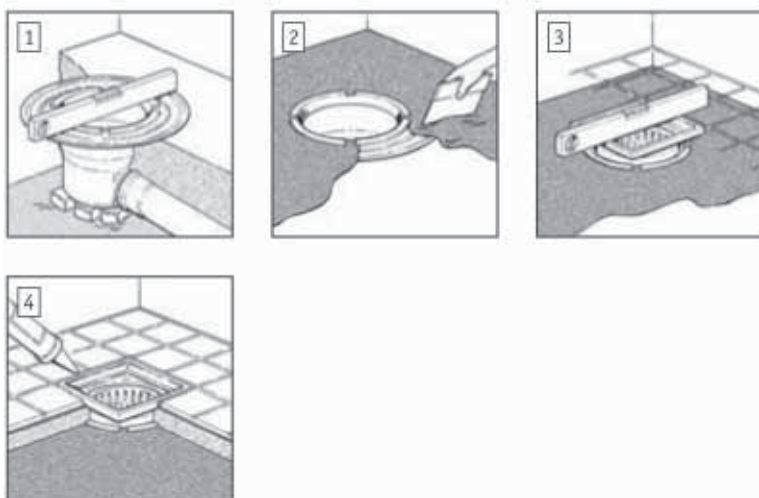
1. Установить трап на уровне чистого пола, соблюдая осторожность. При этом необходимо сделать так, чтобы бетон/подложка не нарушали уплотнений в трапах с регулировкой по высоте. Присоединить все боковые впуски.
2. При необходимости ввести герметик в зазор между покрытием пола и рамой.

■ **Полы из гибкого листового материала**



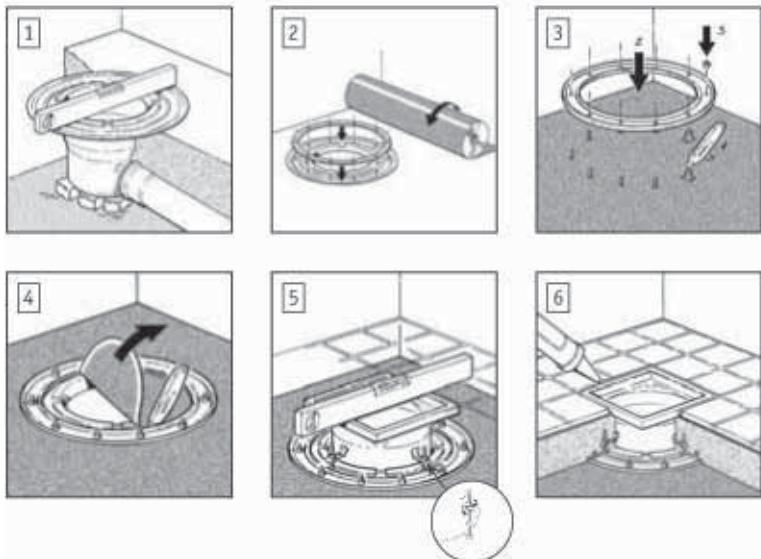
1. Установить трап на уровне чистого пола, соблюдая осторожность. При этом необходимо сделать так, чтобы бетон/подложка не нарушали уплотнений в трапах с регулировкой по высоте. Присоединить все боковые впуски.
2. Нанести рекомендованный изготовителем клеящий состав (например Altrofix 19). Наложить гибкое листовое напольное покрытие.
3. Прорезать отверстие в напольном покрытии.
4. Пробить по кругу отверстия для винтов.
5. При необходимости прогреть напольное покрытие и привинтить прижимное кольцо.

■ **Жидкая гидроизоляция**



1. Разместить гидроизоляционный фланец на требуемой высоте.
2. Нанести водонепроницаемый уплотняющий герметик.
3. Вставить верхнюю часть и при помощи регулировочных винтов отрегулировать ее высоту относительно уровня чистого пола и рядов плитки.
4. Заполнить швы герметиком.

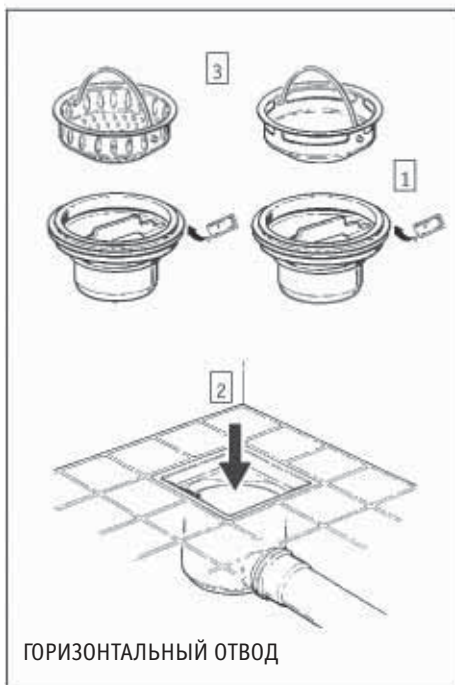
■ Листовая (рулонная) гидроизоляция



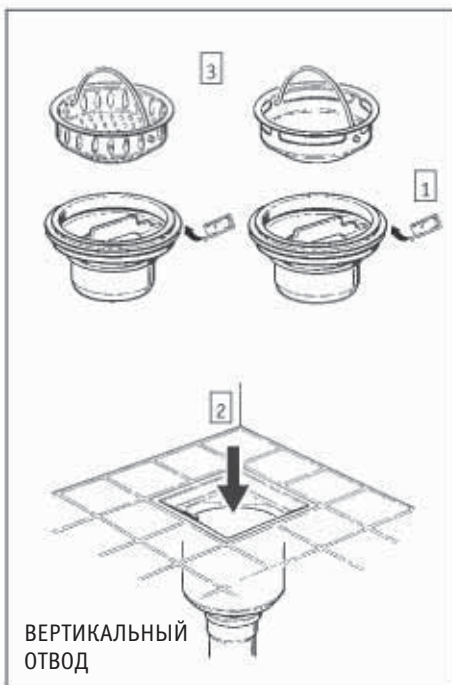
1. Разместить гидроизоляционный фланец на требуемой высоте.
2. Удалить прижимное кольцо и раскатать гидроизоляцию.
3. Прорезать по кругу отверстия и наложить прижимное кольцо.
4. Вырезать материал внутри прижимного кольца.
5. Вставить верхнюю часть и при помощи регулировочных винтов отрегулировать ее высоту относительно уровня чистого пола и рядов плитки.
6. Заполнить швы герметиком.

Установка сифона

■ Сифон, корзиночный мусоросборник и пескоуловитель



1. Нанести смазочный материал на уплотнительное кольцо.
2. Вставить сифон в трап.
3. Установить поверх трапа корзиночный мусоросборник или пескоуловитель.



1. Нанести смазочный материал на уплотнительное кольцо.
2. Вставить сифон в напольный трап.
3. Установить поверх трапа корзиночный мусоросборник или пескоуловитель.



HCL