

Насос ручной масло-водяной NIRA 6B

- с фланцами 1" - 1101
- с фланцами 3/4" - 1102
- с уплотнением Viton - 1104
- комплект для насоса - 1110

Высококачественный нержавеющий ручной насос, подходящий для перекачивания масла и хозяйственно-бытовой воды. Насос Nira 6B широко используется в масляных резервуарах и для перекачивания воды в дачных саунах. Ручной насос Nira 6B можно с уплотнителем Viton можно использовать например для перекачивания бензина.

Максимальное количество перекачиваемой насосом жидкости составляет около 40 л/мин. при мощности всасывания 4 м без заборного клапана и 8 м с использованием заборного клапана. Фланцы всасывания и нагнетания имеют внутреннюю резьбу 3/4" или 1", параметры резьбы необходимо упомянуть при заказе насоса. Nira 6B весит около 3,3 кг.

При установке насоса следует принять во внимание, что длина всасывающей трубки влияет на максимальную высоту всасывания: 10 м всасывающей трубки в вертикальном положении уменьшает высоту всасывания примерно на 1 м. В качестве всасывающей трубки обычно используется трубка P 1" (32 мм), на конец которой устанавливается заборный клапан. Nira 6B выдерживает в течение короткого времени давление около 3-х бар.

Насос нельзя устанавливать в сеть, в которой он постоянно подвергается давлению. Если насос Nira 6B используется для перекачивания хозяйственно-бытовой воды и хранится в месте, в котором существует опасность замерзания, насос необходимо тщательно опустошать.





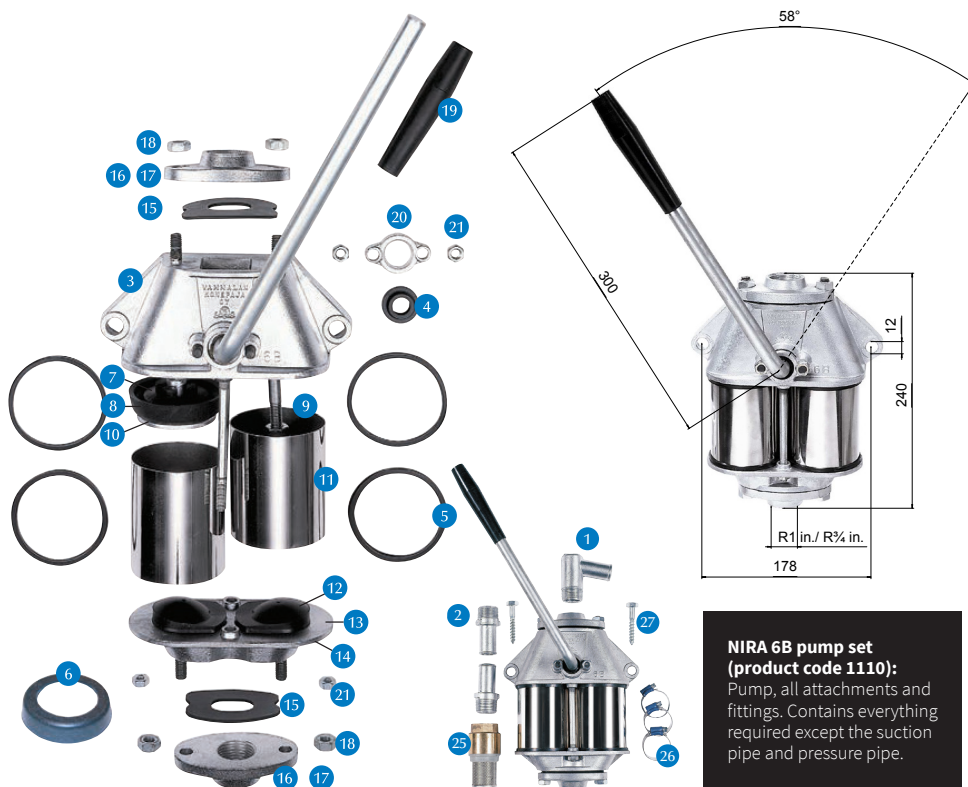
NIRA 6B

Water and Oil Pump

A mostly corrosion-resistant hand pump suitable for pumping liquids such as domestic water, oil and glycol. When fitted with Vitol seals it can also be used for pumping petrol.

- Maximum pumping capacity around 40 litres/minute
- Suction lift 4 m, 8 m when fitted with a fitted bottom valve
- Flange internal thread either 3/4" or 1" (state when ordering)
- Maximum momentary pressure around 3 bar
- Weight 3.3 kg

Supplied in an industrial or consumer pack, also as a pump set: product code 1110.



List of parts

- 1 Elbow fitting KL1801
- 2 Fitting SL1801
- 3 Body complete P601
- 4 Shaft Seal R603
- 5 Cylinder seal R604
- 6 Plunger seal R56 (-89 and before)
- 7 Plunger seal R606 (after 1989)
- 8 Plunger body P61803 (after 1989)
- 9 Washer R230102
- 10 Plunger complete P607 (-89 and before P605)
- 11 Cylinder pipe P608
- 12 Bottom valve R609
- 13 Bottom valve body with valves P610
- 14 Bottom valve body without valves P61805
- 15 Gasket for flange R611
- 16 Flange 3/4" P61807
- 17 Flange 1" P61806
- 18 Nut M10 R22610
- 19 Handle rubber grip R619
- 20 Seal collar P61802
- 21 Nut M 8 R2268
- 22 Nitrile seal set R6B1 (-89 and before R6B. More info www.nira.fi)
- 23 Viton seal set R6BV
- 24 Connecting-pipe R 2" / R 1" for barrel use P8411
- 25 Non return valve 1" 2001
- 26 Hose clamps R2621928
- 27 Mounting screw R2241060

NIRA 6B pump set (product code 1110):
 Pump, all attachments and fittings. Contains everything required except the suction pipe and pressure pipe.

NOTE:

If the pump is attached to a tank, ensure that the tank cannot empty itself (the siphon effect).

The pump must not be fitted to a system where it is continuously under pressure. If you use the pump to pump water and there is a risk of freezing, be sure to drain all water from the pump after use.

The same pump must not be used to pump both water and oil.

If you require the pump to be supplied with the handle fitted facing down, please mention this when ordering. A down-facing handle is useful in some applications, for example with large tanks.

Comprehensive spare parts service

Nira pumps are made to last. Properly maintained they have a service life of decades. Our comprehensive range of spare parts includes parts for current and older pumps.

Find out more about spare parts at www.nira.fi

Nira Pumps Oy

Putajantie 42 / P.O. Box 54, FI-38210 Sastamala, Finland
 Tel. + 358 10 830 6770 | nira.info@nira.fi
www.nira.fi



Nira applicability chart for most common liquid

	Nira 9 Nira 6B Nira 2	Nira 9 Nira 6B Nira 2	Nira 6B Arctic	Nira 9 Nira 6B Nira 2
Seal/gasket material	Nitrile	Viton	ECO	EPDM
LIQUID TO BE TRANSFERRED				
Water	1	1	3*	1
Diesel	1	1	1	3
BioDiesel (e.g. NExBTL) (Methyl esters max 7 vol-%)	1	1	1	3
Lubricating oil	1	1	1	3
Hydraulic oil	1	1	1	3
Petrol, also E10 (etanol 10 %)	3	1	3	3
Ethanol**	2	2	2	2
Ethylene**	2	2	3	3
Acetone**	3	3	3	2
Heat-exchange liquid (Glycol)	1	1	1	1
Thinner and xylene**	3	2	3	3
Turpentine**	2	2	2	3
Engine cleaner**	3	2	3	3

Seal/gasket material	Temperature	Applications
NITRILE	max -15 ° C	Water, Diesel oil, lubricating and hydraulic oil, glycol
VITON	max -5 ° C	Petrol 95E ja 98E (vehicles, small engine; e.g. lawn mowers, snowblowers, chain saws etc.), turpentine, thinner and engine cleaner)
ECO, only Nira 6B Arctic	max -45 ° C	Diesel oil, lubricating and hydraulic oil, glycol
EPDM	max -30 ° C	Heat transfer fluid (glycol), suitable for geothermal applications. Acetone. Not applicable with any type of oil.

1 = Good
2 = Tolerable
3 = not to be used

* ECO seal/gasket material contains toxic substance, therefore ECO NOT to be used for any potable liquid.
 ** Corrosive substances; steel, stainless steel and siluminum in a structure of the pump might get corroded.

Extensive recommendation of material applicability can not be disclosed, it can be defined through testing only.



Nira Pumps Oy

Putajantie 42 / P.O. Box 54, FI-38210 Sastamala, Finland
 Tel. + 358 10 830 6770 | nira.info@nira.fi
 www.nira.fi

