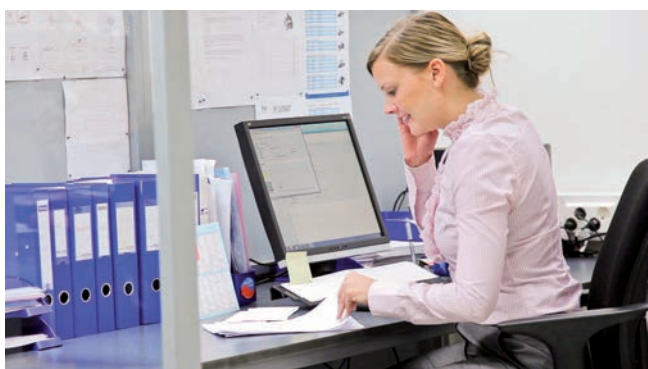


VEXVE

Vexve Controls –
Ассортимент продукции 2014





VEXXVE

Vexve Oy - это семейное финское предприятие, продукция которого представлена на рынке уже более 50 лет. Компания специализируется на производстве продукции и услуг для сферы энергосбережения.

Продукция Vexve обеспечивает эффективное и экономически рациональное использование энергии во всей теплосети, от ТЭЦ до автономных отопительных систем в частных домах.

В составе Vexve три различные производственные линии.

Vexve Valves специализируется на изготовлении высококачественных шаровых кранов и дисковых затворов для теплофикационных сетей - этот товар всегда востребован в различных странах, включая Китай.

Vexve Verto - отечественный лидер в производстве счетчиков расхода воды с функцией удаленного считывания данных. Оборудование для рационального водопотребления производства Verto используется уже более чем в 80 000 квартир многоквартирных домов Финляндии.

Vexve Controls - производство клапанов и регулирующего оборудования для контроля теплового режима в частных домах с автономной водяной отопительной системой. Продукция компании Vexve Controls подходит для теплофикационных сетей, получающих энергию от самых различных источников - будь это центральное отопление, мазут, биотопливо или солнечная энергия.

Управляйте энергопотреблением!



Vexve Valves



Vexve Verto



Vexve Controls



Vexve Controls - эксперт в области терморегулирующего оборудования и смесительных клапанов. Компания, изначально носившая имя Hanatuote и работающая на рынке уже более 50 лет, стала частью концерна Vexve в 2009 году.

За последние годы непрерывный процесс развития продукции позволил компании Vexve Controls вывести на рынок немало собственных инновационных продуктов, в которых оптимально сочетаются самые последние достижения техники и удобство использования. Компания Vexve Controls постоянно следит за общемировыми тенденциями в сфере энергосбережения и в части увеличения доли использования биотоплива, чтобы успешно отвечать запросам рынка при производстве своей продукции.

В наших автоматических средствах регулирования используется беспроводная передача данных, что существенно упрощает монтаж оборудования от Vexve Controls. Комплекс независимо функционирует в течение всего отопительного сезона.

Регулирующая способность смесительных клапанов Vexve Controls, простота подключения и качество материалов (так, например, в качестве материала корпуса используется оцинкованная латунь) максимально облегчают труд профессионалов - сантехников и теплотехников, а также гарантируют долгий срок службы трубопроводов.

Продукты компании Vexve Controls эксплуатируют во всем мире, везде, где отдают должное энергосберегающим технологиям и придерживаются принципов экологического производства.

Содержание

Общая информация о регуляторах	4
Терморегулятор Vexve AM20-W	6
Терморегулятор Vexve AM40	8
Терморегулятор Vexve AM10	10
Терморегулятор Vexve AM CTR	12
Термосмесительный узел Termomat 12	14
Термосмесительный узел Termomat 2	16
Термосмесительный узел Termomat 3	17
Vexve Solar для управления работой солнечных водонагревательных систем	18
Термосмесительный узел Vexve Termovar	20
Термосмесительный узел Vexve ACGE	22
Термосмесительный узел Vexve ACG	23
Клапан Vexve AMV3	24
Клапан Vexve AMV4	26
Клапан Vexve ABV4	28
Клапаны Vexve AMV3 / AMV4 / ABV4	30
Клапаны Termomix D и C	32
Клапаны Termomix A	34
Клапан Vexve ALV3	36
Клапан Vexve AMV3	38

Общая информация о регуляторах

Регуляторы серии AM от Vexve Controls совместимы с клапанами различных производителей

Изготовитель	Модель	Артикул Vexve
Vexve	Клапаны Vexve AMV3 / AMV4 / ABV4	1920617 (входит в состав стандартного комплекта поставки)
Termomix	Все модели	
Dumseverk	Все модели	
Pommerening	Все модели	
LK	Termomix	
MUT		
Esbe	Все модели, кроме VRG и VRB VRG	1920117
Barberi	440, 450, 451, 460, 461, 475, 476, W28	1923000
Holter	BR80, SMD/SMV	1923001
Landis & Staefa	Series 2, VCI 31 (DN20-40), VBG31 (DN20-40), VBF21 (DN20-50)	1923002
	Series 1, B3F (DN20-40), B3G (DN20-40)	1923003
Lazzari		1923004
Lovato	3W, 4W	1923005
Meibes	3W, 4W, H	1923006
Oventrop	3W, 4W, H	
Wita	3W, 4W, H	
Centra	DL...GMLA, DR...GFLA (DN15-32)	1923007
	DR..MA (DN15-32)	1923008
Комплект адаптеров Danfoss	Danfoss VS2	1920717
Satchwell	MB	1923009
	MBF	1923010

Пояснения к сокращениям таблицы подбора оборудования

LL = Напольное отопление	Wireless = Беспроводной комнатный блок
RL = Радиаторное отопление	GSM = Модуль GSM
TL = Стандартное терморегулирование	Solar = Зарядка от солнца
BL = Биотопливо	PC = Управление работой насоса
2X = Два контура	

Общая информация о регуляторах

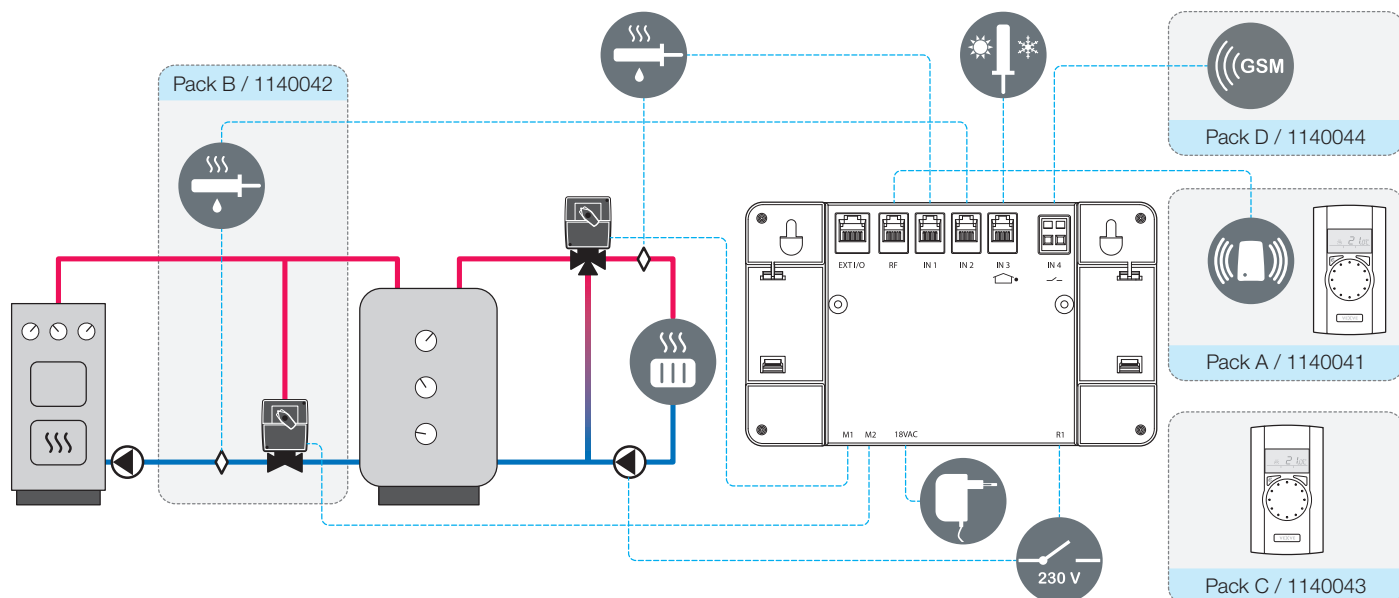
Таблица выбора приводов

	AM10	AM20-W	AM40				AM50	AM CTR	TM12	ACG	ACGE	Termovar
			Базовый комплект	Комплект А	Комплект В	Комплект С						
LL	x	x	x				x					
RL	x	x	x				x					
TL		x	x				x	x				
BL			x				x	x	x	x	x	x
2X LL/RL					x		x					
Wireless		x		x		x	x					
GSM							x					
Solar							x					
PC			x				x					

Расшифровка символов

	Датчик расхода подаваемой воды - быстроразъемное соединение и крепежные принадлежности		Беспроводной комнатный блок управления - батарейки и настенный кронштейн		Напольный отопительный контур - температура 10-50 °C
	Внешний датчик - быстроразъемное соединение и защитный кожух		Детектор дымовых газов - шкала 50-300 °C, набор быстрого крепежа для дымохода		Радиаторный отопительный контур - температура 40-70 °C
	Привод - быстроразъемное соединение и монтажные детали (см. стр. 4)		Внешний источник питания, 230 В переменного тока 50 Гц / 18 В переменного тока, 200 мА		Насос, 230 В переменного тока - мощность двигателя по умолчанию 100 Вт
	Беспроводной передатчик - быстроразъемное соединение и корпус с возможностью настенного крепления		Подключение к сети: Кабель 1,3 м. Заземленная розетка.		Проводной комнатный блок
	Модуль GSM - быстроразъемное соединение, подключается к розетке		Реле, 230 В переменного тока, кнопки ВКЛ/ВЫКЛ (ON/OFF), 200 Вт инд. мощности		

Vexve AM40 - варианты комплектации, иллюстрации



Терморегулятор Vexve AM20-W

Беспроводной одноконтурный регулятор, работающий с учетом температуры в помещении

Артикул	1120020
Код НРАС / Номер RSK	4367053 / 6117346
Номер EAN	64158 4367053 4

- Регулятор для односемейного дома, управляемый беспроводным комнатным блоком
- Подходит для управления системами радиаторного и напольного отопления
- Благодаря запатентованным элементам управления, учитывающим температуру в помещении, не требуются отдельные настройки
- Функция энергосбережения позволяет начать экономить электроэнергию одним нажатием кнопки
- Простая регулировка температуры при помощи регулировочного колесика по шкале Цельсия
- Четкий графический ЖК-дисплей с подсветкой
- Простая установка без необходимости использования специальных инструментов

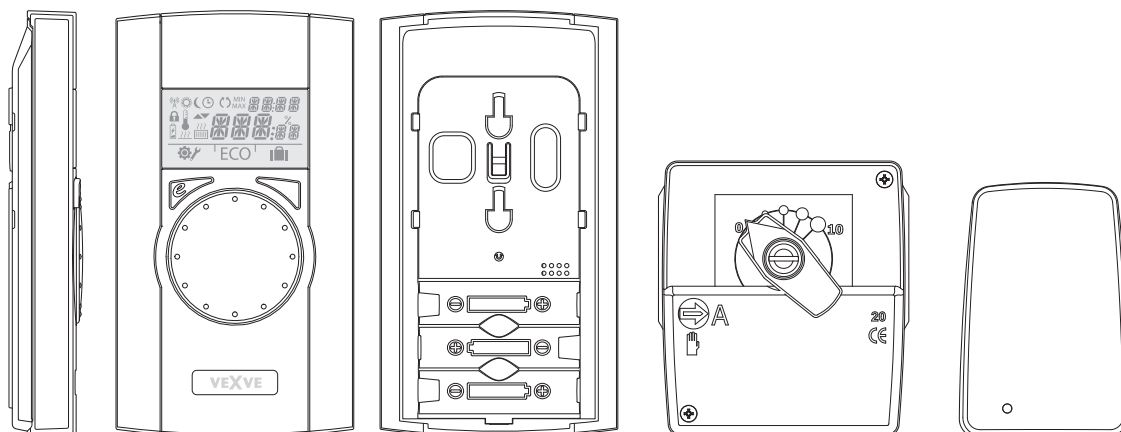
Характеристики:

- Автоматическое РЧ-соединение
- Часы и недельный календарь
- Недельное программирование для будних дней / выходных дней
- Калибровка клапанов выполняется 1 раз в неделю
- Режим отсутствия для периодов отпуска или временного отсутствия
- Возможность настройки минимальной или максимальной температуры воды, поступающей в систему обогрева или горячего водоснабжения
- Качество РЧ-связи отражается в виде наглядных процентных значений
- Тревожные сигналы в случае сбоя датчика или РЧ-связи, отображаемые на ЖК-дисплее
- Индикация необходимости замены батареек на ЖК-дисплее
- Встроенная память обеспечивает сохранение настроек при замене батареек



Размеры

	RU (комнатный блок управления)	MU (Электродвигатель)	AU (антенный блок)
Ширина	78 мм	77 мм	55 мм
Высота	139 мм	90 мм	83 мм
Глубина	23 мм	87 мм (с установленной рукояткой)	15 мм



Терморегулятор Vexve AM20-W

Технические характеристики

Комнатный блок с ЖК-дисплеем и функцией измерения температуры

- беспроводная передача данных на радиочастоте 868 МГц
- Щелочные батарейки 3 x AA, срок службы которых составляет 2-3 года
- Класс защиты IP21, оборудование подготовлено для настенного крепления

Электродвигатель: 24 В переменного тока, 140 S / 90°

- класс защиты IP41,
- Переключатель для выбора ручного режима и механическая индикация положения клапана - на передней панели

Внешний источник питания:

230 В переменного тока, 50 Гц / 18 В переменного тока, 200 мА

- Кабель 1,5 м с DC-штекером для подключения к блоку двигателя

РЧ-блок с частотой передачи 868 МГц

- кабель 1,5 м, возможность настенного крепления, разъем RJ11 для подключения блока двигателя

Датчик температуры подаваемой воды (КТУ)

- с кабелем 1 м и разъемом RJ12 для подключения блока двигателя; в комплекте хомуты-стяжки для крепления на трубах

Адаптеры для подключения клапанов

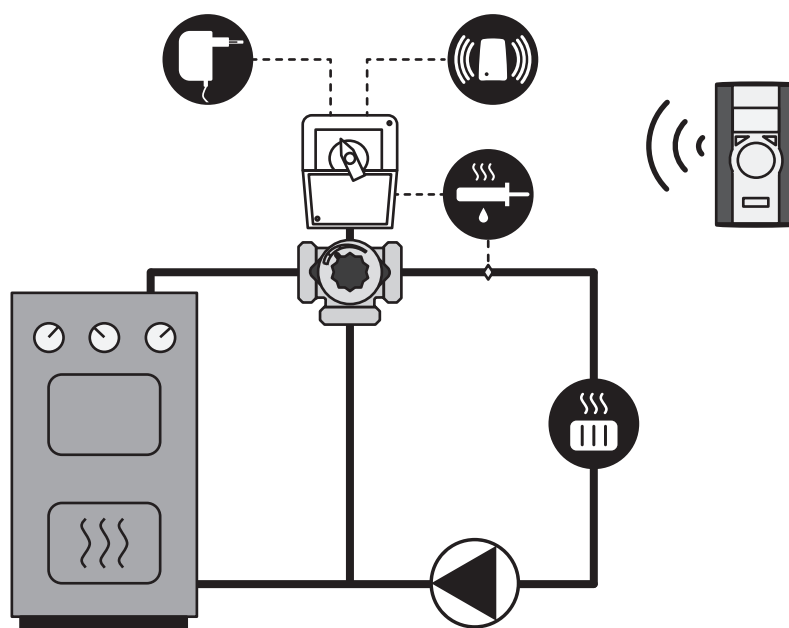
- Клапаны серии Vexve AM и Termomix (см. таблицу на стр. 4)

Оборудование отвечает следующим экологическим требованиям и стандартам:

- Температура эксплуатации: 0 ... +40 °C
- Температура складского хранения: -20 ... +60 °C
- Температура транспортировки: -20 ... +60 °C
- Относительная влажность 0-100 % в условиях, исключающих конденсацию
- RoHS 2002/95/EC
- CE-маркировка 93/68/EEC
- директива EMC 2004/108/EEC
- директива LVD 2006/95/EC
- Общие требования к автоматическим электрическим устройствам управления бытового и аналогичного назначения EN 60730-1:2000
- Особые требования к регуляторам температуры EN 60730-2-9:2002

Комнатный блок управления также отвечает следующим требованиям:

- ERM, Электромагнитная совместимость и радиоспектр EN 300-220-1
- EMC, Требования по электромагнитной совместимости EN 301-489-1



Терморегулятор Vexve AM40

Терморегулятор для двухконтурных систем, легко расширяемый

Артикул	1140040
Код НРАС / Номер RSK	4367054 / 6117347
Номер EAN	64158 4367054 1

В состав базового комплекта входит оборудование терморегулирования с одним контуром для систем радиаторного отопления, систем напольного отопления и систем постоянного нагрева.

Блок регулятора оснащен разъемами для подключения двигателя второго контура и датчика температуры подаваемой воды.

Простой монтаж при помощи программы-руководства по установке

Управляющее реле, например, для управления питательным насосом

ЖК-дисплей для удобства контроля температуры и основных функций

Дополнительное оборудование легко подключается при помощи быстроразъемных соединений; управление вторым контуром, беспроводные комнатные блоки управления для каждого контура

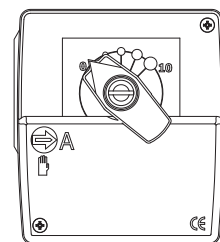
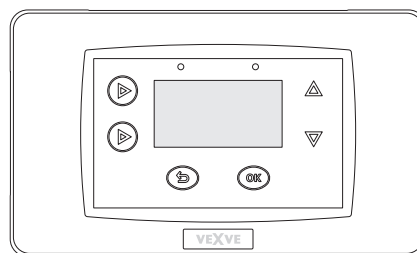
В комплекте:

Блок регулятора

- Варианты крепления: настенное, крепление на DIN-рейке и на панели
- Варианты установки недельных программ
- ЖК-дисплей с подсветкой
- Разъемы для подключения электродвигателей двух контуров
- Быстроразъемные соединения для подключения датчиков
- Программируемое реле, 230 В переменного тока
- Внешний источник питания: 230 В переменного тока, 50 Гц / 18 В переменного тока, 200 мА
- Внешний датчик с кабелем 15 м
- Датчик температуры подаваемой воды с кабелем 3 м

Электродвигатель

- 24 В переменного тока, 140 С / 90°, соединительный кабель 1,5 м
- Адаптеры для подключения (см. таблицу на странице 4)
- Индикация положения клапана
- Переключатель для выбора ручного режима



Размеры

	CU (Блок управления)	MU (Электродвигатель)
Ширина	167	77 мм
Высота	94	90 мм
Глубина	36	87 мм (с установленной рукояткой)

Технические характеристики

Регулятор AM40

- точечно-матричный дисплей 52x27 мм со светодиодной подсветкой
- эксплуатационное напряжение - 18 В переменного тока
- Корпус IP21 с возможностью настенного крепления и крепежными DIN-зажимами
- Выводы электродвигателя - 2 шт., 24 В переменного тока, RJ12
- Входы датчиков - 3 шт., RJ11
- Порт беспроводной антенны - 1 шт., RJ11
- Порт ввода/вывода для подключения внешних устройств - 1 шт., RJ12
- Беспотенциальное реле - 1 шт., 10 А, подключение с помощью винтов
- Датчик предельного момента- 1 шт., подпружиненный разъем

Датчик температуры подаваемой воды (КТУ)

- с кабелем 3 м и разъемом RJ11
- хомуты-стяжки для крепления на трубах

Датчик внешней температуры (NTC)

- с кабелем 15 м и разъемом RJ11
- короб для настенного крепления

Электродвигатель 24 В переменного тока, 140 С / 90°, разъем RJ12

- класс защиты IP41,
- Переключатель для выбора ручного режима и механическая индикация положения клапана - на передней панели

Внешний источник питания,

230 В переменного тока, 50 Гц / 18 В переменного тока, 200 мА

- кабель 1,5 м, DC-штекер для подключения к регулятору

Адаптеры для подключения клапанов

- Клапаны Vexve AM и Termotix (см. таблицу на странице 4)

Терморегулятор Vexve AM40

Дополнительное оснащение

Комплект А, Беспроводной комнатный блок управления и передатчик

Артикул	1140041
Код НРАС / Номер RSK	4367055 / 6117350
Номер EAN	64158 4367055 8

- Беспроводной комнатный блок управления
- В комплекте щелочные батарейки AA - 3 шт.
- Антенный блок для центрального блока AM40, с кабелем 1,5 м



Комплект В, Электродвигатель для клапана второго отопительного контура

Артикул	1140042
Код НРАС / Номер RSK	4367056 / 6117348
Номер EAN	64158 4367056 5

- Привод клапана, 24 В переменного тока, с кабелем 1,5 м
- Датчик температуры подаваемой воды с кабелем 3 м и быстроразъемным соединением
- Адаптеры для подключения (см. таблицу на странице 4)



Комплект С, Дополнительный комнатный блок

Артикул	1140043
Код НРАС / Номер RSK	4367057 / 6117349
Номер EAN	64158 4367057 2

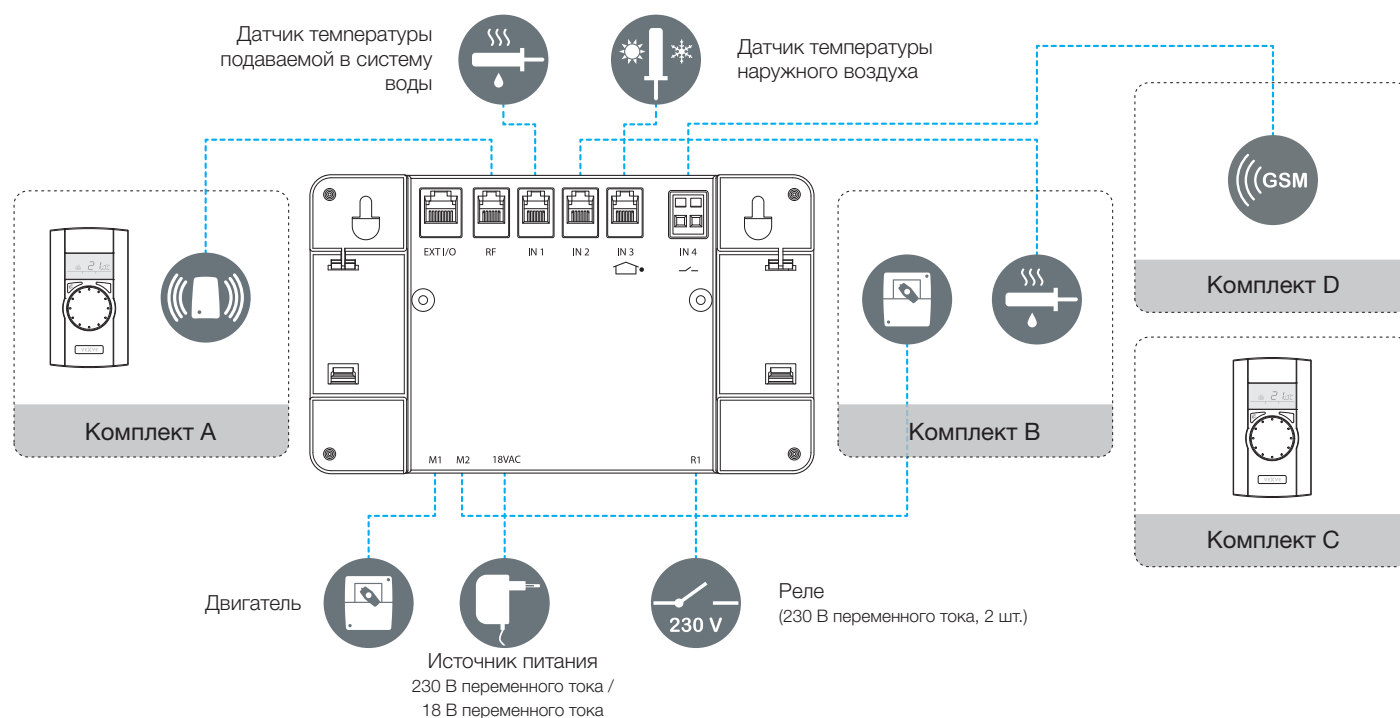
- Беспроводной комнатный блок управления для второго контура регулятора
- Щелочные батарейки AA в количестве 3 шт. входят в комплект поставки



Комплект D, GSM- модуль управления

Артикул	1140044
Код НРАС / Номер RSK	-
Номер EAN	-

- Модуль GSM (SIM-карта не входит в комплект)
- соединительный кабель 1,5 м
- 230 В переменного тока
- С функцией/индикацией энергосбережения "ECO"



Терморегулятор Vexve AM10

Компактное устройство регулирования циркуляции воды в системах радиаторного и напольного отопления с учетом внешней температуры

Артикул	1110000
Код НРАС / Номер RSK	4367050 / 6117327
Номер EAN	64187 3311210 7

Система проста в использовании и для ее установки не требуется высокая квалификация. Простая установка всех клапанов.

Регулирование происходит с учетом температуры наружного воздуха, что позволяет поддерживать оптимальную температуру в помещении.

Регулирующая автоматика оснащена ограничителем минимальной и максимальной температуры и защитой от охлаждения.

Оборудование позволяет значительно сокращать ежегодные расходы на энергопотребление.

С помощью дополнительного комнатного блока управления (Automix 10RB) можно легко выбрать желаемую температуру в помещении.

Характеристики:

- Плавное регулирование параметров изотермического процесса (1-9)
- Изменение выбранной переменной с шагом $\pm 10\text{ }^{\circ}\text{C}$
- Плавное регулирование расхода с заданной минимальной температурой $+15\text{ }^{\circ}\text{C}$ - $+35\text{ }^{\circ}\text{C}$
- Плавное регулирование расхода с заданной максимальной температурой $+45\text{ }^{\circ}\text{C}$ - $+95\text{ }^{\circ}\text{C}$
- Ручной режим управления, например, при отключении электричества

В комплекте:

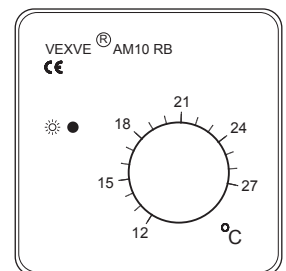
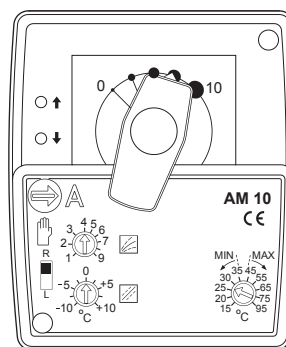
- Регулятор AM10
- Внешний источник питания: 230 В переменного тока, 50 Гц / 18 В переменного тока, 200 мА
- Датчик наружной температуры воздуха с кабелем 15 м
- Датчик температуры подаваемой воды с кабелем 1 м
- Адаптеры для подключения (см. таблицу на странице 4)

Дополнительное оснащение:

Vexve AM10 RB

Артикул	1110007
Код НРАС / Номер RSK	4367086 / 6117328
Номер EAN	64187 3311211 4

- Комнатный блок управления с термостатом
- управляющий кабель 15 м



Размеры

	Терморегулятор AM10	Комнатный датчик температуры AM10 RB (дополнительное оборудование)
Ширина	77	71 мм
Высота	90	71 мм
Глубина	87 (с установленной рукояткой)	35 мм

Терморегулятор Vexve AM10

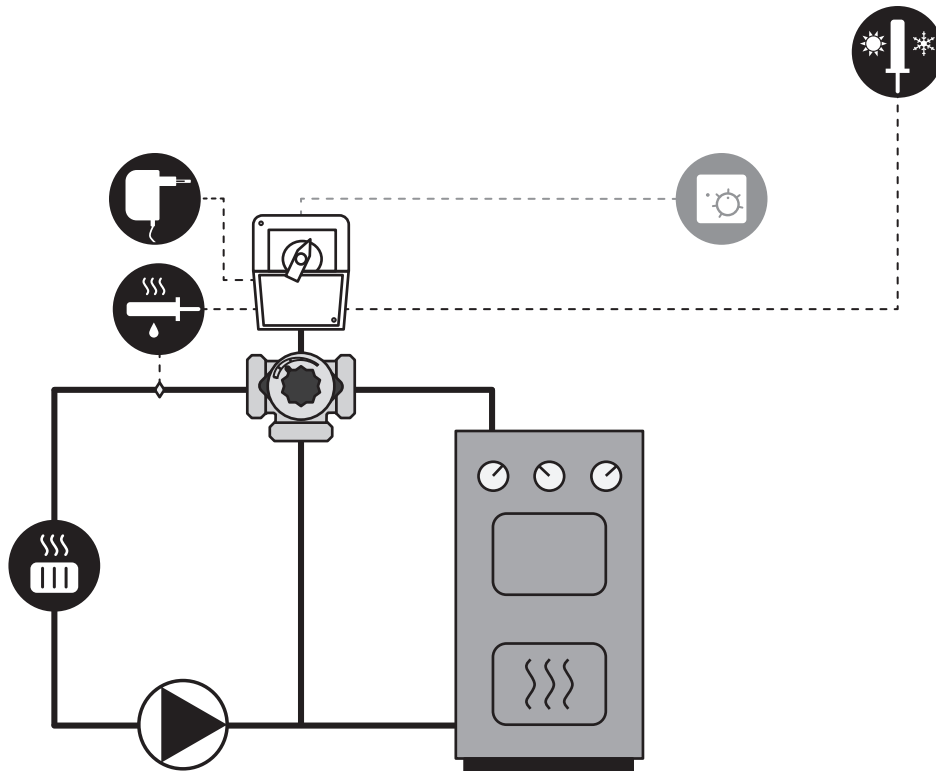
Технические характеристики

Регулятор AM10

- Способ регулирования: 3-х полюсной регулятор с микропроцессором
- Напряжение: 18 В переменного тока, 50 Гц
- Внешний источник питания: 230 В переменного тока, 50 Гц / 18 В переменного тока, 200 мА
- Потребление мощности: 3 VA
- Крутящий момент: 5 Нм
- Угол поворота ограничивается 90° с помощью электроники
- Класс защиты корпуса: IP 40
- Вес: 1,1 кг

Оборудование отвечает следующим экологическим требованиям и стандартам:

- Температура эксплуатации: 0 ... +40 °C
- Температура складского хранения: -20 ... +60 °C
- Температура транспортировки: -20 ... +60 °C
- Относительная влажность 0-100 % в условиях, исключающих конденсацию
- RoHS 2002/95/EC
- CE-маркировка 93/68/EEC
- директива EMC 2004/108/EEC
- директива LVD 2006/95/EC
- Общие требования к автоматическим электрическим устройствам управления бытового и аналогичного назначения EN 60730-1:2000
- Особые требования к регуляторам температуры EN 60730-2-9:2002



Терморегулятор Vexve AM CTR

Регулятор для поддержания нужной температуры подаваемой воды

Артикул	1170008
Код НРАС / Номер RSK	4367082 / 6117338
Номер EAN	64187 3311321 0

Оборудование предназначено для постоянного нагрева подаваемой воды в системах напольного отопления и кондиционирования.

Регулировка температуры подаваемой воды удобно выполняется через блок дистанционного управления.

Простота монтажа всех регулировочных и распределительных клапанов.

Характеристики:

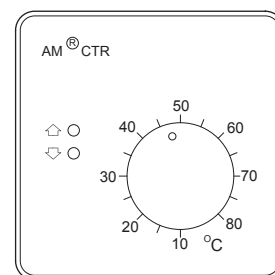
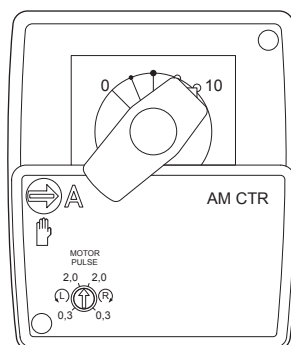
- Бесступенчатое регулирование температуры подаваемой воды 10 °C – 80 °C
- Ручной режим управления, например, при отключении электричества

В комплекте:

- Регулятор
- Блок дистанционного регулирования с управляющим кабелем 15 м
- Внешний источник питания: 230 В переменного тока, 50 Гц / 18 В переменного тока, 200 мА
- Датчик температуры подаваемой воды с кабелем 1 м
- Адаптеры для подключения (см. таблицу на странице 4)

Размеры

	Электродвигатель	Блок дистанционного управления
Ширина	77	71 мм
Высота	90	71 мм
Глубина	87 (с установленной рукояткой)	35 мм



- Способ регулирования: 3-х полюсной регулятор с микропроцессором
- Напряжение 230 В переменного тока, 50/60 Гц
- Необходимая мощность - 3 VA
- Крутящий момент: 5 Нм
- Угол поворота 90°
- 2 светодиодных индикатора для контроля функций
- Класс защиты: центральный блок IP30, двигатель IP41

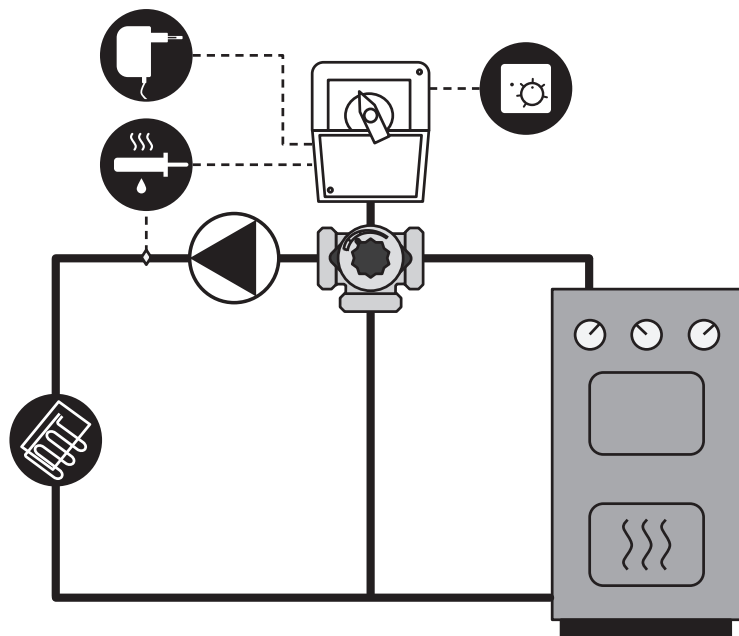
Оборудование отвечает следующим экологическим требованиям и стандартам:

- Температура эксплуатации: 0 ... +40 °C
- Температура складского хранения: -20 ... +60 °C
- Температура транспортировки: -20 ... +60 °C
- Относительная влажность 0-100 % в условиях, исключающих конденсацию
- RoHS 2002/95/EC
- CE-маркировка 93/68/EEC
- директива EMC 2004/108/EEC
- директива LVD 2006/95/EC
- Общие требования к автоматическим электрическим устройствам управления бытового и аналогичного назначения EN 60730-1:2000
- Особые требования к регуляторам температуры EN 60730-2-9:2002

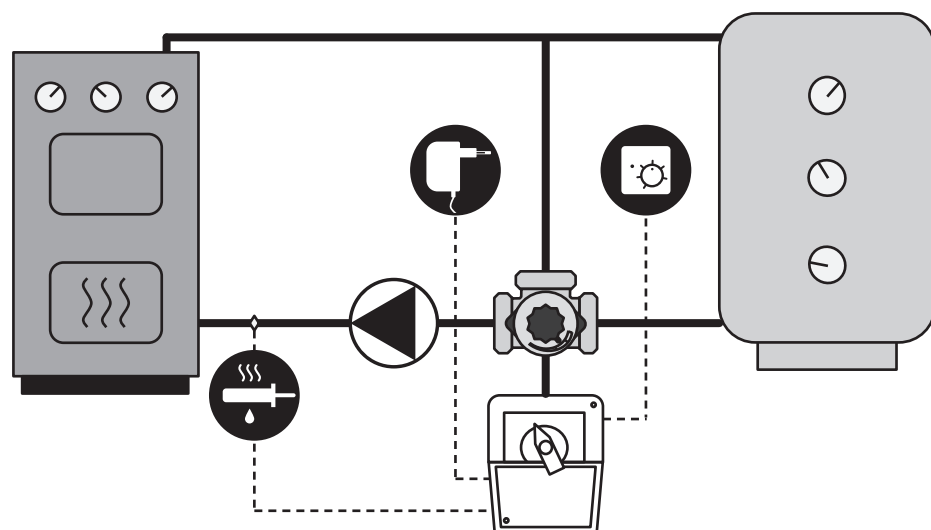
Терморегулятор Vexve AM CTR

Иллюстрации

Vexve AM CTR для систем напольного отопления



Vexve AM CTR - для систем, работающих на твердом топливе



Термосмесительный узел Termomat 12

Электронный термосмесительный узел для систем с котлом и баком-накопителем

Артикул	1430003
Код НРАС / Номер RSK	4367093 / 6471331
Номер EAN	64187 3318012 0

Между бойлером и баком-накопителем устанавливается термосмесительный узел.

С помощью термосмесительного узла происходит передача/отбор тепловой энергии из бака-накопителя.

В состав комплекта входит зарядный клапан для оптимизации эффективности отопления и продления срока службы котла в условиях высоких рабочих температур.

Тепловая энергия передается в бойлер в соответствии с указанными спецификациями температуры.

Также возможен контроль тепловой энергии, поступающей от дополнительных источников питания, например, масляных горелок или электрических нагревателей.

В комплекте:

- Регулятор Termomat 1

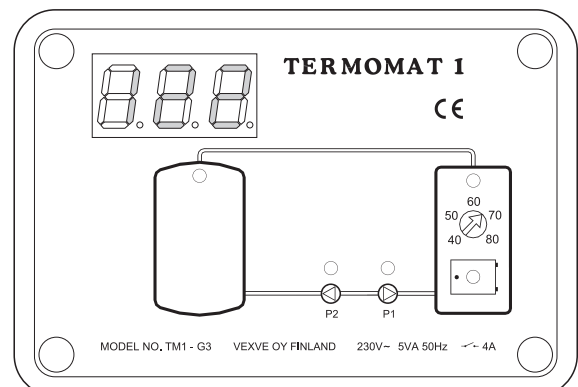
Артикул	1160005
Код НРАС / Номер RSK	4367091 / 6471329
Номер EAN	64187 3318001 4

- 2 питательных насоса Vexve, $Q_{max} = 2600$ л/ч ($H = 2$ м)
 $P_{max.} = 90$ Вт
- Датчик для бака-накопителя с кабелем 5 м
- Датчик котла с кабелем 3 м
- Зарядный двухпоточный клапан с функцией контроля обратного потока
- Шаровые клапаны $R1'' \times 1\frac{1}{4}''$ - 3 шт.
- Соединители $1\frac{1}{4}'' \times 1\frac{1}{4}''$ - 2 шт.

Также в наличии:

[Termomat 11, в комплекте блок управления + клапан](#)

Артикул	1430001
Код НРАС / Номер RSK	- / 6471330
Номер EAN	64187 3318011 3



Размеры

Регулятор Termomat 1	
Ширина	130 мм
Высота	90 мм
Глубина	75 мм

Термосмесительный узел Termomat 12

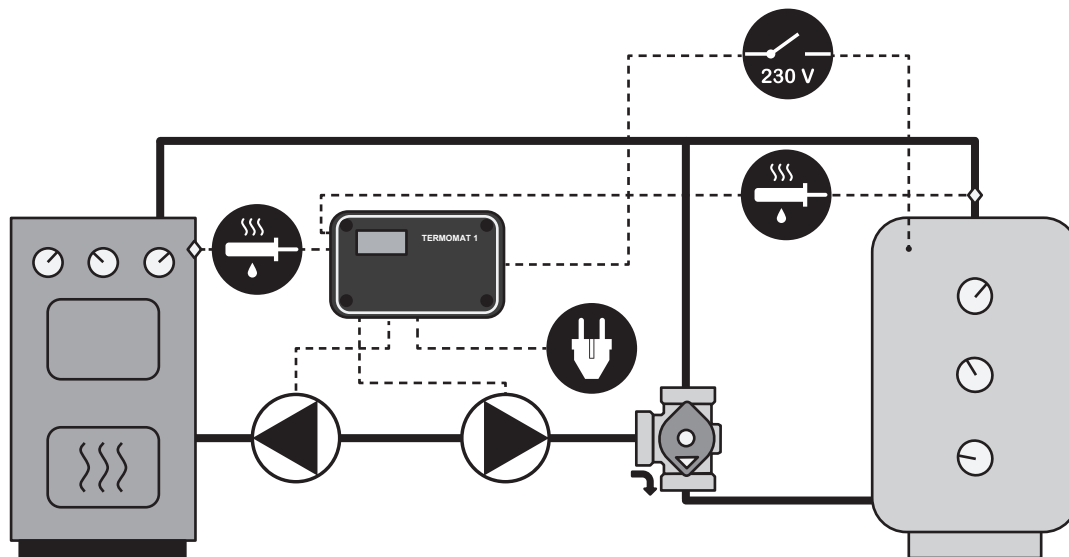
Технические характеристики

- Способ регулирования: Вкл./Выкл., микропроцессор
- Напряжение: 230 В переменного тока, 50 Гц
- Потребление мощности: 5 VA
- Температурный диапазон для датчика -30 °C - +120 °C
- Длина датчика: Тнак=5м, Ткотла=3м
- Макс. возможное удлинение кабеля датчика - 18 м
- Температурный дисплей: +16 - +110 °C, 3-х разрядный, светодиодный
- Прибор оснащен двумя светодиодами, которые позволяют отслеживать работу насосов P1 и P2.
- Светодиодная индикация дополнительного нагрева
- Подключение к сети: Кабель 1,3 м. Заземленная розетка.
- Реле нагрузки: 0,55 А, 250 В переменного тока
- Класс защиты регулятора: IP 41
- Вес: 8,6 кг

Оборудование отвечает следующим экологическим требованиям и стандартам:

- Температура эксплуатации: 0 ... +40 °C
- Температура складского хранения: -20 ... +60 °C
- Температура транспортировки: -20 ... +60 °C
- Относительная влажность 0-100 % в условиях, исключающих конденсацию
- RoHS 2002/95/EC
- CE-маркировка 93/68/EEC
- директива EMC 2004/108/EEC
- директива LVD 2006/95/EC
- Общие требования к автоматическим электрическим устройствам управления бытового и аналогичного назначения EN 60730-1:2000
- Особые требования к регуляторам температуры EN 60730-2-9:2002

Принцип работы



Термосмесительный узел Termomat 2

Термосмесительный узел для систем с двумя баками-накопителями

Подходит для каминных систем!

Артикул	1160007
Код НРАС / Номер RSK	- / -
Номер EAN	64187 3318002 1

Подходит для систем, в которых подогреваемая вода передается из одного бака-накопителя в другой.

Обеспечивает равномерный температурный режим в баке-накопителе, за счет чего поддерживается достаточно высокая температура при одновременной экономии энергопотребления.

Когда температура в обоих баках-накопителях опускается до определенного предела, оборудование начинает автоматически генерировать тепло, рационально используя энергию.

На цифровом дисплее прибора отображаются точные сведения о температуре в обоих баках-накопителях.

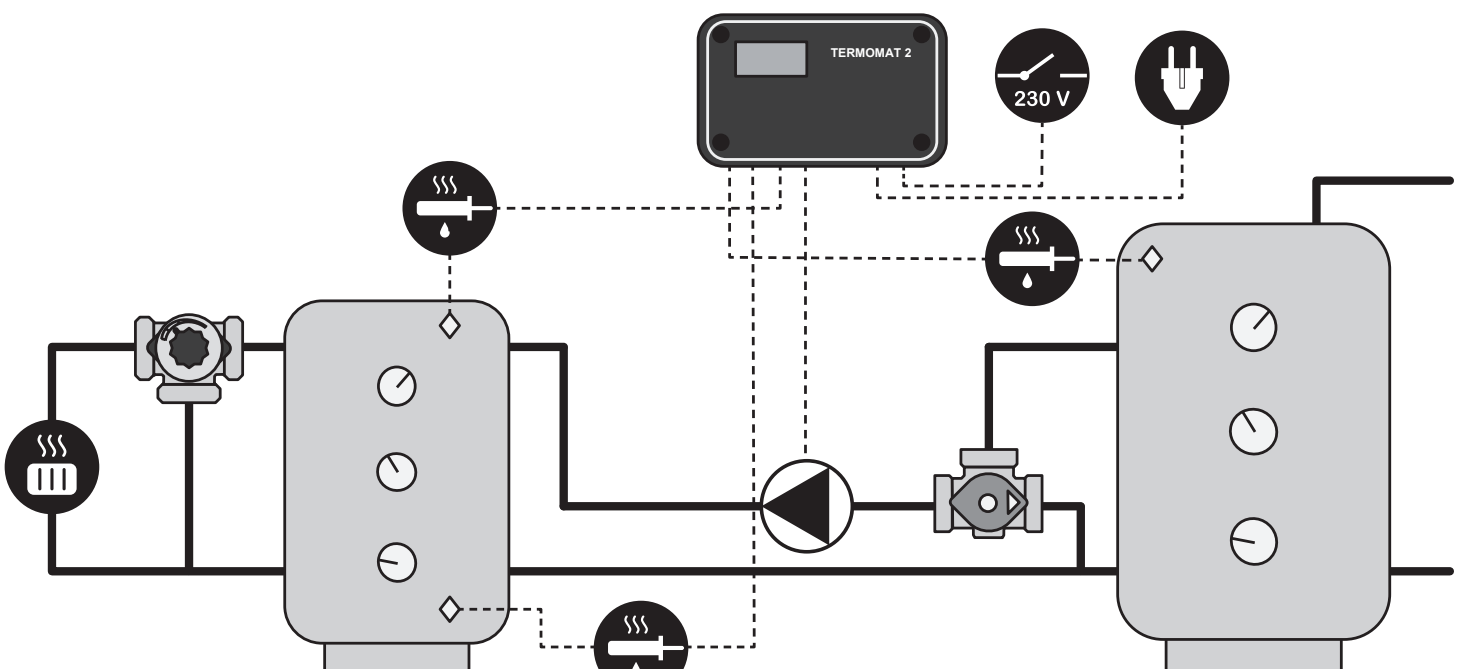
В комплекте:

- Электронный термосмесительный узел TM2-G1 с двумя светодиодными лампами
- Датчик температуры для основного бака-накопителя с кабелем 6 м
- Температурный датчик, устанавливаемый в верхней части приемного бака-накопителя/ котла, с кабелем 3 м
- Температурный датчик, устанавливаемый в нижней части приемного бака-накопителя /котла
- Три резьбовых разъема 1/2" для установки датчиков
- Монтажный кожух, болты и дюбели
- Выходные втулки, крепящиеся к кожуху



Технические характеристики:

- Способ регулирования: Вкл./Выкл., микропроцессор
- Напряжение: 230 В переменного тока, 50 Гц
- Потребление мощности: 3 VA
- Температурный диапазон для датчика -30 °С - +120 °С
- Температурный дисплей +15°С - +110 °С
- Светодиодная индикация запуска циркуляционного насоса и дополнительного нагрева
- Выходы реле: 2 А, 400 VA
- Класс защиты регулятора: IP 40
- Габариты блока управления: 75 x 90 x 130 мм
- Вес: 1,1 кг
- Подключение к сети: кабель 1,3 м, заземленная розетка



Термосмесительный узел Termomat 3

Подходит для котлов с масляными горелками или пеллетных котлов

Артикул	1160008
Код НРАС / Номер RSK	- / -
Номер EAN	64187 3318001 8

Применяется в системах с накопительными водонагревателями, где тепло передается в бак-накопитель от котла с горелками или от пеллетного котла

Настройте горелку и питательный насос так, чтобы перепад температуры оставался оптимальным при полной зарядке теплового накопительного бака.

Оборудование оснащено цифровым дисплеем для контроля температурного режима при работе накопительного бака и котла. Оборудование оснащено всеми необходимыми средствами контроля и регулирования.

Кроме того, за счет использования данного оборудования достигается оптимальный уровень энергопотребления

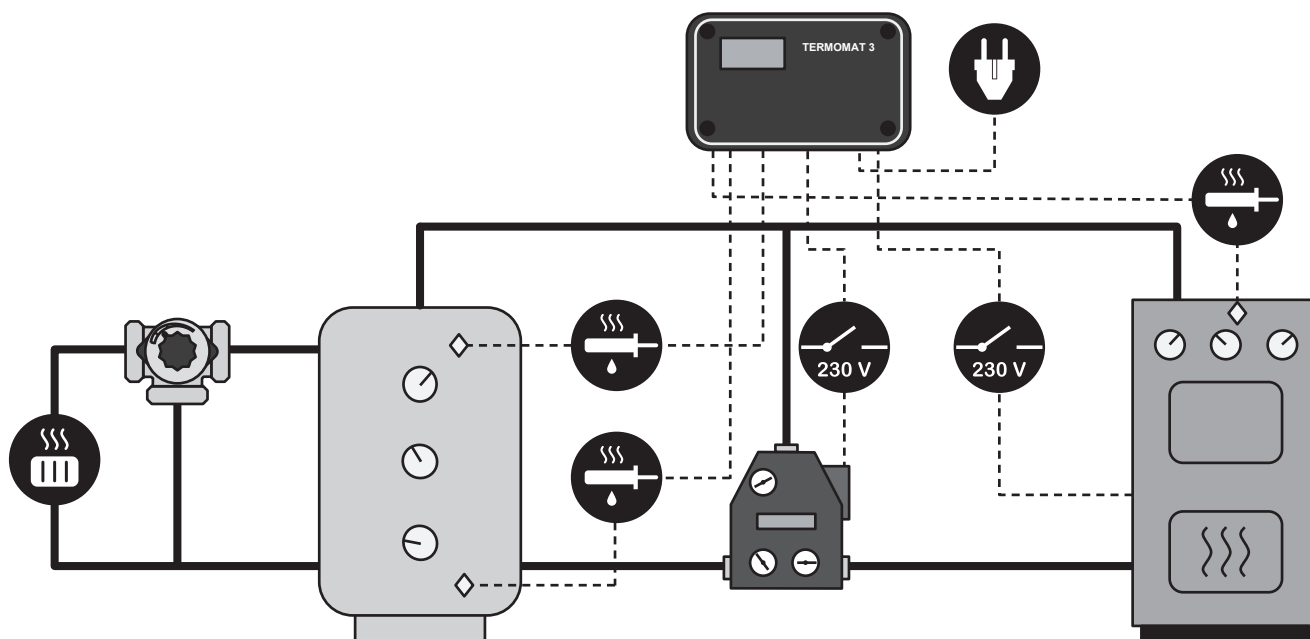
В комплекте:

- Электронный термосмесительный узел ТМ3-G1 с двумя светодиодами
- Датчик температуры котла с кабелем 3 м
- Датчик температуры в верхней части теплового аккумулятора с кабелем 5 м
- Датчик температуры в нижней части теплового аккумулятора с кабелем 5 м
- Три резьбовых разъема 1/2" для установки датчиков
- Монтажный кожух, болты и дюбели
- Выходные втулки, крепящиеся к кожуху



Технические характеристики:

- Способ регулирования: Вкл./Выкл., микропроцессор
- Напряжение: 230 В переменного тока, 50 Гц
- Потребление мощности: 3 ВА
- Температурный диапазон для датчика -30 °С - +120 °С
- Температурный дисплей +15°С - +110 °С
- Светодиодная индикация запуска циркуляционного насоса и дополнительного нагрева
- Выходы реле: 2 А, 400 ВА
- Класс защиты регулятора: IP 40
- Габариты блока управления: 75 x 90 x 130 мм
- Вес: 1,1 кг
- Подключение к сети: кабель 1,3 м, заземленная розетка



Vexve Solar для управления работой солнечных водонагревательных систем

Термосмесительный узел оборудования, работающего на солнечной энергии

Артикул	1420006
Код НРАС / Номер RSK	4367108 / 6202152
Номер EAN	64187 3318508 8

Солнечная батарея заводской сборки для систем, работающих на солнечной энергии, с 1-6 коллекторами.

Система подготовлена для монтажа и включает в себя управляющую электронику, необходимые зарядные клапаны, сливные клапаны и насос - в едином корпусе.

Не требует настройки при вводе в эксплуатацию.

Характеристики:

- Счетчик энергии
- Дополнительный контроль нагрева
- Дополнительный контроль охлаждения
- Бесступенчатая регулировка скорости вращения насоса

Центр управления насосным агрегатом включает в себя:

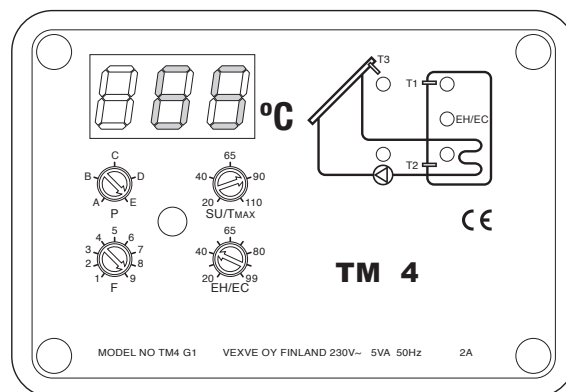
- Электронный регулятор Termomat 4

Артикул	1160004
Код НРАС / Номер RSK	- / 6202150
Номер EAN	64187 3318504 0

- Циркуляционный насос Vexve 25/60 130, Q_{макс.} = 2600 л/ч (H= 2м), P_{макс.} = 90 Вт
- Запорный клапан
- Манометр 1,0 МПа (10 бар)
- Расходомер с регулятором потока
- Предохранительный клапан 0,6 МПа (6 бар)
- Обратный клапан
- Наливные и сливные патрубки с запорными клапанами
- Фитинги Cu 22
- Металлический защитный кожух
- Подключение к сети: кабель 1,3 м, заземленная розетка

Vexve Solar - объем поставки

- Центр управления насосным агрегатом
- Датчики температуры - 3 шт.: один для коллектора (20 м) и два для бака-накопителя (3 м и 5 м)
- разъемы для датчиков R 1/2 "- 3 шт.: 1 шт. - 90 мм и 2 шт. - 150 мм



Размеры

	Vexve Solar
Ширина	172 мм
Высота	410 мм
Глубина	145 мм

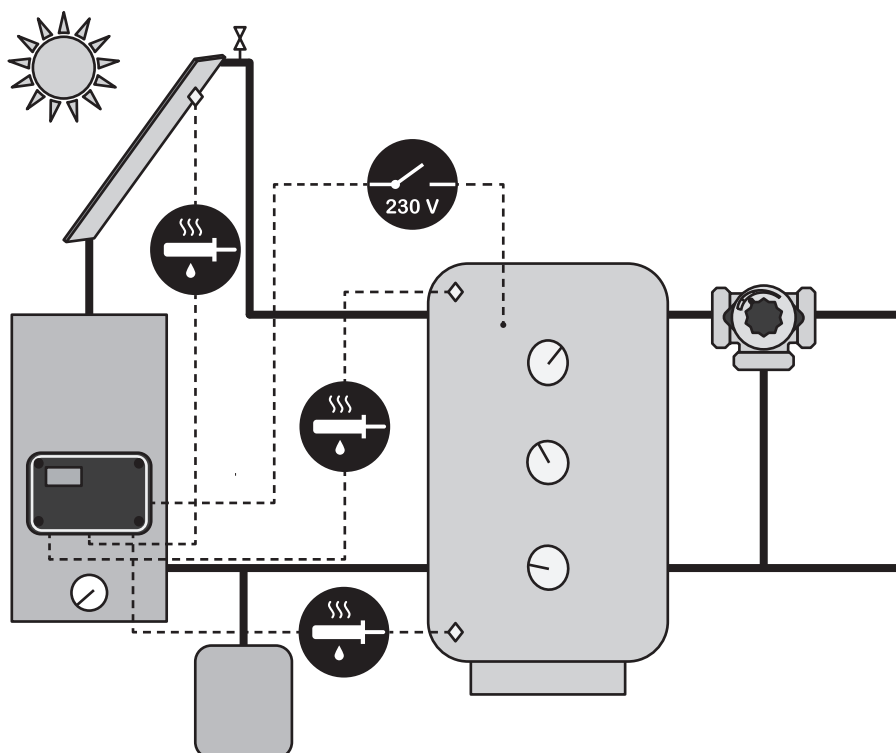
Vexve Solar для управления работой солнечных водонагревательных систем

Технические характеристики

Способ регулирования:	Вкл./Выкл., а также регулирование скорости вращения
Напряжение	230 В переменного тока, 50 Гц
Сетевой предохранитель	Макс. 6 А
Контактное реле контроля нагрузки	2 А, 250 В переменного тока
Термостат	$\Delta T +1\text{ }^{\circ}\text{C} - +5\text{ }^{\circ}\text{C}$
Температурные диапазоны для датчиков	Бак-накопитель (3 м и 5 м): -30 - +120 $^{\circ}\text{C}$ Солнечная батарея (20 м): -40 $^{\circ}\text{C}$ - +199 $^{\circ}\text{C}$
Дисплей для контроля тем- пературы (3-х разрядный, светодиод- ный)	Бак-накопитель (3 м и 5 м): -9 $^{\circ}\text{C}$ - +110 $^{\circ}\text{C}$ Солнечная батарея (20 м): -20 $^{\circ}\text{C}$ - +205 $^{\circ}\text{C}$
Максимальное давление	0,6 МПа (6 бар)
Ограничение температуры для бака-накопителя	Тмакс. +20 $^{\circ}\text{C}$ - +110 $^{\circ}\text{C}$
Подключение	к медной трубе 22 мм



Принцип работы



Термосмесительный узел Vexve Termovar

Важная единица оборудования, устанавливается между дровяным котлом и баком-накопителем.

В комплекте: изоляция, термостаты 72/80 °C и детектор дымовых газов

Артикул	1400061
Код НРАС / Номер RSK	4367134 / 6201525
Номер EAN	64187 3370102 8

Termovar - термосмесительный узел с предустановленными на заводе настройками, подключаемый к дровяному котлу и системе с баком-накопителем.

Термосмесительный узел позволяет своевременно получить достаточно высокую рабочую температуру в ходе подмеса и зарядки теплового бака-накопителя.

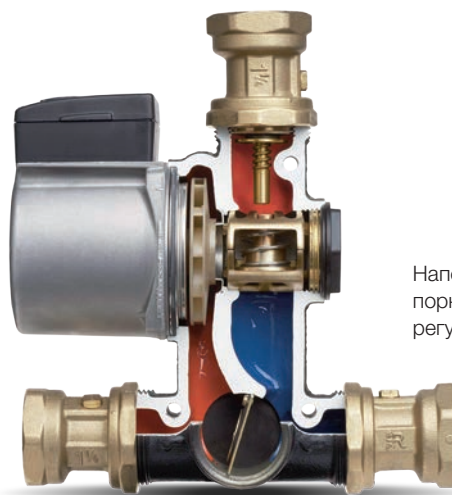
За счет использования термосмесительного оборудования существенно увеличивается срок службы котла, исключаются ошибки при подключении, сокращается время монтажа, и, соответственно, снижаются эксплуатационные затраты.

Преимущества:

- Дровяной котел быстро достигает высокой и равномерной рабочей температуры, что позволяет обеспечить эффективное и экономное управление процессом горения.
- Термосмесительный узел подключается к возвратной трубе, не перекрывая трубу для подаваемой воды, которая, в свою очередь, подключается от дровяного котла к демпферному сосуду и баку-накопителю.
- Перепускная магистраль может быть перекрыта на конечном этапе подмеса, что обеспечивает максимальную эффективную зарядку теплового бака-накопителя.
- Термосмесительный узел позволяет сэкономить рабочее время и исключает возможность неправильного подключения при монтаже оборудования
- Термосмесительный узел прост в техническом обслуживании. Все компоненты легко заменяются без необходимости сливать воду из системы

Характеристики:

- Надежный теплоизоляционный кожух защищает от жара, а также экономит энергию.
- Патрубки 1 1/4" * снабжены запорными клапанами, что обеспечивает простоту технического обслуживания и очистки оборудования.
- Термостат управляет насосом, оптимизирует работу термосмесительного узла, а также предохраняет котел от негативных воздействий, вызванных перепадами температуры.
- В комплекте 72-х ступенчатый термостат. В комплект может быть включен 80-ти ступенчатый сменный термостат.
- Клапан свободного потока обеспечивает свободный расход при остановке насоса, что обеспечивает безопасную эксплуатацию в случае отключения электроэнергии.



Напорного/безнапорного типа, простая регулировка расхода

Несколько вариантов комплектации:

- Соединительный фитинг 1", 1 1/2", Cu 28
- Насос Vexve, насос Grundfoss, насос класса A
- Температура: 45, 55, 61, 72, 80, 87
- С/без теплоизоляции
- Напорного/безнапорного типа
- С детектором дымовых газов/без детектора дымовых газов

Термосмесительный узел Vexve Termovar

Этап нагревания (1)

Производится зажигание горелок котла. При зажигании происходит запуск циркуляционного насоса. Термостат запускает циркуляционный насос по температуре дымового газа в котле и управляет его работой в оптимальном режиме. Вода циркулирует между термосмесительным узлом и котлом, подмес производится по мере повышения температуры в котле.

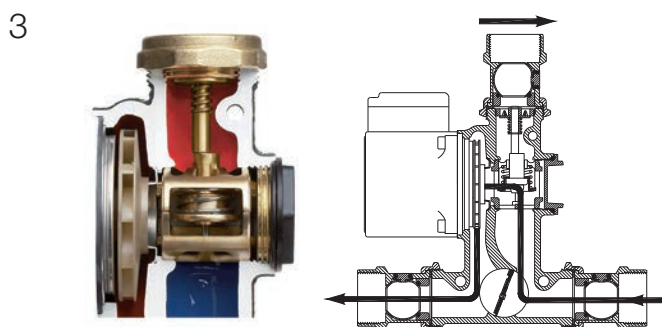
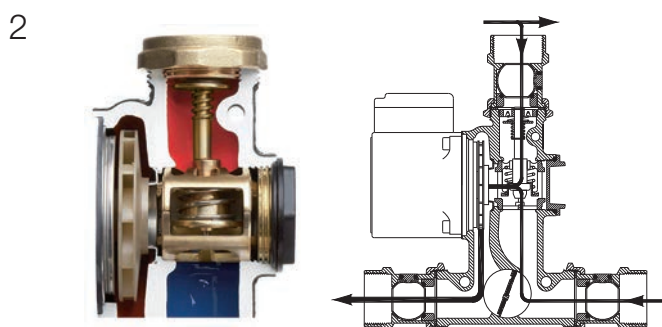
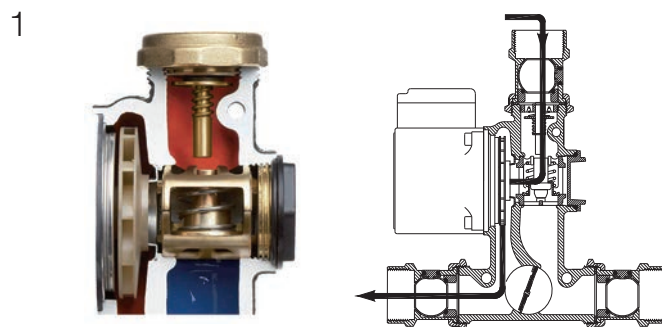
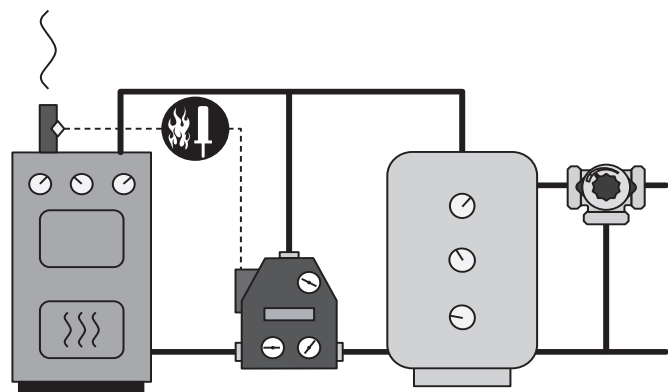
Этап загрузки (2)

Температура горячей воды, циркулирующей между котлом и термосмесительным узлом, влияет на степень открытия термостата (см. рисунок). Термостат начинает открываться при температуре 72/80 °С* и полностью открыт при температуре 84/92 °С*. При открытии термостата по температуре 72/80 °С выходящая из котла горячая вода смешивается с поступающей из бака-накопителя холодной возвратной водой, при этом обеспечивается достаточный нагрев возвратной воды, поступающей в дровяной котел. Объем воды, который забирают с дна котла, компенсируется горячей водой, поступающей в верхнюю часть бака-накопителя. Таким образом в баке-накопителе временно аккумулируется существенный объем воды. Рабочее положение термостата во время подмеса зависит от мощности и температуры в котле. Термосмесительный узел оснащен встроенным запорным клапаном для проточной магистрали, работа которого определяется положением термостата (см. таблицу). При температуре 78/86 °С поток нагретой воды, поступающей из дровяного котла в термосмесительный узел, начинает уменьшаться, чтобы увеличить эффективность охлаждения котла. При температуре 84/92 °С* запорный клапан полностью закрывается и вся производительность циркуляционного насоса используется для охлаждения дровяного котла и подмеса в систему бака-накопителя.

* Зависит от температуры открытия.
Термостаты 72 °С и 80 °С входят в базовый комплект.

Заключительный этап (3)

Термостат полностью открыт. Запорный клапан проточной магистрали полностью закрыт. Всю производительность циркуляционного насоса используют для охлаждения дровяного котла и подмеса в систему бака-накопителя.



Технические характеристики

- Напряжение: 230 В переменного тока, 50/60 Гц
- Потребление мощности: 45 VA
- Мощность: 65 кВт
- Максимальная рабочая температура 110 °С
- Максимальное рабочее давление: 0,6 МПа (6 бар)
- Температура открывания: +72 °С или +80 °С
- Питательный насос Vexve 25 - 60

- Размер резьбы: Rp 25 или Rp 32
- Материал: Чугун
- Размеры: 240 x 250 x 110 мм
- Вес: 5,0 кг

Объем поставки

- Полный комплект в сборе
- Питательный насос Vexve 25 - 60
- Термостат 72 °С и 80 °С
- Автоматический запорный клапан
- Обратный клапан
- Термометры - 3 шт.
- Шаровые клапаны - 3 шт.
- Детектор топочного газа - 1 шт.

Термосмесительный узел Vexve ACGE

Электрический термосмесительный узел

	DN25	DN32
Артикул	1410011	1410014
Код НРАС	4367136	4367272
Номер RSK	-	-
Номер EAN	641584 367136 4	641584 367272 9

Термосмесительный узел для подключения источника тепла мощностью 10 - 50 кВт к теплоаккумулятору

Преимущества использования термосмесительных узлов:

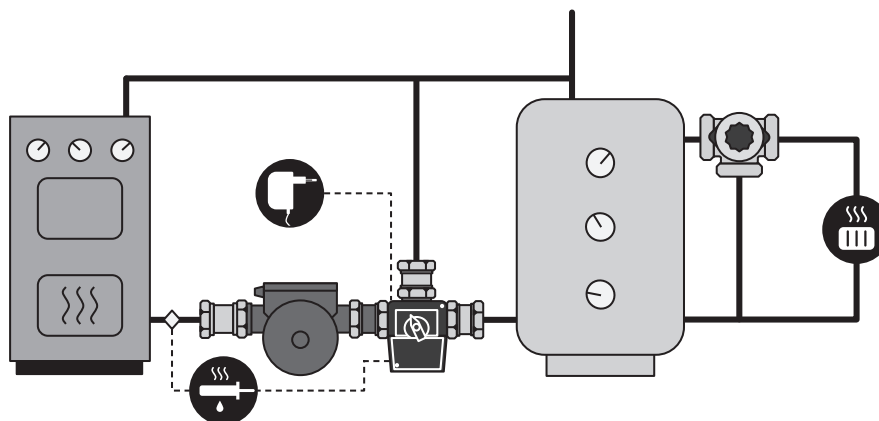
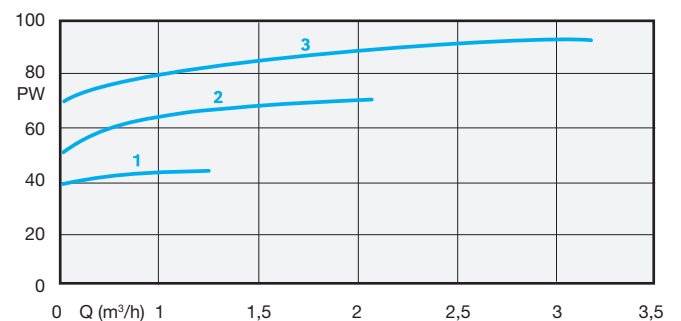
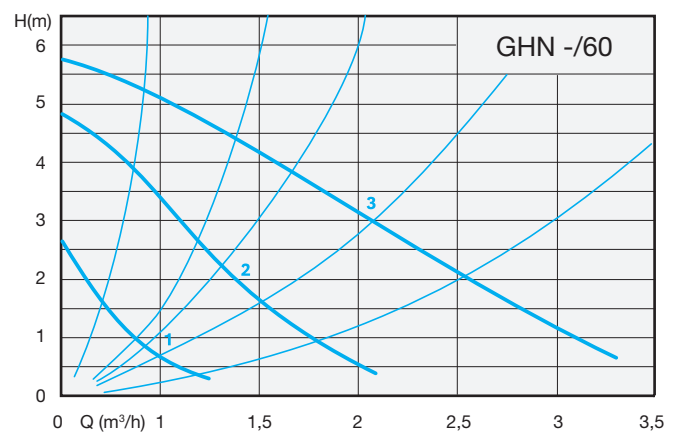
- Простой монтаж
- Оперативность техобслуживания
- Простая настройка температуры подмеса с помощью одного регулятора
- Высококачественный финский продукт

В комплекте:

- Питательный насос Vexve
- Терморегулятор Vexve CTS
 - Внешний источник питания, 230 В переменного тока
 - 50 Гц / 18 В переменного тока, 200 мА
 - датчик обратной воды с кабелем 1 м
- Шаровые клапаны R 1" / R 1¼"
- Трехходовой клапан

Технические характеристики:

- T_{макс.} = 110 °С
- P_{макс.} = 10 бар
- Диапазон температур подмеса 30 - 80 °С по выбору
- Циркуляционный насос - макс. 2600 л/ч, трехскоростной
- Регулирующий клапан с функцией контроля обратного расхода
- R 1¼" фитинги со встроенными запорными клапанами



Термосмесительный узел Vexve ACG

Термосмесительный узел управляется термостатом

	DN25	DN32	°C
Артикул	1410012	1410006	55/61
Код HPAC	4367137	4367270	
Номер RSK	-	-	
Номер EAN	641584 367137 1	641584 36727 0	
Артикул	1410013	1410004	72/80
Код HPAC	4367138	4367271	
Номер RSK	-	-	
Номер EAN	641584 367138 8	641584 367271 2	

Термосмесительный узел для подключения источника тепла мощностью 10 - 50 кВт к теплоаккумулятору

Преимущества использования термосмесительных узлов:

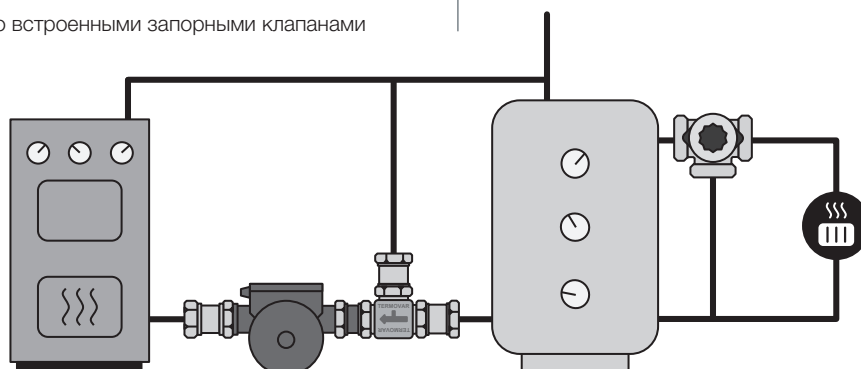
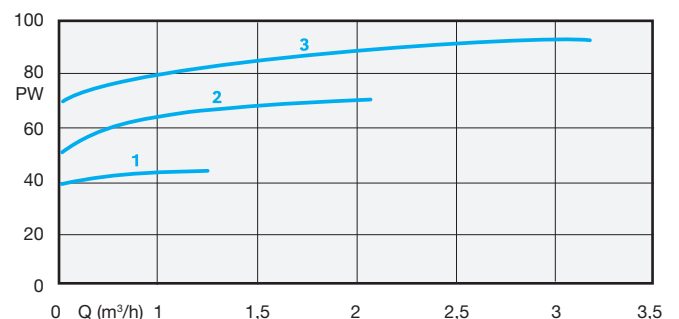
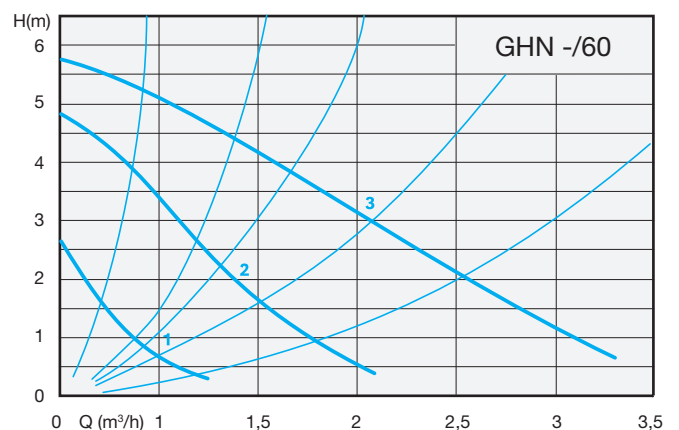
- Простой монтаж
- Оперативность техобслуживания
- Высококачественный финский продукт

В комплекте:

- Питательный насос Vexve
- Шаровые клапаны R 1" / R 1¼"
- Термостатический загрузочный клапан 72 °C
- Сменный термостат 80 °C
- Обратная заслонка, встроенная в клапан

Технические характеристики:

- Tmax. = 110 °C
- Pmax. = 10 бар
- Температурный диапазон: 55/61 °C или 72/80 °C (в комплекте сменный термостат)
- Циркуляционный насос - макс. 2600 л/ч, трехскоростной
- Интегрированная в блок термостата функция контроля обратного потока
- фитинги R 1" / R 1¼" со встроенными запорными клапанами



Клапан Vexve AMV3

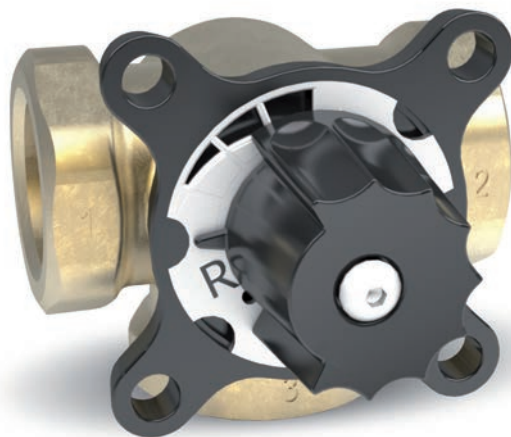
3-х ходовые латунные смесительные клапаны, варианты исполнения с внутренней и внешней резьбой

Материал

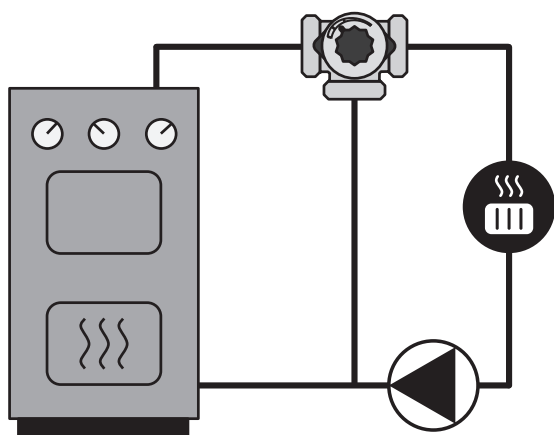
Корпус:	DZR-латунь
Затвор:	DZR-латунь
Крышка:	Forton
Рукоятка:	POM
Уплотнительные кольца:	EPDM
Тип резьбы:	ISO 228/1

Характеристики

Угол поворота:	90°
Класс герметичности:	< 0,1 %, 2 бар/ 90 °C
Крутящий момент:	< 3 Нм
Рабочая среда:	Вода, гликоль
Максимальное рабочее давление:	10 бар
Оснащение электроприводом:	Стандарт Совместимые приводы: Belimo, Ouman, Seltron Evenes, Automix, Vexve
Удобство открывания и регулировки любой рукой:	Для замены, в т.ч. под давлением, не требуются инструменты
Максимальное запорное давление:	4 бар
Техобслуживание:	Легкость технического обслуживания, возможность замены уплотнительных колец
Температура эксплуатации:	-10°C - +120 °C

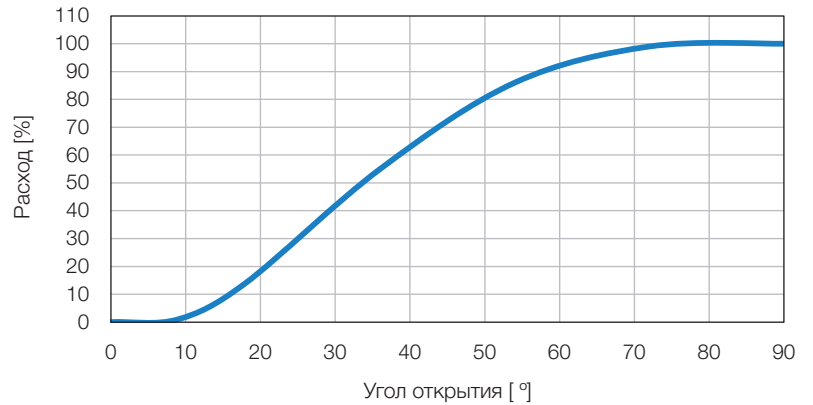
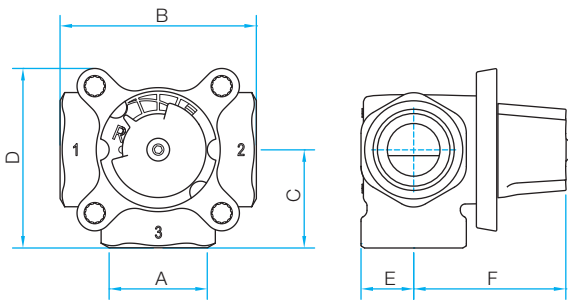


Возможен вариант исполнения с внешней резьбой



Клапан Vexve AMV3

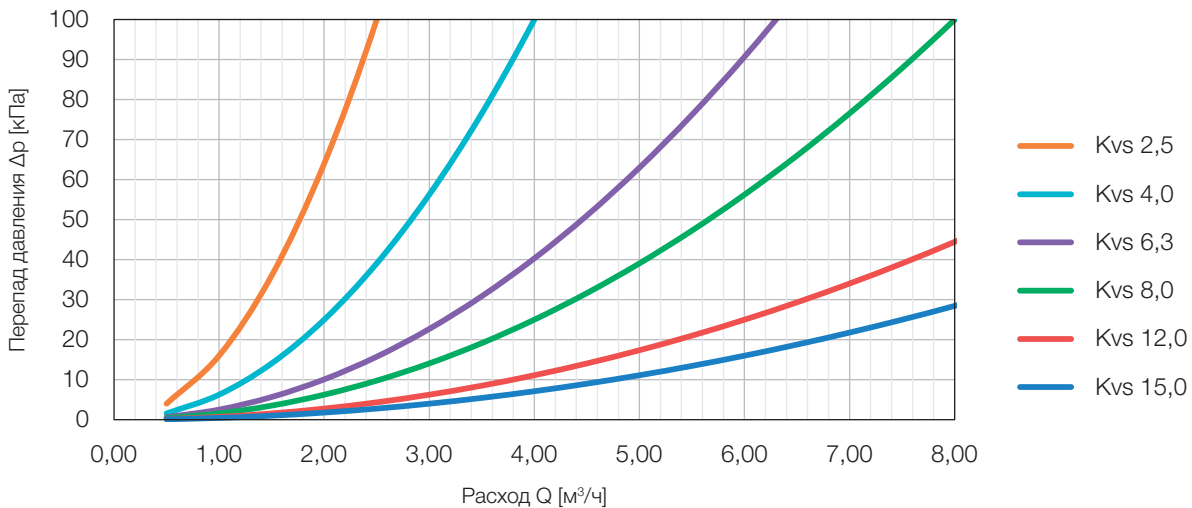
Размеры



Наименование	Артикул	Код НРАС	Номер RSK	Номер EAN	DN	Kv.	A	B мм	C мм	D мм	E мм	F мм	Kг
Vexve AMV 3101	153 0000	4023176	4905543	64158 4023176 9	15	0,6	Rp1/2"	72	36	70	17	60	0,47
Vexve AMV 3102	153 0005	4023177	4905544	64158 4023177 6	15	1,0	Rp1/2"	72	36	70	17	60	0,46
Vexve AMV 3103	153 0010	4023178	4905545	64158 4023178 3	15	1,6	Rp1/2"	72	36	70	17	60	0,46
Vexve AMV 3104	153 0015	4023179	4905546	64158 4023179 0	15	2,5	Rp1/2"	72	36	70	17	60	0,46
Vexve AMV 3111	153 0020	4023180	4905547	64158 4023180 6	20	4,0	Rp3/4"	72	36	70	18	60	0,53
Vexve AMV 3112	153 0025	4023181	4905548	64158 4023181 3	20	6,3	Rp3/4"	72	36	70	18	60	0,52
Vexve AMV 3121	153 0030	4023182	4905549	64158 4023182 0	25	8,0	Rp1"	82	41	75	22	64	0,89
Vexve AMV 3122	153 0035	4023183	4905550	64158 4023183 7	25	12,0	Rp1"	82	41	75	22	64	0,88
Vexve AMV 3131	153 0040	4023184	4905551	64158 4023184 4	32	15,0	Rp1 1/4"	94	47	81	25	64	1,01

*) не складская модель

Диаграмма выбора клапанов



Клапан Vexve AMV4

4-х ходовые латунные смесительные клапаны, варианты исполнения с внутренней и внешней резьбой

Материал

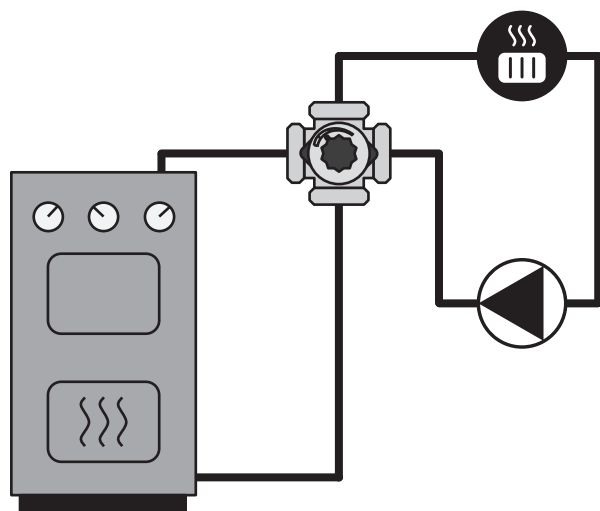
Корпус:	DZR-латунь
Затвор:	DZR-латунь
Крышка:	Forton
Рукоятка:	POM
Уплотнительные кольца:	EPDM
Тип резьбы:	ISO 228/1

Характеристики

Угол поворота:	90°
Класс герметичности:	< 0,1 %, 2 бар/ 90 °C
Крутящий момент:	< 3 Нм
Рабочая среда:	Вода, гликоль
Максимальное рабочее давление:	10 бар
Оснащение электроприводом:	Стандарт Совместимые приводы: Belimo, Ouman, Seltron Evenes, Automix, Vexve
Удобство открывания и регулировки любой рукой:	Для замены, в т.ч. под давлением, не требуются инструменты
Максимальное запорное давление:	4 бар
Техобслуживание:	Легкость технического обслуживания, возможность замены уплотнительных колец
Температура эксплуатации:	-10 °C - +120 °C

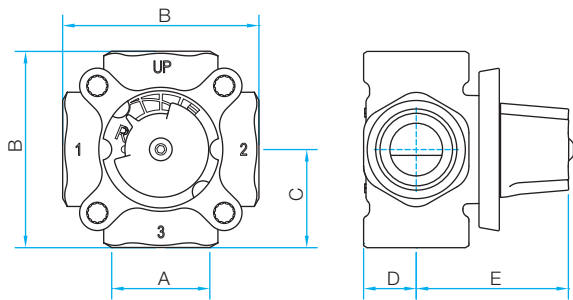


Возможен вариант исполнения с внешней резьбой



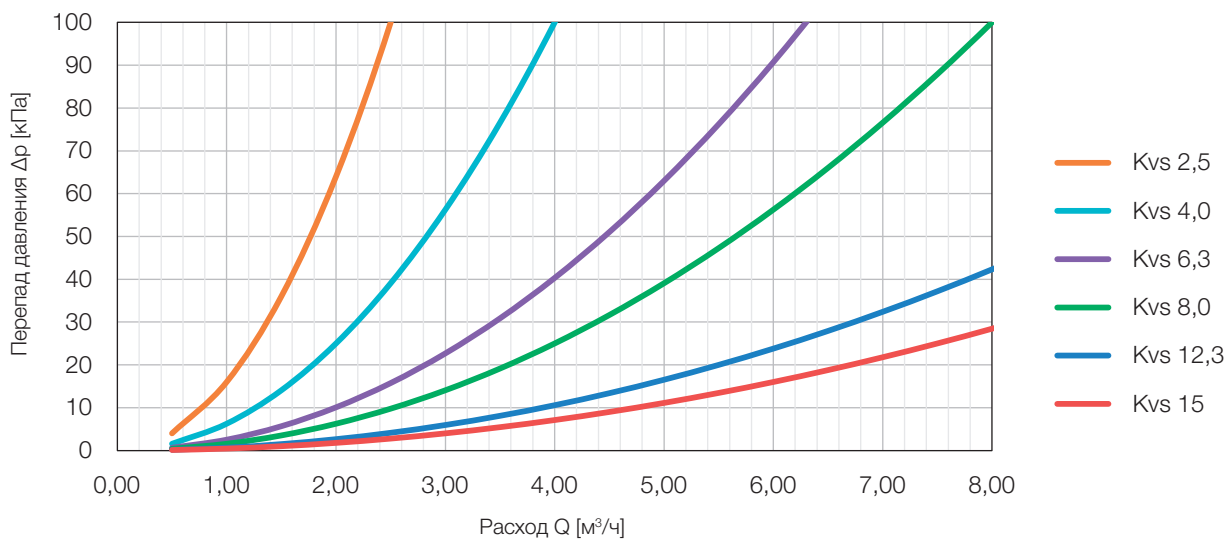
Клапан Vexve AMV4

Размеры



Наименование	Артикул	Код НРАС	Номер RSK	Номер EAN	DN	Kv.	A	B мм	C мм	D мм	E мм	F мм	Kг
Vexve AMV 4101	154 0005	4023191	4905558	64158 4023191 2	15	2,5	Rp1/2"	72	36	17	60	-	0,52
Vexve AMV 4111	154 0010	4023192	4905559	64158 4023192 9	20	4,0	Rp3/4"	72	36	18	60	-	0,62
Vexve AMV 4112	154 0015	4023193	4905560	64158 4023193 6	20	6,3	Rp3/4"	72	36	18	60	-	0,60
Vexve AMV 4121	154 0020	4023194	4905561	64158 4023194 3	25	8,0	Rp1"	82	41	22	64	-	1,00
Vexve AMV 4122	154 0025	4023195	4905562	64158 4023195 0	25	12,3	Rp1"	82	41	22	64	-	0,98
Vexve AMV 4131	154 0030	4023196	4905563	64158 4023196 7	32	15,0	Rp1 1/4"	94	47	25	64	-	1,15

Диаграмма выбора клапанов



Клапан Vexve ABV4

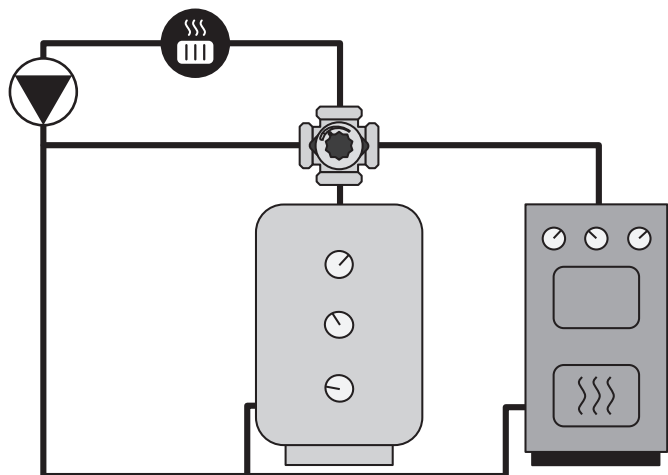
4-х ходовой клапан, подходящий для объединения двух источников тепла

Материал

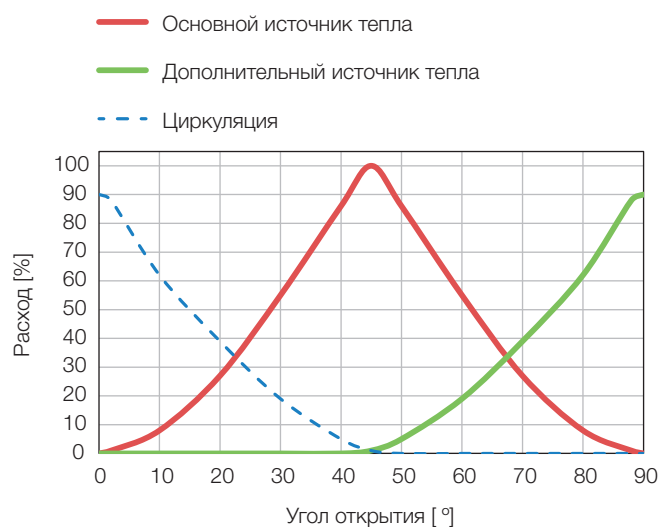
Корпус:	DZR-латунь
Затвор:	DZR-латунь
Крышка:	Forton
Рукоятка:	POM
Уплотнительные кольца:	EPDM
Тип резьбы:	ISO 228/1

Характеристики

Угол поворота:	90°
Класс герметичности:	< 0,1 %, 2 бар/ 90 °C
Крутящий момент:	< 3 Нм
Рабочая среда:	Вода, гликоль
Максимальное рабочее давление:	10 бар
Оснащение электроприводом:	Стандарт Совместимые приводы: Belimo, Ouman, Seltron Evenes, Automix, Vexve
Удобство открывания и регулировки любой рукой:	Для замены, в т.ч. под давлением, не требуются инструменты
Максимальное запорное давление:	4 бар
Техобслуживание:	Легкость технического обслуживания, возможность замены уплотнительных колец
Температура эксплуатации:	-10 °C - +120 °C

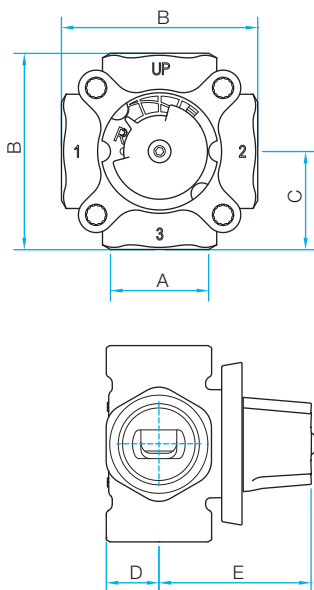


Возможен вариант исполнения с внешней резьбой



Клапан Vexve ABV4

Размеры



Внутренняя резьба

Наименование	Артикул	Код НРАС	Номер RSK	Номер EAN	Kv.	DN	A	В мм	С мм	Д мм	Е мм	Вес кг
ABV 4101	1550005	4023059	-	64158 4023059 5	2.5	15	Rp1/2	72	36	17	60	0.52
ABV 4102	1550010	4023060	-	64158 4023060 1	4	15	Rp1/2	72	36	17	60	*
ABV 4103	1550015	4023061	-	64158 4023061 8	6.3	15	Rp1/2	72	36	17	60	
ABV 4110	1550020	4023062	-	64158 4023062 5	2.5	20	Rp3/4	72	36	18	60	
ABV 4111	1550025	4023063	-	64158 4023063 2	4	20	Rp3/4	72	36	18	60	*
ABV 4112	1550030	4023064	-	64158 4023064 9	6.3	20	Rp3/4	72	36	18	60	0.61
ABV 4121	1550035	4023065	-	64158 4023065 6	8	25	Rp1	82	41	22	64	1.02
ABV 4122	1550040	4023066	-	64158 4023066 3	12	25	Rp1	82	41	22	64	
ABV 4130	1550045	4023067	-	64158 4023067 0	12	32	Rp1 1/4	94	47	22	64	1.18
ABV 4131	1550050	4023068	-	64158 4023068 7	15	32	Rp1 1/4	94	47	22	64	*

Внешняя резьба

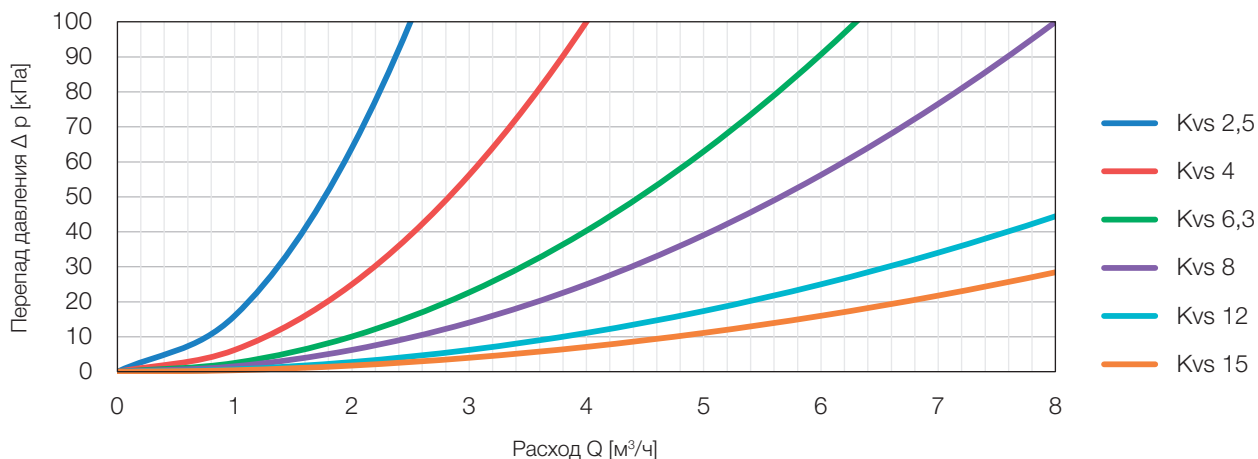
Наименование	Артикул	Код НРАС	Номер RSK	Номер EAN	Kv.	DN	A	В мм	С мм	Д мм	Е мм	Вес кг
ABV 4201	1550065	4023087	-	64158 4023087 8	2.5	20	G3/4	72	36	17	60	0.46
ABV 4202	1550070	4023088	-	64158 4023088 5	4	20	G3/4	72	36	17	60	*
ABV 4203	1550075	4023089	-	64158 4023089 2	6.3	20	G3/4	72	36	17	60	
ABV 4210	1550080	4023090	-	64158 4023090 8	2.5	25	G1	72	36	18	60	
ABV 4211	1550085	4023091	-	64158 4023091 5	4	25	G1	72	36	18	60	*
ABV 4212	1550090	4023092	-	64158 4023092 2	6.3	25	G1	72	36	18	60	0.55
ABV 4221	1550095	4023093	-	64158 4023093 9	8	32	G1 1/4	82	41	22	64	0.91
ABV 4222	1550100	4023094	-	64158 4023094 6	12	32	G1 1/4	82	41	22	64	
ABV 4230	1550115	4023095	-	64158 4023095 3	12	40	G1 1/2	94	47	22	64	1.11
ABV 4231	1550120	4023096	-	64158 4023096 0	15	40	G1 1/2	94	47	22	64	*

Штуцер Cu

Наименование	Артикул	Код НРАС	Номер RSK	Номер EAN	Kv.	DN	A	В мм	С мм	Д мм	Е мм	Вес кг
ABV 4321	1550130	4023025	-	64158 4023025 0	2.5	20	22	105	52.5	17	60	0.75
ABV 4322	1550135	4023026	-	64158 4023026 7	4	20	22	105	52.5	17	60	*
ABV 4323	1550140	4023027	-	64158 4023027 4	6.3	20	22	105	52.5	17	60	
ABV 4330	1550145	4023028	-	64158 4023028 1	2.5	25	28	109	54.5	19	60	
ABV 4331	1550150	4023029	-	64158 4023029 8	4	25	28	109	54.5	19	60	*
ABV 4332	1550155	4023030	-	64158 4023030 4	6.3	25	28	109	54.5	19	60	0.98

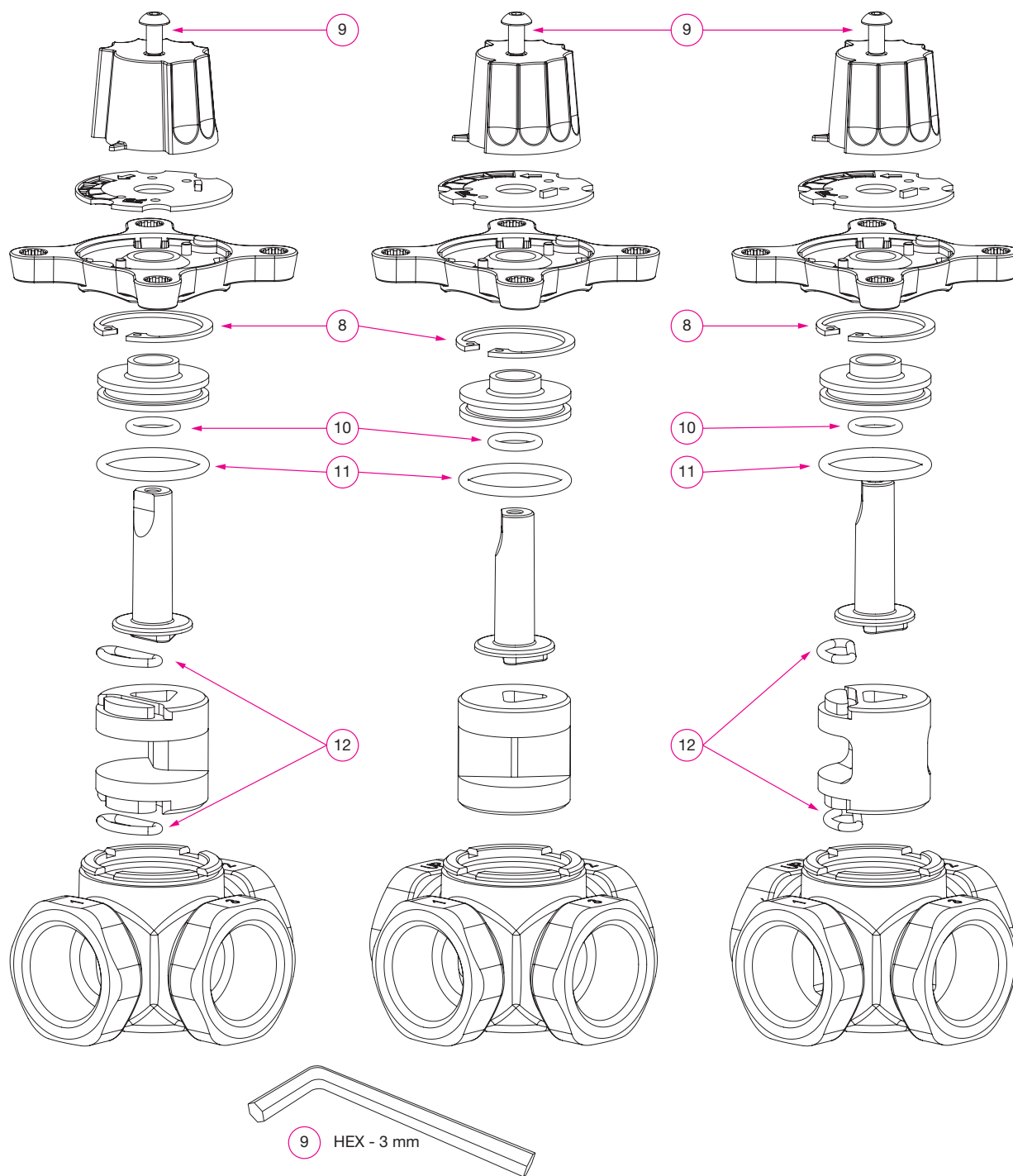
*) не складская модель

Диаграмма выбора клапанов



Клапаны Vexve AMV3 / AMV4 / ABV4

Конструкция и компоненты

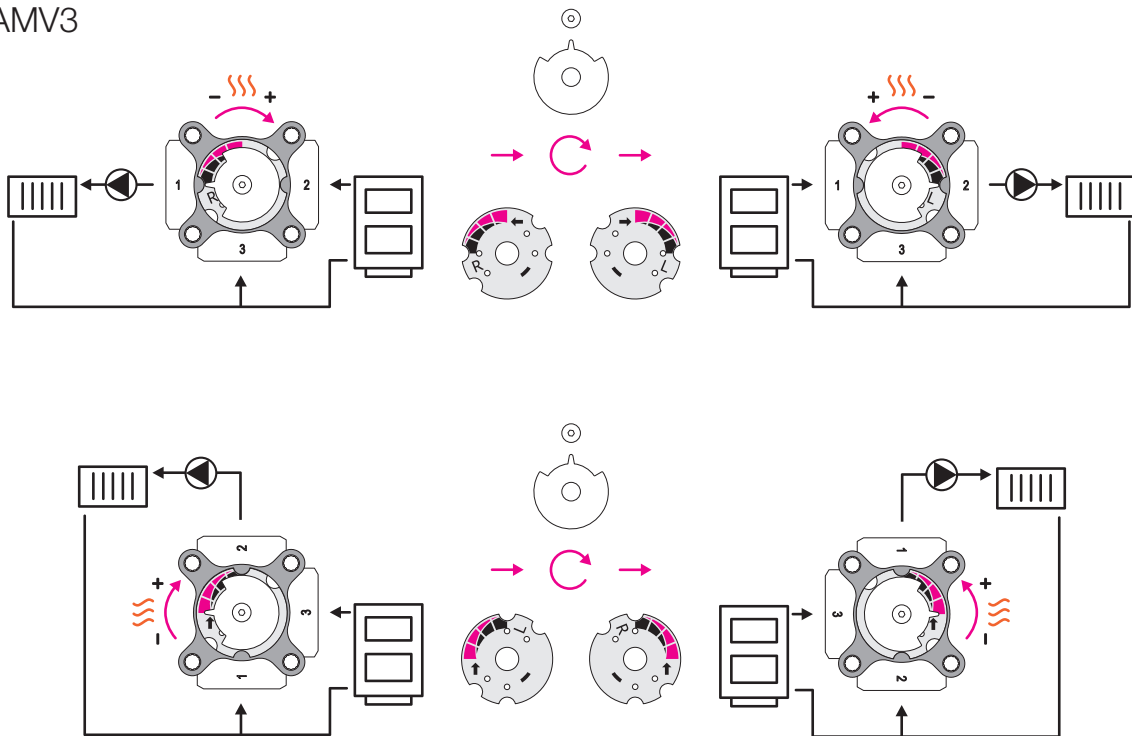


	DN 15-20		DN 25-32	
	AMV3 / ABV4	AMV4	AMV3 / ABV4	AMV4
8	DIN 472 26 X 1,2	DIN 472 26 X 1,2	DIN 472 35 X 1,5	DIN 472 35 X 1,5
9	Hexagon M5X10 ISO 7380	Hexagon M5X10 ISO 7380	Hexagon M5X10 ISO 7380	Hexagon M5X10 ISO 7380
10	EPDM Ø 12 X 2,5	EPDM Ø 12 X 2,5	EPDM Ø 12 X 2,5	EPDM Ø 12 X 2,5
11	EPDM Ø 20,2 X 3	EPDM Ø 20,2 X 3	EPDM Ø 29,2 X 3	EPDM Ø 29,2 X 3
12	EPDM Ø 9,3 X 2,4		EPDM Ø 14,0 X 3	

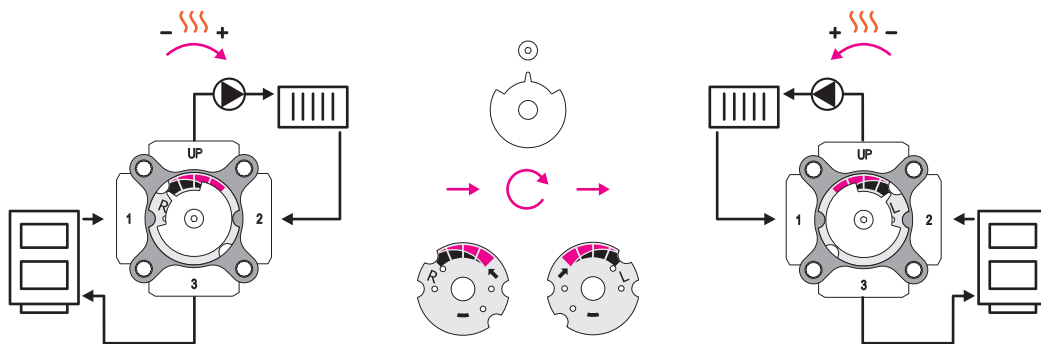
Клапаны Vexve AMV3 / AMV4 / ABV4

Иллюстрации

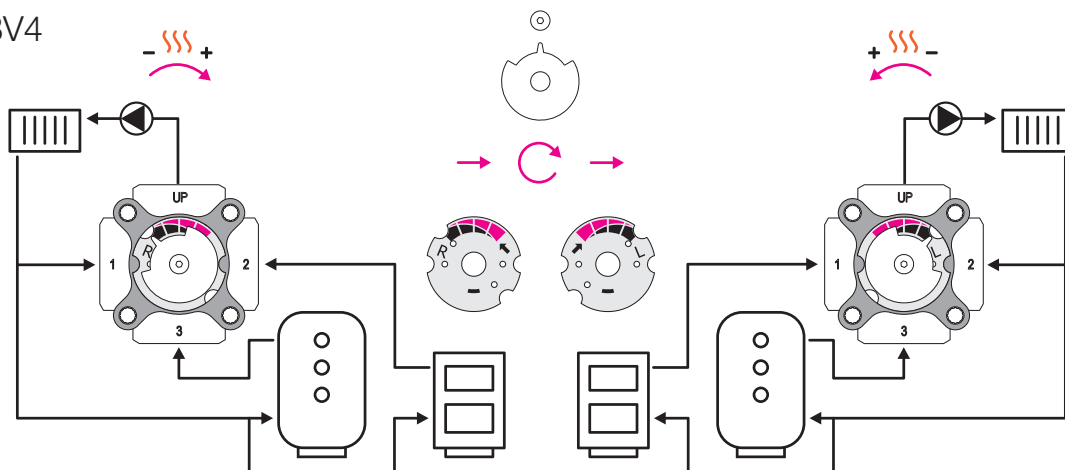
Vexve AMV3



Vexve AMV4



Vexve ABV4



Клапаны Termomix D и C

Трехходовые и четырехходовые чугунные смесительные клапаны с внутренней резьбой

Смесительные клапаны TERMOMIX специально разработаны для оборудования систем центрального отопления и теплообменников.

Клапан может выполнять как смесительные, так и регулирующие функции. Место установки не влияет на сложность монтажа клапана.

Клапаны отличаются превосходной эксплуатационной надежностью и оптимальными регулировочными характеристиками. Они регулируют как расход подаваемой воды, так и расход в линии возврата.

Смесительные клапаны TERMOMIX превосходно подходят для оснащения электроприводами, благодаря низкому крутящему моменту.

Материал

Седло клапана: Чугун

Золотник: Латунь

Крышка: Алюминий

Ось: Латунь

Уплотнитель оси
(2 уплотнительных кольца): EPDM

Характеристики

Угол поворота: 90°

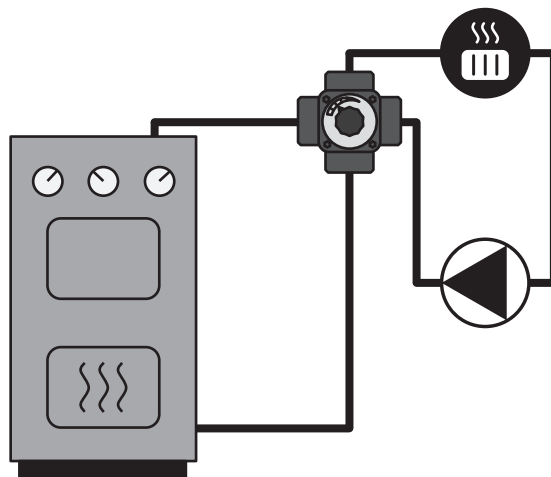
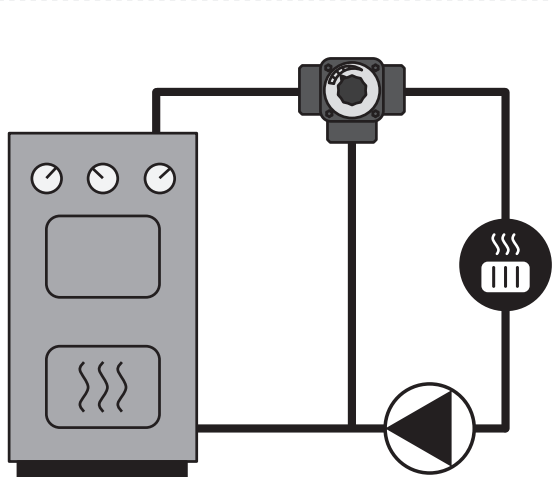
Крутящий момент: трехходовые клапаны - 0,2 Нм, четырехходовые клапаны - 0,1 Нм

Максимальное рабочее давление: 1,0 МПа (10 бар)

Максимальная рабочая температура: 110 °C

Оснащение электроприводом: Стандарт

Совместимые приводы:
Belimo, Ouman, Seltron
Evenes, Automix, Vexve



Клапаны Termomix D и C

Размеры

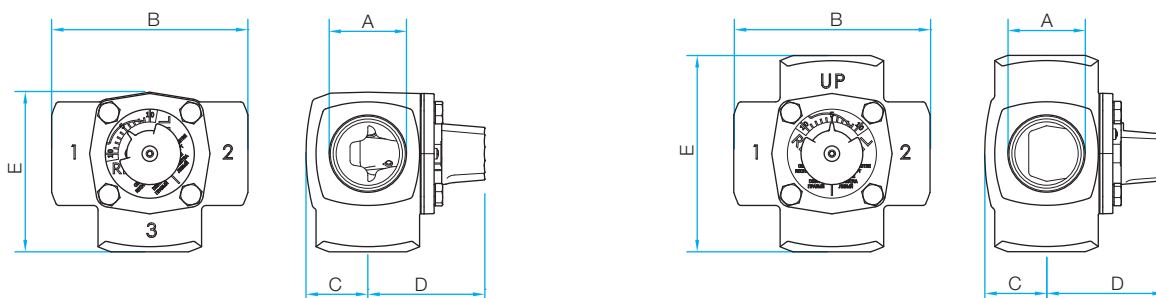
Termomix D

Наименование	Артикул	Код НРАС	Номер RSK	Номер EAN	Kvs *	A	B мм	C мм	D мм	E мм	Вес кг
Termomix D 20	1660000	4023072	4905075	641873 312320 2	13	20 - Rp ¾"	110	32	67	92	1,7
Termomix D 25	1660002	4023073	4905076	641873 312325 7	17	25 - Rp 1"	112	32	67	94	1,8
Termomix D 32	1660004	4023074	4905077	641873 312332 5	24	32 - Rp 1 ½"	127	36	70	100	2,4
Termomix D 40	1660006	4023075	4905078	641873 312340 0	31	40 - Rp 1 ½"	127	40	73	101	2,7
Termomix D 50	1660008	4023076	4905079	641873 312350 9	41	50 - Rp 2"	135	48	80	105	4,1

Termomix C

Наименование	Артикул	Код НРАС	Номер RSK	Номер EAN	Kvs *	A	B мм	C мм	D мм	E мм	Вес кг
Termomix C 20	1670000	4023082	4905080	641873 312420 9	13	20 - Rp ¾"	110	32	67	110	1,8
Termomix C 25	1670001	4023083	4905081	641873 312425 4	17	25 - Rp 1"	112	32	67	112	1,9
Termomix C 32	1670002	4023084	4905082	641873 312432 2	24	32 - Rp 1 ½"	127	36	70	127	2,6
Termomix C 40	1670003	4023085	4905083	641873 312440 7	31	40 - Rp 1 ½"	127	40	73	127	3,1
Termomix C 50	1670004	4023086	4905084	641873 312450 6	41	50 - Rp 2"	135	48	80	135	4,6

* коэффициент пропускной способности

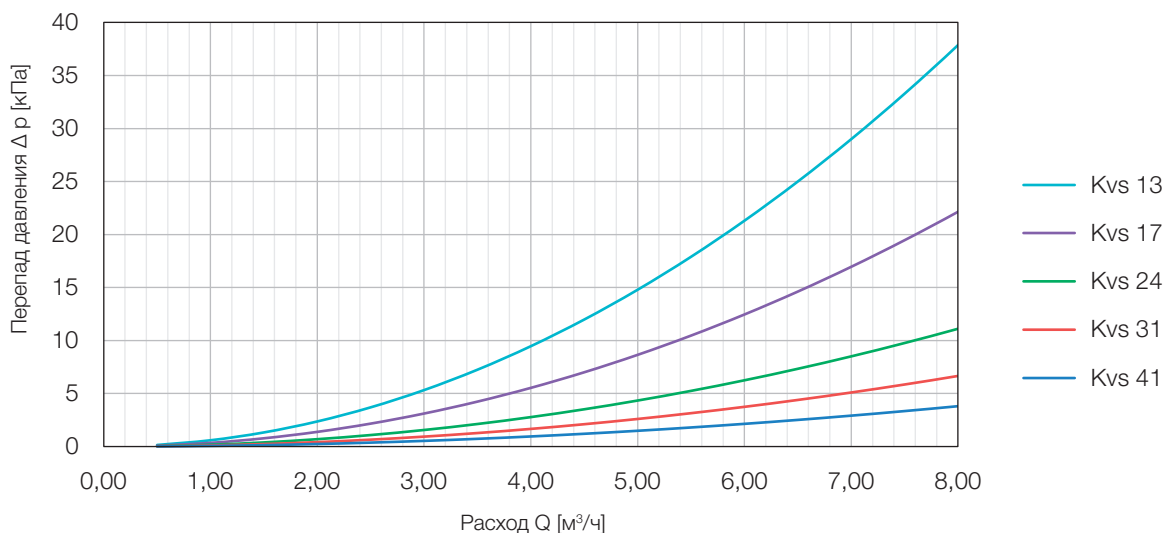


Ремонтные комплекты Termomix

Ремонтные комплекты Termomix для вышеуказанных изделий - включая крышку, крыльчатку, ось, уплотнитель крышки, два уплотнительных кольца, щиток со шкалой и рукоятку

Наименование	Артикул	Код НРАС	Номер RSK	Номер EAN
Ремонтный комплект для трехходового клапана	1920001	4023215	4908043	641873 370004 5
Ремонтный комплект для четырехходового клапана	1920000	4023217	4908044	641873 370003 8

Диаграмма выбора клапанов



Клапаны Termomix A

4-х ходовые смесительные клапаны для отопительных котлов, материал - латунь и чугун

Клапаны поставляются с завода в праворуком исполнении, но они также могут быть модифицированы для леворукого использования. Возможны различные варианты подключения линий подачи и возврата воды. В заводской поставке линия подачи воды подключается с левой стороны.

Клапаны отличаются превосходной эксплуатационной надежностью и оптимальными регулировочными характеристиками. Они регулируют как расход подаваемой воды, так и расход в линии возврата.

Смесительные клапаны TERMOMIX A и АК превосходно подходят для оснащения электроприводами, благодаря низкому крутящему моменту.

Материал

Седло клапана: Латунь, чугун

Золотник: Латунь

Крышка: Латунь, алюминий

Ось: Латунь

Уплотнитель оси
(2 уплотнительных кольца): EPDM

Характеристики

Угол поворота: 90°

Крутящий момент: 0,1 Нм

Максимальное рабочее давление: 0,6 МПа (6 бар)

Максимальная рабочая температура: 110 °С

Автоматизация: Простое подключение электродвигателя для управления работой клапана

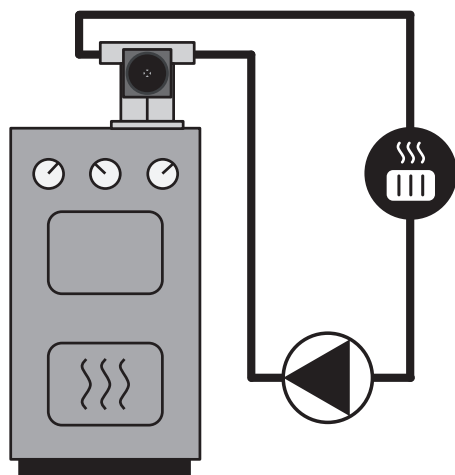
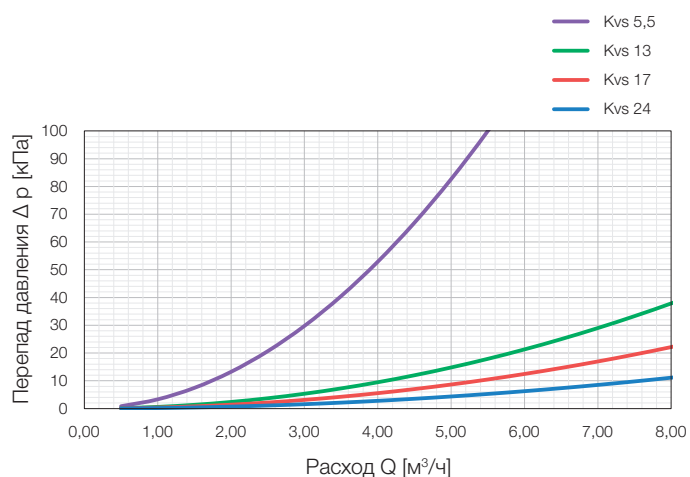


Диаграмма выбора клапанов



Клапаны Termomix A

Размеры

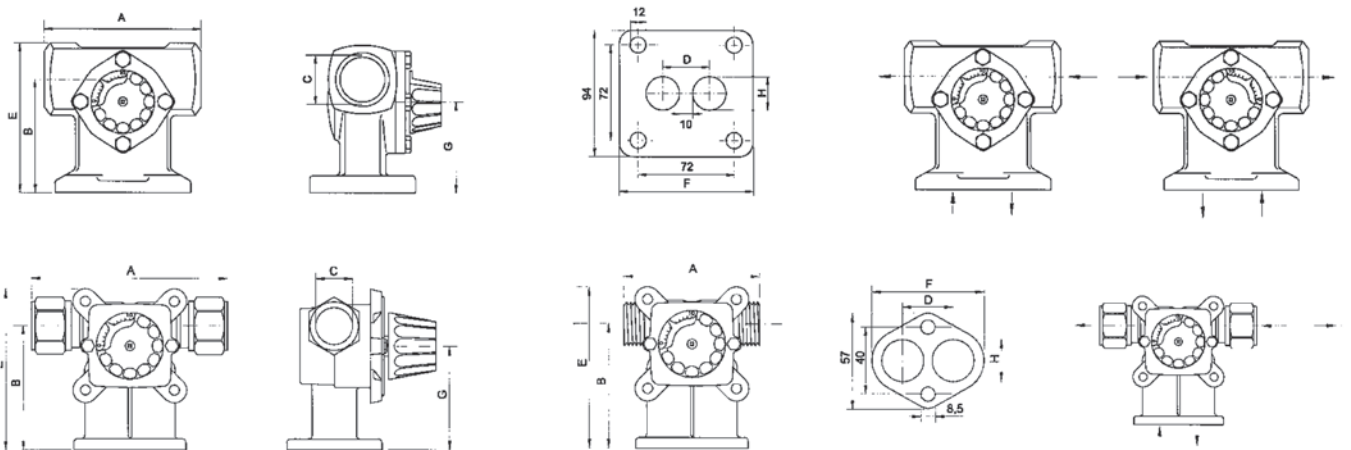
Латунь

Наименование	Артикул	Код НРАС	Номер RSK	Номер EAN	Kvs *	A	B мм	C мм	D мм	E мм	F мм	G мм	Вес кг
TERMOMIX A 20 A G 3/4" / с внешней резьбой	1640020	4023112	4905520	6418733120201	5,5	84	74	G 3/4"	30	96	67	62	0,7
TERMOMIX A 22 K 22 мм / с зажимными клеммами	1640024	4023125	4905521	6418733125220	5,5	117	74	22	30	96	67	62	0,9

Чугун

Наименование	Артикул	Код НРАС	Номер RSK	Номер EAN	Kvs *	A	B мм	C мм	D мм	E мм	F мм	G мм	Вес кг
TERMOMIX A 20 S R 3/4"	1640012	4023142	4905072	6418733122205	13	84	74	20 Rp 3/4"	30	115	67	62	2,4
TERMOMIX A 25 S R 1"	1640014	4023143	4905073	6418733122250	17	117	74	25 Rp 1"	30	117	67	62	2,8
TERMOMIX A 32 S R 1 1/4"	1640016	4023144	4905074	6418733122328	24	117	74	32 Rp 1 1/4"	30	132	67	62	3,5

* коэффициент пропускной способности



Ремонтные комплекты Termomix

Ремонтные комплекты Termomix для вышеуказанных изделий - включая крышку, крыльчатку, ось, уплотнитель крышки, два уплотнительных кольца, щиток со шкалой и рукоятку

Наименование	Артикул	Код НРАС	Номер RSK	Номер EAN
Ремонтный комплект - серия А, для чугунных моделей	1920000	4023217	4908044	641873 370003 8
ремонтный комплект - серия А для латунных моделей	1920005	4023219	4908045	641873 370008 3

Клапан Vexve ALV3

3-х ходовой латунный термостатический загрузочный клапан, варианты исполнения с внутренней и внешней резьбой

Материал

Корпус: DZR-латунь

Затвор: DZR-латунь

Крышка: Fortron

Рукоятка: POM

Уплотнительные кольца: EPDM

Тип резьбы: ISO 228/1

Условия эксплуатации

Рабочая среда: Вода, гликоль

Максимальное рабочее давление: 10 бар

Температура: 0°C - +120 °C

Характеристики

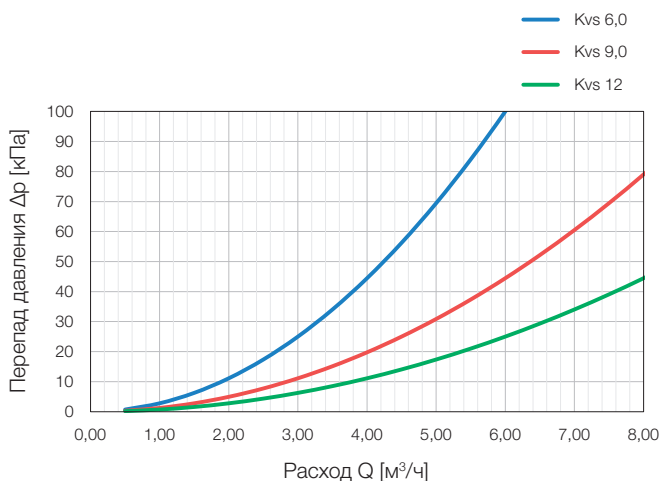
Удобство открывания и регулировки любой рукой: Для замены, в т.ч. под давлением, не требуются инструменты

Температура: 45, 55, 61, 72, 80, 87 °C

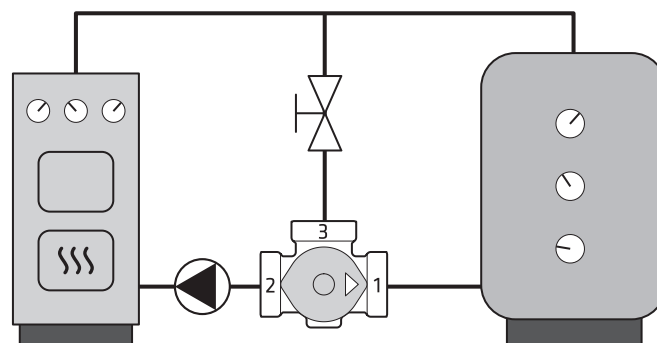
Техобслуживание: Удобство технического обслуживания. Возможность замены термостата.



Диаграмма выбора клапанов

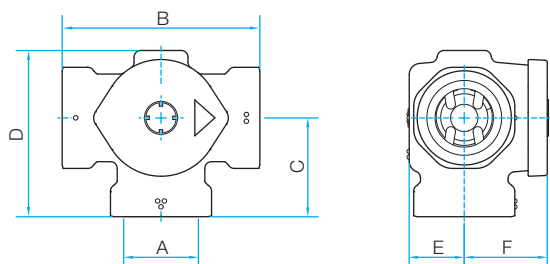


Принцип работы



Клапан Vexve ALV3

Размеры



Внутренняя резьба

Наименование	Артикул	Код НРАС	Номер RSK	Номер EAN	Температура °C	DN	Kv.	A	B мм	C мм	D мм	E мм	F мм	Вес кг
ALV 3111	1560005	4367204	-	64158 4367204 0	45	20	6.0	Rp3/4	82	41	71	25	37	0.65
ALV 3112	1560010	4367205	-	64158 4367205 7	55	20	6.0	Rp3/4	82	41	71	25	37	0.65
ALV 3113	1560015	4367206	-	64158 4367206 4	61	20	6.0	Rp3/4	82	41	71	25	37	0.65
ALV 3114	1560020	4367207	-	64158 4367207 1	72	20	6.0	Rp3/4	82	41	71	25	37	0.65
ALV 3115	1560025	4367208	-	64158 4367208 8	80	20	6.0	Rp3/4	82	41	71	25	37	0.65
ALV 3116	1560030	4367209	-	64158 4367209 5	87	20	6.0	Rp3/4	82	41	71	25	37	0.65
ALV 3121	1560035	4367210	-	64158 4367210 1	45	25	9.0	Rp1	88	44	74	25	37	0.84
ALV 3122	1560040	4367211	-	64158 4367211 8	55	25	9.0	Rp1	88	44	74	25	37	0.84
ALV 3123	1560045	4367212	-	64158 4367212 5	61	25	9.0	Rp1	88	44	74	25	37	0.84
ALV 3124	1560050	4367213	-	64158 4367213 2	72	25	9.0	Rp1	88	44	74	25	37	0.84
ALV 3125	1560055	4367214	-	64158 4367214 9	80	25	9.0	Rp1	88	44	74	25	37	0.84
ALV 3126	1560060	4367215	-	64158 4367215 6	87	25	9.0	Rp1	88	44	74	25	37	0.84
ALV 3131	1560065	4367216	-	64158 4367216 3	45	32	12.0	Rp1 1/4	94	47	77	25	37	0.90
ALV 3132	1560070	4367217	-	64158 4367217 0	55	32	12.0	Rp1 1/4	94	47	77	25	37	0.90
ALV 3133	1560075	4367218	-	64158 4367218 7	61	32	12.0	Rp1 1/4	94	47	77	25	37	0.90
ALV 3134	1560080	4367219	-	64158 4367219 4	72	32	12.0	Rp1 1/4	94	47	77	25	37	0.90
ALV 3135	1560085	4367220	-	64158 4367220 0	80	32	12.0	Rp1 1/4	94	47	77	25	37	0.90
ALV 3136	1560090	4367221	-	64158 4367221 7	87	32	12.0	Rp1 1/4	94	47	77	25	37	0.90

Внешняя резьба

Наименование	Артикул	Код НРАС	Номер RSK	Номер EAN	Температура °C	DN	Kv.	A	B мм	C мм	D мм	E мм	F мм	Вес кг
ALV 3211	1560095	4367186	-	64158 4367186 9	45	25	6.0	G1	82	41	71	25	37	0.56
ALV 3212	1560100	4367187	-	64158 4367187 6	55	25	6.0	G1	82	41	71	25	37	0.56
ALV 3213	1560105	4367188	-	64158 4367188 3	61	25	6.0	G1	82	41	71	25	37	0.56
ALV 3214	1560110	4367189	-	64158 4367189 0	72	25	6.0	G1	82	41	71	25	37	0.56
ALV 3215	1560115	4367190	-	64158 4367190 6	80	25	6.0	G1	82	41	71	25	37	0.56
ALV 3216	1560120	4367191	-	64158 4367191 3	87	25	6.0	G1	82	41	71	25	37	0.56
ALV 3221	1560125	4367192	-	64158 4367192 0	45	32	9.0	G1 1/4	88	44	74	25	37	0.74
ALV 3222	1560130	4367193	-	64158 4367193 7	55	32	9.0	G1 1/4	88	44	74	25	37	0.74
ALV 3223	1560135	4367194	-	64158 4367194 4	61	32	9.0	G1 1/4	88	44	74	25	37	0.74
ALV 3224	1560140	4367195	-	64158 4367195 1	72	32	9.0	G1 1/4	88	44	74	25	37	0.74
ALV 3225	1560145	4367196	-	64158 4367196 8	80	32	9.0	G1 1/4	88	44	74	25	37	0.74
ALV 3226	1560150	4367197	-	64158 4367197 5	87	32	9.0	G1 1/4	88	44	74	25	37	0.74
ALV 3231	1560155	4367198	-	64158 4367198 2	45	40	12.0	G1 1/2	94	47	77	25	37	0.87
ALV 3232	1560160	4367199	-	64158 4367199 9	55	40	12.0	G1 1/2	94	47	77	25	37	0.87
ALV 3233	1560165	4367200	-	64158 4367200 2	61	40	12.0	G1 1/2	94	47	77	25	37	0.87
ALV 3234	1560170	4367201	-	64158 4367201 9	72	40	12.0	G1 1/2	94	47	77	25	37	0.87
ALV 3235	1560175	4367202	-	64158 4367202 6	80	40	12.0	G1 1/2	94	47	77	25	37	0.87
ALV 3236	1560180	4367203	-	64158 4367203 3	87	40	12.0	G1 1/2	94	47	77	25	37	0.87

Штуцер Cu

Наименование	Артикул	Код НРАС	Номер RSK	Номер EAN	Температура °C	DN	Kv.	A	B мм	C мм	D мм	E мм	F мм	Вес кг
ALV 3331	1560185	4367222	-	64158 4367222 4	45	25	6.0	28	118	59	89	25	37	0.56
ALV 3332	1560190	4367223	-	64158 4367223 1	55	25	6.0	28	118	59	89	25	37	0.56
ALV 3333	1560195	4367224	-	64158 4367224 8	61	25	6.0	28	118	59	89	25	37	0.56
ALV 3334	1560200	4367225	-	64158 4367225 5	72	25	6.0	28	118	59	89	25	37	0.56
ALV 3335	1560205	4367226	-	64158 4367226 2	80	25	6.0	28	118	59	89	25	37	0.56
ALV 3336	1560210	4367227	-	64158 4367227 9	87	25	6.0	28	118	59	89	25	37	0.56

Клапан Vexve ADV3

3-х ходовой латунный распределительный термоклапан, варианты исполнения с внутренней и внешней резьбой

Материал

Корпус:	DZR-латунь
Затвор:	DZR-латунь
Крышка:	Fortron
Рукоятка:	POM
Уплотнительные кольца:	EPDM
Тип резьбы:	ISO 228/1

Условия эксплуатации

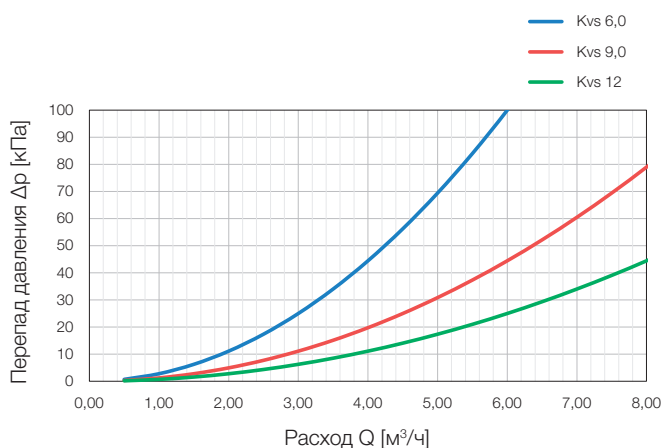
Рабочая среда:	Вода, гликоль
Максимальное рабочее давление:	10 бар
Температура	0°C - +120 °C

Характеристики

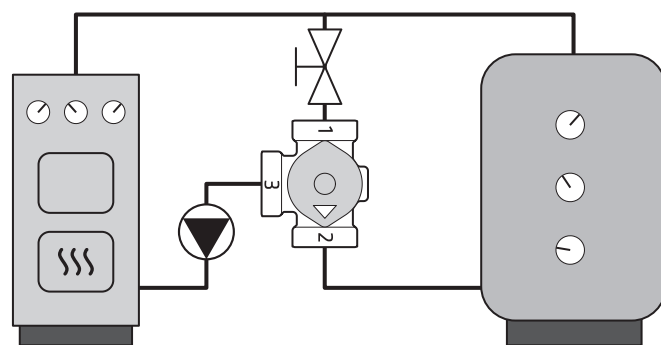
Удобство открывания и регулировки любой рукой:	Для замены, в т.ч. под давлением, не требуются инструменты
Температура:	45, 55, 61, 72, 80, 87 °C
Техобслуживание:	Удобство технического обслуживания. Возможность замены термостата.



Диаграмма выбора клапанов

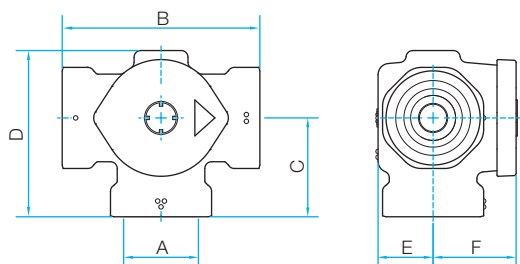


Принцип работы



Клапан Vexve ADV3

3-х ходовой латунный распределительный термоклапан, варианты исполнения с внутренней и внешней резьбой



Внутренняя резьба

Наименование	Артикул	Код НРАС	Номер RSK	Номер EAN	Температура °С	DN	Kv.	A	B мм	C мм	D мм	E мм	F мм	Вес кг
ADV 3111	1570005	4367228	-	64158 4367228 6	45	20	6.0	Rp3/4	82	41	71	25	37	0.65
ADV 3112	1570010	4367229	-	64158 4367229 3	55	20	6.0	Rp3/4	82	41	71	25	37	0.65
ADV 3113	1570015	4367230	-	64158 4367230 9	61	20	6.0	Rp3/4	82	41	71	25	37	0.65
ADV 3114	1570020	4367231	-	64158 4367231 6	72	20	6.0	Rp3/4	82	41	71	25	37	0.65
ADV 3115	1570025	4367232	-	64158 4367232 3	80	20	6.0	Rp3/4	82	41	71	25	37	0.65
ADV 3116	1570030	4367233	-	64158 4367233 0	87	20	6.0	Rp3/4	82	41	71	25	37	0.65
ADV 3121	1570035	4367234	-	64158 4367234 7	45	25	9.0	Rp1	88	44	74	25	37	0.84
ADV 3122	1570040	4367235	-	64158 4367235 4	55	25	9.0	Rp1	88	44	74	25	37	0.84
ADV 3123	1570045	4367236	-	64158 4367236 1	61	25	9.0	Rp1	88	44	74	25	37	0.84
ADV 3124	1570050	4367237	-	64158 4367237 8	72	25	9.0	Rp1	88	44	74	25	37	0.84
ADV 3125	1570055	4367238	-	64158 4367238 5	80	25	9.0	Rp1	88	44	74	25	37	0.84
ADV 3126	1570060	4367239	-	64158 4367239 2	87	25	9.0	Rp1	88	44	74	25	37	0.84
ADV 3131	1570065	4367240	-	64158 4367240 8	45	32	12.0	Rp1 1/4	94	47	77	25	37	0.90
ADV 3132	1570070	4367241	-	64158 4367241 5	55	32	12.0	Rp1 1/4	94	47	77	25	37	0.90
ADV 3133	1570075	4367242	-	64158 4367242 2	61	32	12.0	Rp1 1/4	94	47	77	25	37	0.90
ADV 3134	1570080	4367243	-	64158 4367243 9	72	32	12.0	Rp1 1/4	94	47	77	25	37	0.90
ADV 3135	1570085	4367244	-	64158 4367244 6	80	32	12.0	Rp1 1/4	94	47	77	25	37	0.90
ADV 3136	1570090	4367245	-	64158 4367245 3	87	32	12.0	Rp1 1/4	94	47	77	25	37	0.90

Внешняя резьба

Наименование	Артикул	Код НРАС	Номер RSK	Номер EAN	Температура °С	DN	Kv.	A	B мм	C мм	D мм	E мм	F мм	Вес кг
ADV 3211	1570095	4367246	-	64158 4367246 0	45	25	6.0	G1	82	41	71	25	37	0.56
ADV 3212	1570100	4367247	-	64158 4367247 7	55	25	6.0	G1	82	41	71	25	37	0.56
ADV 3213	1570105	4367248	-	64158 4367248 4	61	25	6.0	G1	82	41	71	25	37	0.56
ADV 3214	1570110	4367249	-	64158 4367249 1	72	25	6.0	G1	82	41	71	25	37	0.56
ADV 3215	1570115	4367250	-	64158 4367250 7	80	25	6.0	G1	82	41	71	25	37	0.56
ADV 3216	1570120	4367251	-	64158 4367251 4	87	25	6.0	G1	82	41	71	25	37	0.56
ADV 3221	1570125	4367252	-	64158 4367252 1	45	32	9.0	G1 1/4	88	44	74	25	37	0.74
ADV 3222	1570130	4367253	-	64158 4367253 8	55	32	9.0	G1 1/4	88	44	74	25	37	0.74
ADV 3223	1570135	4367254	-	64158 4367254 5	61	32	9.0	G1 1/4	88	44	74	25	37	0.74
ADV 3224	1570140	4367255	-	64158 4367255 2	72	32	9.0	G1 1/4	88	44	74	25	37	0.74
ADV 3225	1570145	4367256	-	64158 4367256 9	80	32	9.0	G1 1/4	88	44	74	25	37	0.74
ADV 3226	1570150	4367257	-	64158 4367257 6	87	32	9.0	G1 1/4	88	44	74	25	37	0.74
ADV 3231	1570155	4367258	-	64158 4367258 3	45	40	12.0	G1 1/2	94	47	77	25	37	0.87
ADV 3232	1570160	4367259	-	64158 4367259 0	55	40	12.0	G1 1/2	94	47	77	25	37	0.87
ADV 3233	1570165	4367260	-	64158 4367260 6	61	40	12.0	G1 1/2	94	47	77	25	37	0.87
ADV 3234	1570170	4367261	-	64158 4367261 3	72	40	12.0	G1 1/2	94	47	77	25	37	0.87
ADV 3235	1570175	4367262	-	64158 4367262 0	80	40	12.0	G1 1/2	94	47	77	25	37	0.87
ADV 3236	1570180	4367263	-	64158 4367263 7	87	40	12.0	G1 1/2	94	47	77	25	37	0.87

Штуцер Cu 28 мм

Наименование	Артикул	Код НРАС	Номер RSK	Номер EAN	Температура °С	DN	Kv.	A	B мм	C мм	D мм	E мм	F мм	Вес кг
ADV 3331	1570185	4367264	-	64158 4367264 4	45	25	6.0	28	118	59	89	25	37	0.56
ADV 3332	1570190	4367265	-	64158 4367265 1	55	25	6.0	28	118	59	89	25	37	0.56
ADV 3333	1570195	4367266	-	64158 4367266 8	61	25	6.0	28	118	59	89	25	37	0.56
ADV 3334	1570200	4367267	-	64158 4367267 5	72	25	6.0	28	118	59	89	25	37	0.56
ADV 3335	1570205	4367268	-	64158 4367268 2	83	25	6.0	28	118	59	89	25	37	0.56
ADV 3336	1570210	4367269	-	64158 4367269 9	87	25	6.0	28	118	59	89	25	37	0.56

VEXVE

Vexve Oy

Pajakatu 11
FI-38200 Sastamala
Finland

Tel.: +358 10 7340 700
Fax: +358 18 44 52 316

vexve.controls@vexve.com
www.vexve.com

