

РАСПРЕДЕЛИТЕЛЬНАЯ СИСТЕМА ВОЗДУХОВОДОВ

Техническая инструкция Проектирование и монтаж

Vallox Blue Sky – это гибкая, бесшумная и легко монтируемая система воздуховодов для вентсистемы.

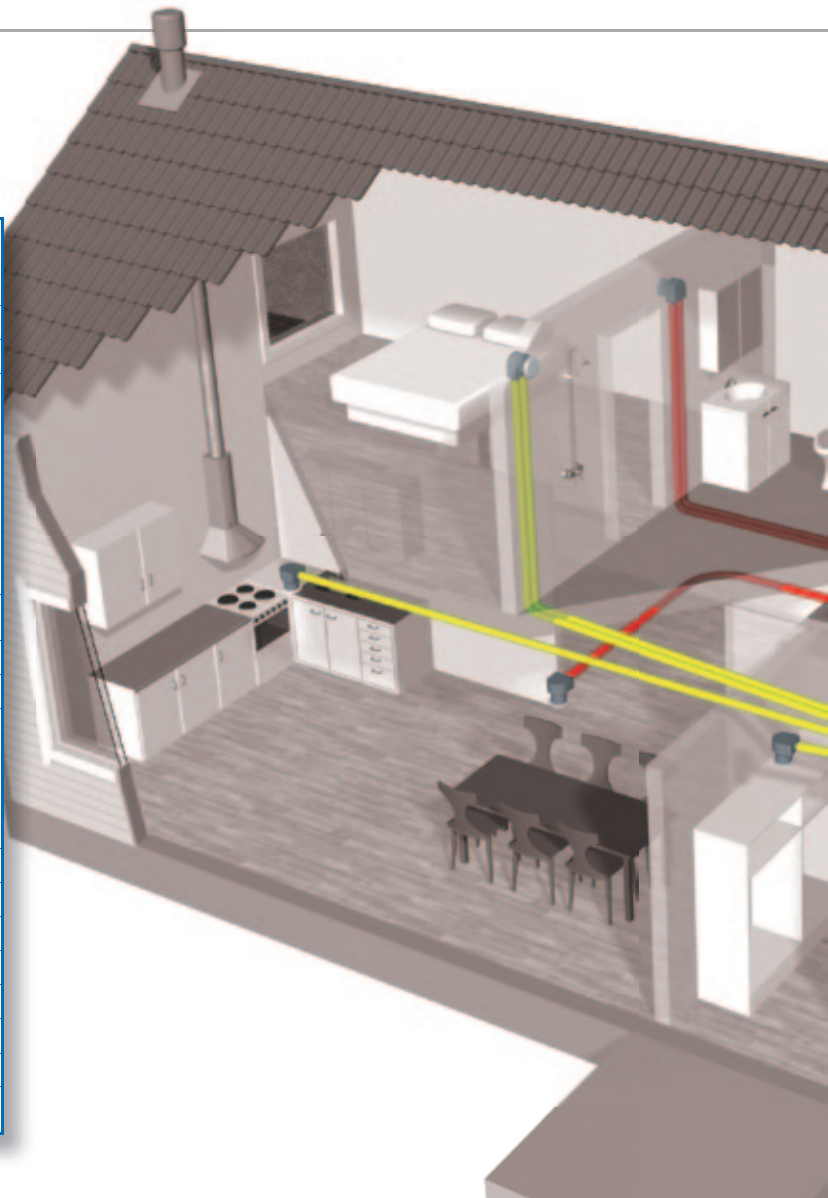
Короткое время монтажа и малое количество частей делают из системы Vallox Blue Sky экономичную, как при новом строительстве, так и при реконструкции.

- Компактная
 - наружный диаметр труб $\varnothing 75$ мм
 - устанавливается в теплое помещение, не требует больших коробов
- Гигиеническая
 - класс чистоты M1
- Легко чистить
 - антистатическая, антибактерицидная, гладкая внутренняя поверхность
- Герметическая система, малые потери давления
- Быстрый монтаж
 - гибкие воздуховоды
 - соединительные детали не требуют сверления и заклепок
 - воздуховоды можно удлинять с помощью деталей сопряжения – экономия материалов.
- Легко монтируется, во время строительства можно установить в конструкции здания так же, как и другие инженерные сети



Технические сведения

Материал	Без запаха, антистатический, пищевой полиэтилен HD из высококачественного сырья
Жесткость поперечных ребер	SR24>31,5 кН/м ²
Наименьший радиус сгиба	Равен диаметру воздуховода
Размеры и конструкция	Наружный Ø = 75 мм, внутренний Ø = 63 мм, толщина = 6 мм. Двойная конструкция трубы. Наружная поверхность синяя, гофрированная с шагом 8,5 мм. Внутренняя поверхность гладкая. Через каждый метр надпись VALLOX.
Вес	0,35 кг/п.м
Длина мотка	50 п.м
Диапазон применения, монтажа	- 20°C...+ 90°C
Соединительные детали	Деталь сопряжения и резиновый уплотнитель, воздухо- и водонепроницаемый, в соответствии со стандартом DIN EN 1610
Класс чистоты	Класс чистоты M1
Класс огнестойкости	Не определен
Тестирование:	
Эмиссия	VTT -S -00801- 07
Загрязняемость	VTT -S -04858-07
Очищаемость	VTT -S -04858-07
Легкость монтажа	VTT -S -04858-07
Огнестойкость	VTT -S -03462-08
Огнестойкость	VTT -R -04517-10



Гибкая и легко монтируемая система воздуховодов

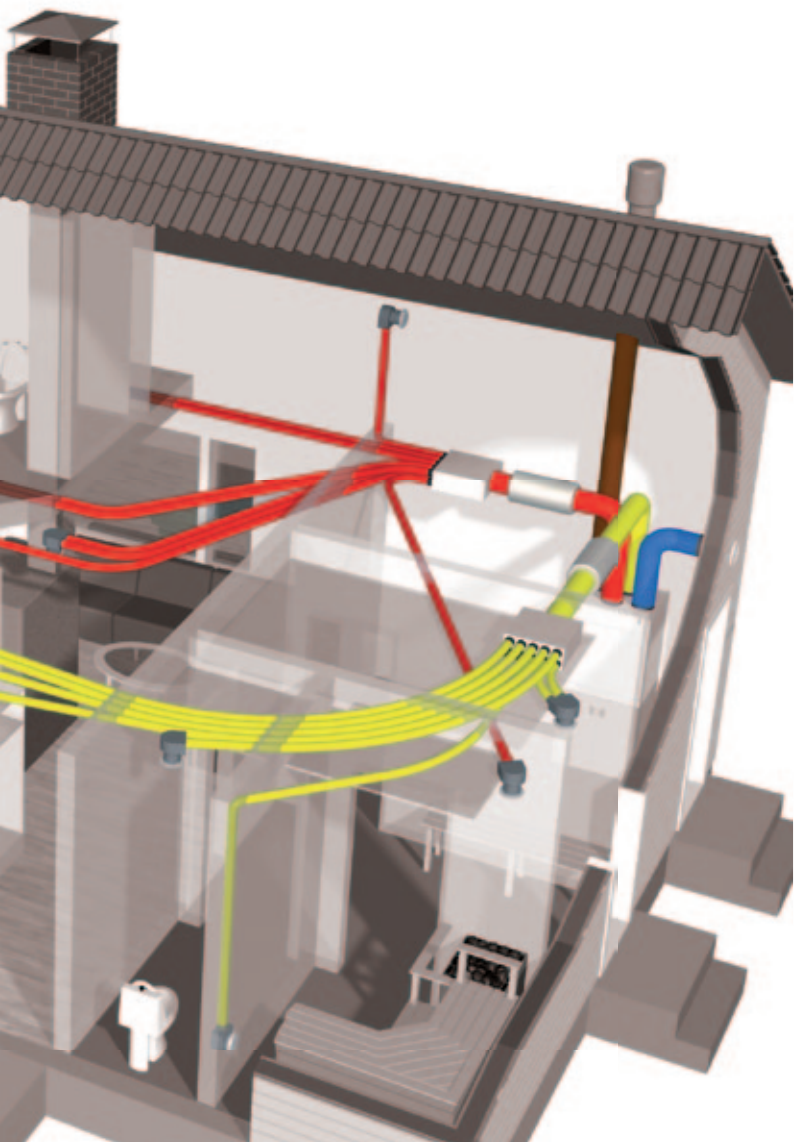
Vallox Blue Sky – это гибкая, бесшумная и легко монтируемая система воздуховодов из полиэтилена, без запаха, для вентсистемы.

Vallox Blue Sky - воздуховод имеет двойную, несжимающуюся конструкцию: гофрированную верхнюю поверхность и гладкую, антистатическую, плотную и антибактерицидную внутреннюю. На гладкую поверхность не оседает грязь и её легко чистить.

Приточный и вытяжной воздух с вентиляционной установки подводится к распределительным коробкам Blue Sky, от которых по гибким каналам воздух поступает к вентилям. Распределительные коробки служат глушителями как для вентиляторов, так и для воздуховодов. Несмотря на это, между вентустановкой и распределительной коробкой рекомендуется устанавливать глушители.

В системе Vallox Blue Sky к каждому вентилю подсоединяется одна или две трубы напрямую из распределительной коробки. Маленький поток воздуха в каждом канале позволяет уменьшить размер канала и снизить уровень шума. В форме «звезды» построенная система, и использование в зависимости от потребностей одну или двухканальную систему подключения к вентилям, обеспечивает естественную регулировку в системе. Замеры воздушных потоков и их регулировку с вентиляцией очень легко выполнить.

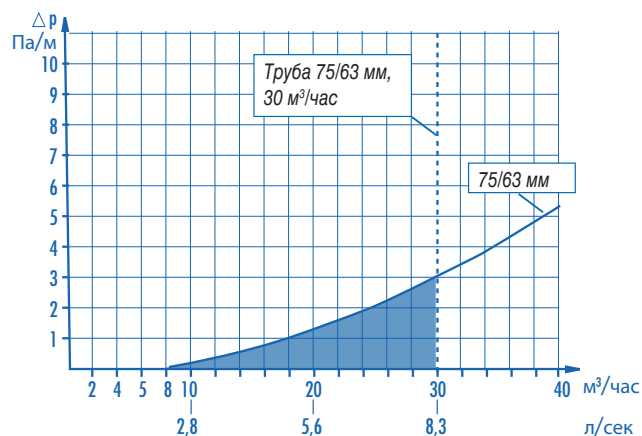
Систему Vallox Blue Sky легко установить внутри перегородок, в перекрытие, над подвесными потолками или в коробки и в бетон. Быстроразъемные замки облегчают монтаж.



Размеры воздуховодов: наружный $\varnothing = 75$ мм, внутренний $\varnothing = 63$ мм, $A = 0,0031$ м²

Скорость потока м/сек	Объем потока		Сопrotивление потока Па/м
	м ³ /час	л/сек	
0,5	6,0	1,6	0,0
1,0	11,0	3,1	0,5
1,5	17,0	4,7	0,8
2,0	22,0	6,2	1,5
2,5	28,0	7,8	2,2
2,7	30,0	8,3	3,0
3,0	33,0	9,3	4,0
3,5	39,0	10,8	5,0
4,0	45,0	12,5	6,0

Потери давления в воздуховодах Vallox Blue Sky



Расчет воздуховодов приточного и вытяжного воздуха

Рекомендации:

Чтобы система была бесшумной и с малыми потерями давления, рекомендуемая скорость потока - не более 3 м/сек.

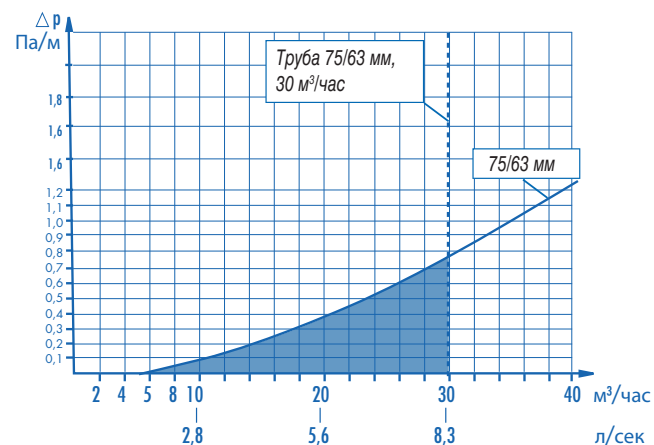
- Максимальный поток воздуха для одного вентиля для одной Vallox Blue Sky трубы – 8,3 л/сек и для двух труб – 16,7 л/сек.
- Рекомендуемая длина одной Vallox Blue Sky трубы составляет 15 м, при потоке в 8,3 л/сек. Потери давления в таком случае составляют 45 Па.

Деталь сопряжения с клапаном

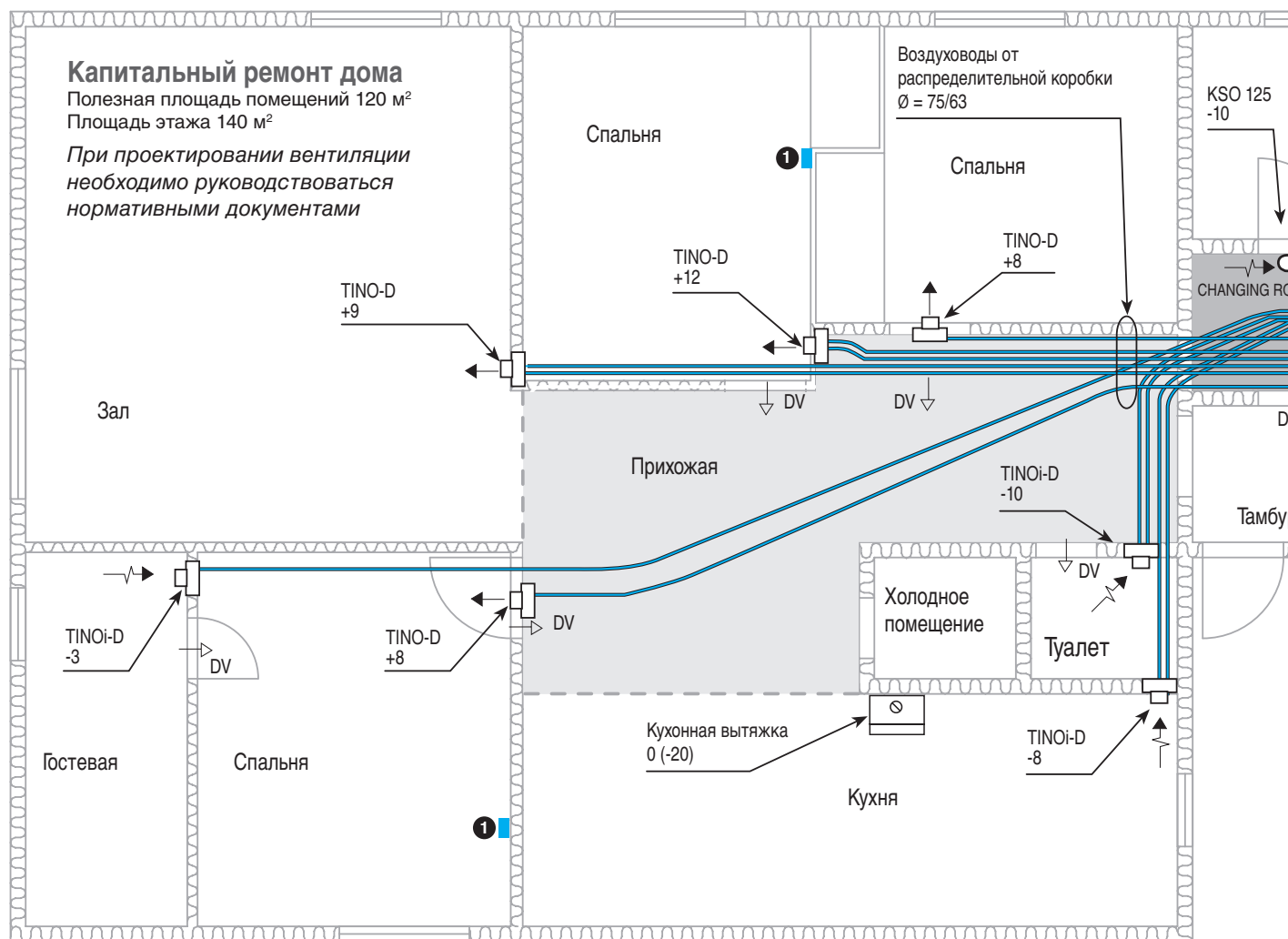
В зависимости от воздушного потока, применение одно или двухканальных систем обеспечивает естественную регулировку и замеры воздушных потоков легко осуществить.



Потери давления в воздуховодах Vallox Blue Sky в угловых соединениях 90°



ПРОЕКТИРОВАНИЕ ВЕНТИЛЯЦИОННОЙ СИСТЕМЫ BLUE SKY



Потери давления

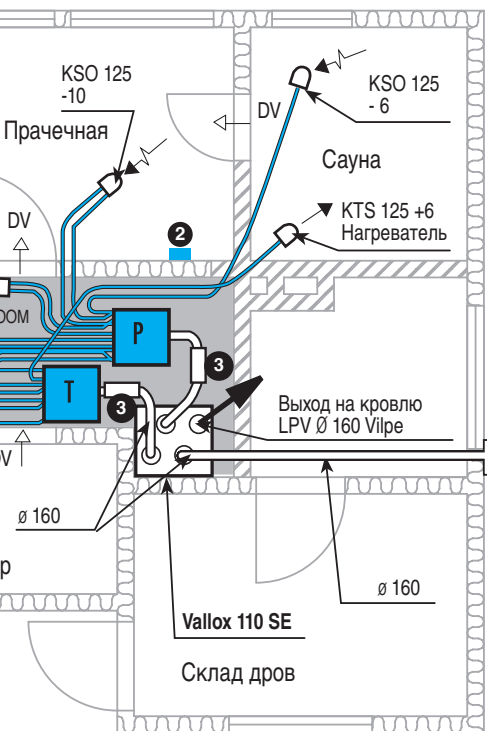
Хорошо запроектированная и смонтированная система Blue Sky обеспечивает малые потери давления в воздуховодах. В таком случае система является бесшумной и расход электроэнергии вентиляторами низкий.

Пример потери давления в воздуховоде вытяжного воздуха из прачечной, 10 л/сек

Клапан вытяжного воздуха TINO D	10 Па
Воздуховод Blue Sky 2 м (1,5 Па/м)	3 Па
Распределительная коробка Blue Sky 10	13 Па
Воздуховод вытяжного и утилизированного воздуха 160, (4 м, 0,5 Па)	2 Па
Угловое соединение 160/90, 160/45 (4 шт., 1,5 Па/шт.)	6 Па
Устройство для прохода в кровле Vilpe 160	10 Па
Всего	44 Па

Пример потери давления в воздуховоде вытяжного воздуха из наиболее отдаленной спальни, 8 л/сек

Клапан уличного воздуха RIS-V 200 43 л/сек	4 Па
Воздуховод наружного и приточного воздуха 160, (4 м, 0,5 Па)	2 Па
Угловое соединение 160/90 (3 шт., 1 Па/шт.)	3 Па
Деталь сопряжения 160/200	0,5 Па
Распределительная коробка Blue Sky 10	13 Па
Воздуховод Blue Sky 11 м (3 Па/м)	33 Па
Клапан приточного воздуха TINO D	10 Па
Всего	62,5 Па



Подвесной потолок 200 мм
Подвесной потолок 100 мм

- 1 Датчик углекислого газа
- 2 Датчик влажности
- 3 Глушитель шума

OR = Дверной проем
Помещения в которые воздух поступает 15....20 мм
Помещения из которых воздух забирается прим. 10 мм
Дверь между предбанником и квартирой 20 мм

Изоляция

Воздуховоды приточного и вытяжного воздуха под слоем парозащиты не требуют изоляции. Воздуховоды наружного и утилизированного воздуха под слоем пароизоляции изолируются пенополиуретаном толщ. 19 мм и над слоем парозащиты 50 мм соем минеральной ваты (без парозащитного слоя)

Расчет

Vallox 110 SE R

Поток приточного воздуха	43 л/сек
Поток вытяжного воздуха (мощность мин. 30%)	47 л/сек
Обычный режим, скорость вентилятора	3
Суммарная мощность вентиляторов	48 Вт
Число SFP вентиляторов	1
КПД рекуперации	85 %
Годовой КПД (для центральной Финляндии)	76%
Необходимое количество энергии для вентиляции без рекуперации	7503 кВт/год
Достигнутая экономия энергии	5704 кВт/год
Фактический расход энергии вентустановкой	1798 кВт/год

Оснащение

Перечень оснащения	Ед. изм.	Количество
Vallox 110 SE R	шт.	1
Глушители	шт.	2
Датчик влажности	шт.	1
Датчик CO2	шт.	2
Воздуховод Blue Sky 75 мм (50 м/моток)	моток	3
Удлинитель	шт.	4
Уплотнительные кольца (10 шт./упаковка)	упаковка	4
Воздушный коллектор 160/10	шт.	2
Деталь сопряжения с клапаном (боковое) 125	шт.	4
Клапан приточного воздуха TINO-D	шт.	4
Клапан приточного воздуха KTS 125	шт.	1
Клапан вытяжного воздуха TINO-D	шт.	3
Клапан вытяжного воздуха KTS 125	шт.	3
Уличная решетка RIS-V 200	шт.	1
Приспособление для прохода через кровлю Viipe 160	шт.	1
Воздуховод 160 со спиральными швами	м	12
Деталь сопряжения угловая 160/90	шт.	5
Деталь сопряжения угловая 160/45	шт.	2

Рекомендации по расчету потребности оснащения системы Blue Sky

Необходимое количество рулонов труб зависит от числа помещений. Для двухэтажного дома один рулон, для 3-х этажного два рулона дополнительно.

Рекомендации по расчету деталей сопряжения

Детали сопряжения принимаются в соответствии с проектом. Если проекта нет, можно принять по предварительному расчету: количество помещений x 1,2 (округляется в большую сторону). В баню всегда, и в большой зал часто, устанавливается два вентиля. Это учитывает коэффициент 1,2.

Количество помещений – это все помещения где установлены вентили, в прихожую обычно вентили не устанавливаются.

Другие воздуховоды

Воздуховоды приточного воздуха в вентустановку, утилизированного воздуха и воздуховоды от установки до распределительных коробок всегда выполняются из жестких труб. Глушители шума устанавливаются на воздуховод между вентустановкой и распределительной коробкой. Каналы кухонной вытяжки должны быть с гибкими швами.

Оснащение BlueSky	Код ОБКВ	Количество комнат		
		10 или меньше	11 - 15	16-20
BlueSky воздуховод 75 мм (50 м рулон)	8275000	2 рулона	3 рулона	4 рулона
Деталь сопряжения	8275001	4 шт.	6 шт.	8 шт.
Уплотнительные кольца (10 шт./упаковка)	8275002	4 шт.	6 шт.	8 шт.
Распределительная коробка, 6 магистралей (соединение 125 мм, H = 160)	8275018			
Распределительная коробка, 6 магистралей (соединение 125 мм, H = 200)	8275019			
Распределительная коробка, 10 магистралей (соединение 160 мм, H = 200)	8275020	2 шт.	2 шт.	
Распределительная коробка, 15 магистралей (соединение 200 мм, H = 300)	8275021			2 шт.
Деталь сопряжения с клапаном, боковое соединение 125	8275009	= вентили	= вентили	= вентили
Деталь сопряжения с клапаном, заднее соединение 125	8275008			
Клапан приточного воздуха Tino-D	8275015			
Клапан вытяжного воздуха Tino-D	8275016			

Воздуховоды и детали к ним

Vallox Blue Sky - воздуховод изготовлен из гибкого полиэтилена без запаха, бесшумный и легко монтируемый. Vallox Blue Sky - воздуховод имеет двойную, несжимающуюся конструкцию: гофрированную верхнюю поверхность и гладкую, антистатическую, плотную и антибактерицидную внутреннюю.

Vallox BlueSky 75/63 - трубы



- рулон 50п.м
- наружный Ø 75 мм
- внутренний Ø 63 мм

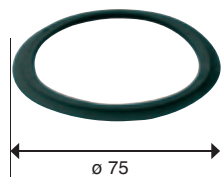
Гибкий воздуховод

Номер изделия 380750

Код ОКВ 8275000

УПЛОТНИТЕЛЬНЫЕ КОЛЬЦА ДЛЯ ТРУБ 75 мм

Размеры



10 шт./упаковка

Номер изделия 382750

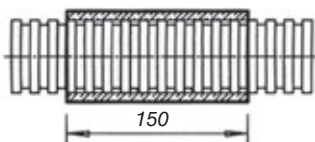
Код ОКВ 8275002

НАРУЖНАЯ СОЕДИНИТЕЛЬНАЯ ДЕТАЛЬ 75 мм

Размеры



- наружный Ø 75 мм



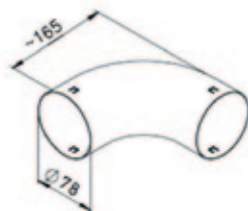
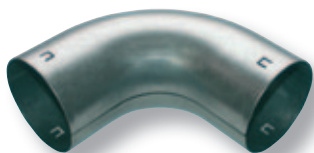
Наружная соединительная деталь
BlueSky

Номер изделия 381750

Код ОКВ 8275001

УГЛОВАЯ ДЕТАЛЬ 90° 75 мм

Размеры



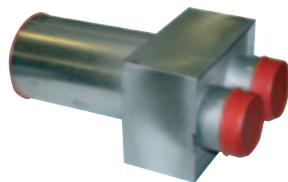
- оцинкованная стальная пластина
- в ограниченное пространство

Номер изделия 384759

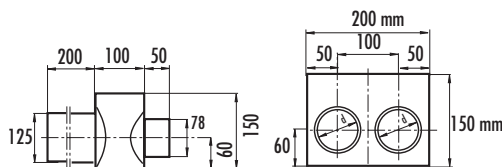
Код ОКВ 8275006

Деталь сопряжения с клапаном/заднее соединение

Размеры



- Размер воздуховода, Ø 125 мм



- Объем воздушного потока макс. 17 л/сек, 8 Па
- Магистраль 2 x 74 мм
- Пробка

Номер изделия 384751

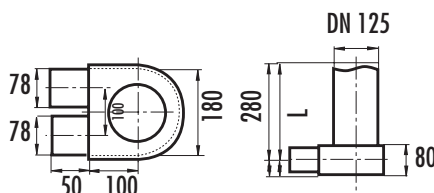
Код ОКВ 8275008

Деталь сопряжения с клапаном/боковое соединение

Размеры



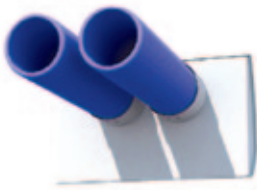
- Размер воздуховода, Ø 125 мм



- Объем воздушного потока макс. 17 л/сек, 8 Па
- Магистраль 2 x 74 мм
- Пробка

Номер изделия 385750

Код ОКВ 8275009



Приточные и вытяжные клапаны

Клапаны приточного Тiно-D и вытяжного воздуха Тiноi-D можно напрямую соединить с воздуховодом BlueSky. Каркас клапана содержит два воротника 75 мм для воздуховода BlueSky. Соединительная деталь не нужна.

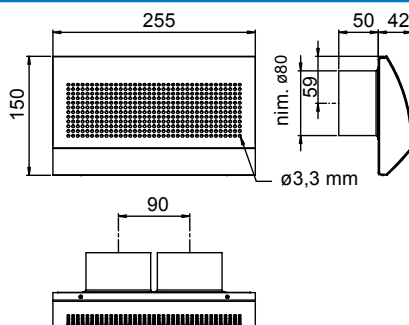
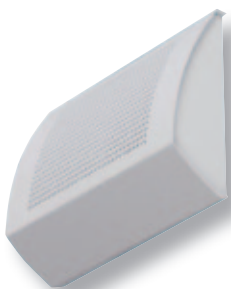
Vallox BlueSky

- распределительная система воздуховодов

Клапан приточного воздуха Тiно-D

Размеры

Показатели регулировки



TINO-D	k
$q_v = k \times \sqrt{\Delta p_m}$	12*37
A	4,5
Скрытый ряд	
2	3,6
4	2,7
6	2,0
8	1,3
10	

Номер изделия 386760

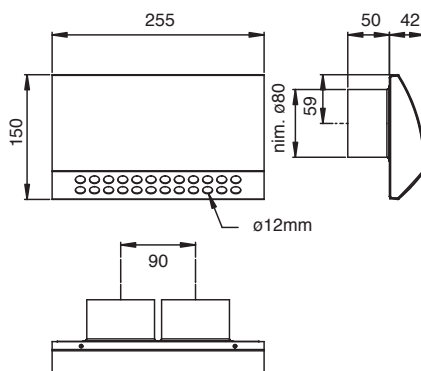
Код ОКВ 8275015

- Клапан вытяжного воздуха с двумя каналами воздуховода BlueSky
- Клапан удовлетворяет противопожарной норме дросселирования (42 л/сек 100 Па)

Клапаны вытяжного воздуха Тiноi-D

Размеры

Показатели регулировки



TINOi-D	k
$q_v = k \times \sqrt{\Delta p_m}$	12*2
A	2,4
Скрытый ряд	
2	2,0
4	1,6
6	1,2
8	0,8
10	0,4

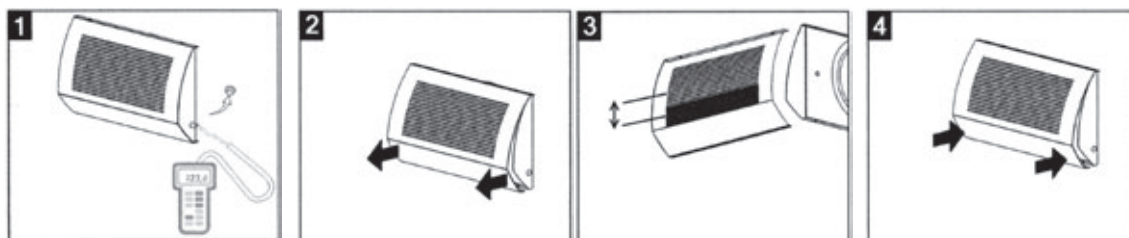
Номер изделия 386770

Код ОКВ 8275016

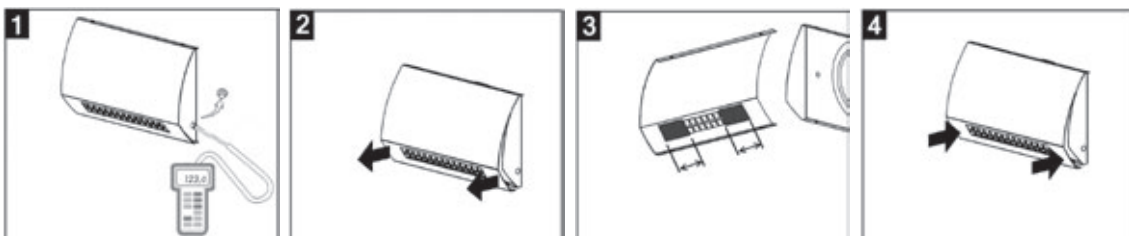
- Клапан вытяжного воздуха с двумя каналами воздуховода BlueSky
- Клапан удовлетворяет противопожарной норме дросселирования (42 л/сек 100 Па)

Регулировка клапанов Тiноi-D

Клапан приточного воздуха Тiно-D



Клапан вытяжного воздуха Тiноi-D



Распределительные коробки

Распределительные коробки Vallox BlueSky изготовлены из оцинкованной стали. У них есть люк для проверки и конструкция шумопоглощающая. Распределительные коробки служат глушителями шума, как для вентиляторов так и для воздуховодов, для предотвращения передачи шума из одного помещения в другое. В 6-ти магистральной коробке (H = 160), магистрали расположены в торце коробки. В 6-ти магистральной коробке (H = 200), а в 10-ти и 15-ти магистральных коробках, магистрали расположены как в торце коробки, так и наверху коробки. Воздуховод крепится к воротнику двумя замками.

Распределительная коробка Vallox BlueSky, H = 160 / H = 200

Размеры

Объем воздушного потока



H = 160

Номер изделия 383277

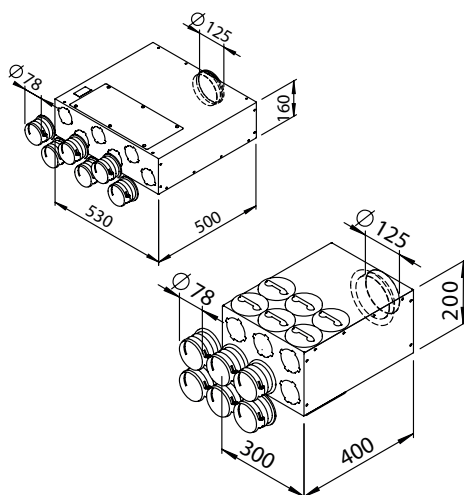
Код ОКВВ 8275018



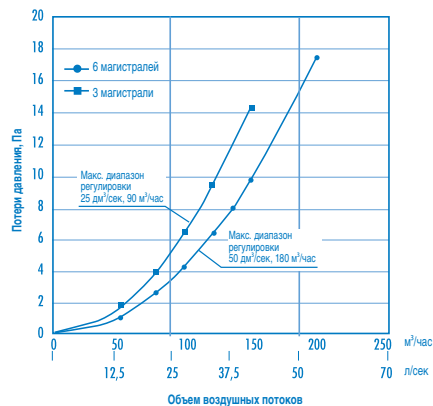
H = 200

Номер изделия 383278

Код ОКВВ 8275019



Магистрали 125 мм



Распределительная коробка Vallox BlueSky 10, H = 200

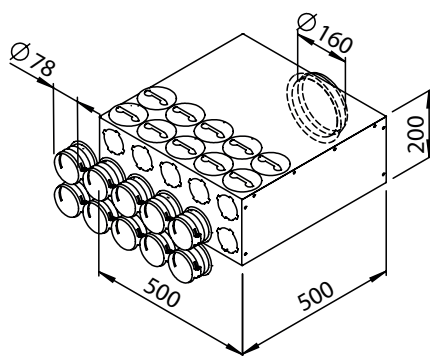
Размеры

Объем воздушного потока

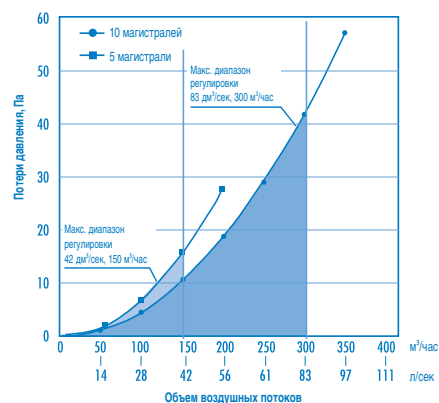


Номер изделия 383676

Код ОКВВ 8275020



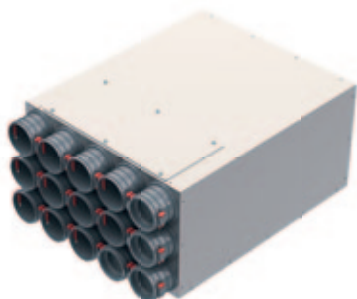
Магистрали 160 мм



Распределительная коробка Vallox BlueSky 15, H = 300

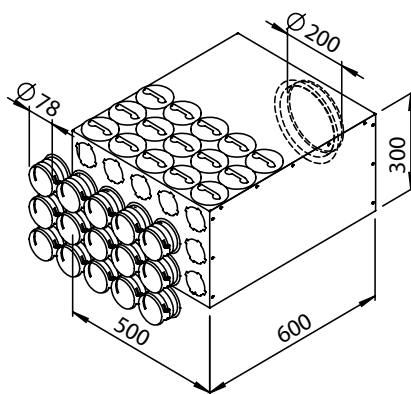
Размеры

Объем воздушного потока

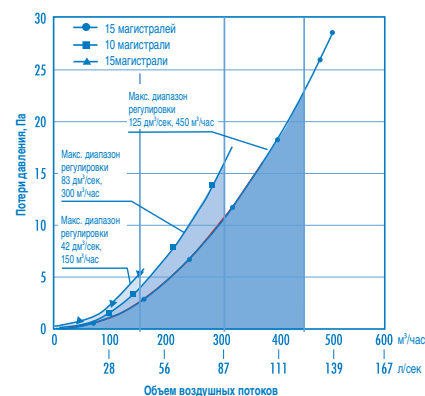


Номер изделия 383876

Код ОКВВ 8275021



Магистрали 200 мм



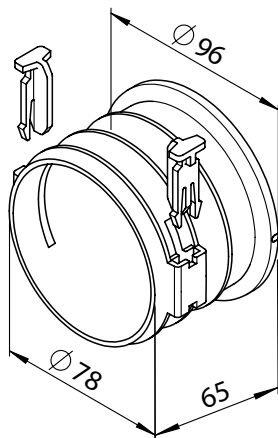
Уровень шума Распределительная коробка Vallox BlueSky

Средняя октавная частота, Гц/Уровень шума, дБ

Hz	63	125	250	500	1000	2000	4000	8000
6 lähtöä, dB	13	17	17	23	25	20	25	31
10 lähtöä, dB	12	19	20	24	15	29	25	36
15 lähtöä, dB	17	23	17	26	19	28	34	37

Воротник 75 мм + 2 замка

Размеры

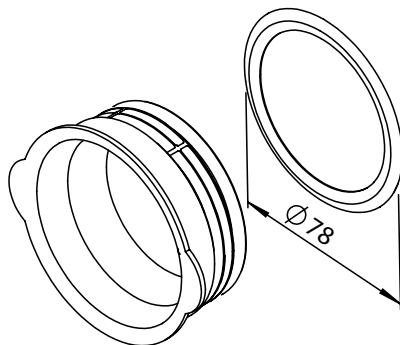


Номер изделия 985023

Код ОКВ 8275022

Заглушка и уплотнение для вороника 75 мм

Размеры

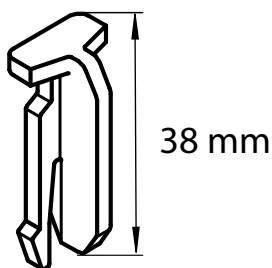


Номер изделия 386751

Код ОКВ 8275023

Замок

Размеры



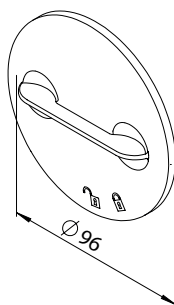
10 шт/упаковка

Номер изделия 386752

Код ОКВ 8275024

Крышка распределительной коробки 75 мм

Размеры



Номер изделия 985024

Код ОКВ 8275025

Монтаж системы воздуховода BLUE SKY

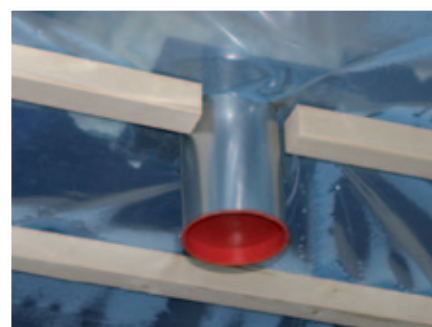
Монтаж в подвесной потолок или в короба

При расположении воздуховода в теплом помещении, дополнительная теплоизоляция каналов не требуется. Если по воздуховоду передается охлажденный воздух, воздуховод нужно изолировать от образования конденсата.



Монтаж в покрытие

Если трубы устанавливаются в теплоизоляцию покрытия, рекомендуется установка труб непосредственно над пароизоляцией. В этом случае дополнительная изоляция воздуховода не требуется, теплоизоляции покрытия достаточно. Зазоры, при выводе труб через пароизоляцию, герметизируются.



Руководство по монтажу

- Воздуховод Vallox BlueSky гибкая система, поэтому его рекомендуется монтировать «звездочкой». Так из системы будет короче и симметричной.
- Перед монтажом воздуховод Vallox BlueSky необходимо проверить нет ли повреждений и на загрязненность, которые могли возникнуть при перевозке.
- С целью экономии времени, воздуховод можно довести до нужных размеров на полу, после чего поднять его и закрепить на потолок.
- Распределительные коробки, детали сопряжения и клапаны TINO-D оснащены воротниками для соединения воздуховодом BlueSky.
Чтобы сопряжение было плотным, на торец воздуховода, между первыми гофрами устанавливается уплотнительное кольцо. Рекомендуется увлажнить уплотнительное кольцо водой перед установкой.
- После монтажа, до приема в эксплуатацию, оба торца воздуховода рекомендуется закрыть заглушками, поставляемыми с воздуховодом, для предотвращения попадания пыли и грязи в воздуховод.
- Воздуховод Vallox BlueSky рекомендуется устанавливать над или под пароизоляцией, чтобы пароизоляция осталась целой.

Требования к монтажу

- При монтаже воздуховода BlueSky необходимо руководствоваться действующими строительными нормами и правилами.
- Огнестойкость воздуховодов определена в документе центрального испытательного центра Финляндии VTT-S-04517-10.

Огнезащита и установка в короба

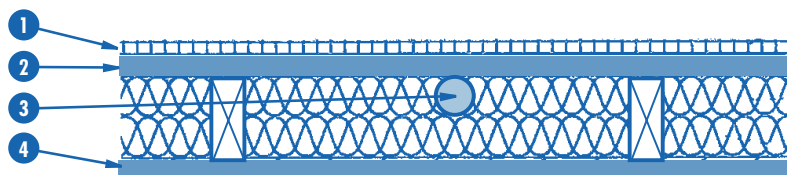
- При монтаже системы Vallox BlueSky в частные дома, танхаузы воздуховоды устанавливают в короба, огнестойкость которых должна соответствовать огнестойкости конструкций помещения.
- Применяемые клапаны должны соответствовать требованиям пожарной безопасности помещений.
- При монтаже воздуховодов в многоэтажных домах, готовые воздуховоды можно закрыть коробами, например, огнестойкими 2 x 15 мм гипсокартонными листами и клапаны должны быть огнезапорными.

Крепление

Воздуховод Vallox BlueSky крепится в непосредственной близости к местам сопряжений с двух сторон, чтобы сопряжения не разошлись во время чистки. Другое дополнительное крепление воздуховода не нужно, кроме монтажного крепления.

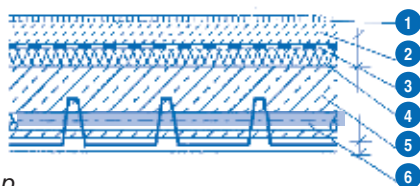
Монтаж в перекрытия

1. Чистый пол
2. Деревянный или гипсокартонный лист
3. В изоляции каналы Vallox BlueSky
4. Потолок нижнего этажа



Монтаж при заливке бетона

Каналы Vallox BlueSky устанавливаются на нижний арматурный слой бетонной конструкции и крепятся хомутами. После чего устанавливается вся необходимая арматура, инженерные трубопроводы и заливается бетоном.



1. Чистый пол
2. Цементный раствор
3. Защитная пленка
4. Звукоизоляция, в соответствии с требованиями
5. Бетонная плита, в соответствии с проектом, внутри которой установлены каналы Vallox BlueSky
6. Вентиляционный канал Vallox BlueSky



Монтаж деталей сопряжения распределительных коробок и клапанов

- В каждую деталь сопряжения Vallox BlueSky устанавливается уплотнитель в последний паз трубы.
- В распределительной коробке имеется шумоглушитель и эксплуатационный люк.
- Между вентустановкой и распределительной коробкой рекомендуется установить глушитель, для уменьшения шума от вентиляторов.
- Вместе с распределительной коробкой Vallox BlueSky поставляются монтажные уголки с крепежом.
- Каналы Vallox BlueSky с уплотнителями заводятся в воротник распределительной коробки и защелкиваются двумя замками. Для канала, выходящего из вентустановки имеется воротник с резиновым уплотнителем.
- Детали сопряжения клапанов сначала крепятся сначала к конструкциям, после чего к ним соединяют канал или каналы.
- Каналы Vallox BlueSky с уплотнителями заводятся в воротник детали сопряжения клапана. Канал защелкивается с язычком детали сопряжения.
- К детали сопряжения клапан 125 мм подсоединяется пружинным зажимом или 125 мм монтажной рамой.
- В клапанах Tino - D и Tinoi-D имеется две детали сопряжения с каналом Vallox BlueSky. Канал Vallox BlueSky с уплотнителями заводятся в деталь сопряжения. Канал защелкивается с язычком детали сопряжения.
- Если эксплуатируется только один клапан или деталь сопряжения с клапаном, другой закрывается заглушкой. Заглушка устанавливается во внутрь детали сопряжения.



Изоляция каналов Vallox BlueSky в покрытии и холодных помещениях

При установке BlueSky ниже пароизоляции, пароизоляционная полистиленовая пленка остается целой. Потери тепла в зимнее время и холода в летнее, минимизируются.



При расположении канала BlueSky на чердаке, в непосредственной близости к пароизоляции, достаточно теплоизоляции покрытия. Если канал устанавливается отдельно от пароизоляции, необходима достаточная теплоизоляция канала.

Детали сопряжения с клапаном крепятся на конструкцию покрытия, зазор между пароизоляцией и трубой 125 мм, проходящей через пароизоляцию необходимо герметизировать.

При монтаже необходимо выполнять особые требования, если таковые имеются.



Воздуховоды в теплом помещении - внутреннем

Температура воздуха, перемещаемого в каналах выше +10°C

- Воздуховод вытяжного воздуха
- Воздуховод приточного воздуха



Температура воздуха, перемещаемого в каналах ниже +10°C

- Воздуховод наружного воздуха к вентустановке
- Воздуховод утилизированного воздуха от вентустановки
- Воздуховод приточного воздуха



Воздуховоды в холодном и теплом помещении

Охлаждение воздуха

Температура воздуха, перемещаемого в каналах ниже +17°C

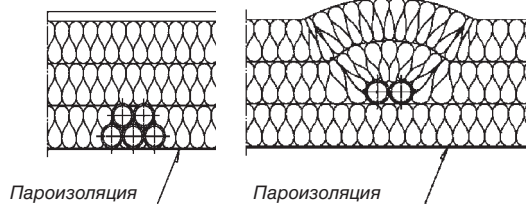
- Воздуховод приточного воздуха



Воздуховоды в холодном помещении - на чердаке, в теплоизоляции покрытия и над ней

- Воздуховод приточного воздуха
- Воздуховод вытяжного воздуха

Изоляция покрытия



Воздуховоды в слое теплоизоляции

Внимание!

Воздуховоды наружного и утилизированного воздуха нельзя устанавливать в слой теплоизоляции

Изоляция покрытия

