

 **PELTITARVIKE**



Roof drains

Roof drains are used to expel rain-water from flat roofed buildings. The water is lead into the the buildings internal sewage system via the roof drains.

Model A

- Especially for demanding construction sites.
- Lockable wire strainer w/ a very low flow resistance

Model A2

- For demanding sites
- Detachable large leaf strainer w/ a large flow area
- Low flow resistance

Model B

- For siphonic systems
- Detachable segment strainer, which enables the siphonic state

Кровельные воронки

Кровельные воронки используются для обеспечения водостока с плоских кровель зданий и сооружений. Вода через кровельные воронки отводится во внутреннюю систему канализации.

Модель A

- для эксплуатации в условиях сильного засорения кровли
- прикрепляемое к воронке сито отлично пропускает воду и задерживает мусор

Модель A2

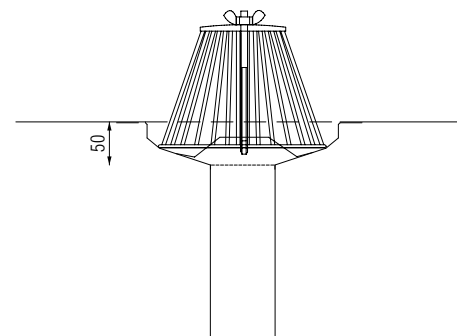
- для нормальных условий (несильное засорение кровли)
- съёмное сито, которое отлично пропускает воду и задерживает мусор

Модель B

- для сифонных систем
- съёмное сито, обеспечивающее сифонный водосброс

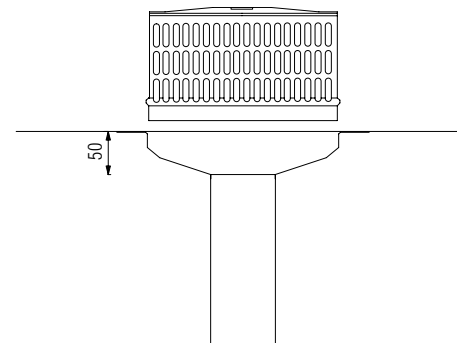
Model A - Roof drain Модель A

Product no. Артикул	Name Наименование	Material Материал
3380120	A - 75 mm	AISI 316L
3380122	A - 110 mm	AISI 316L
3380124	A - 160 mm	AISI 316L



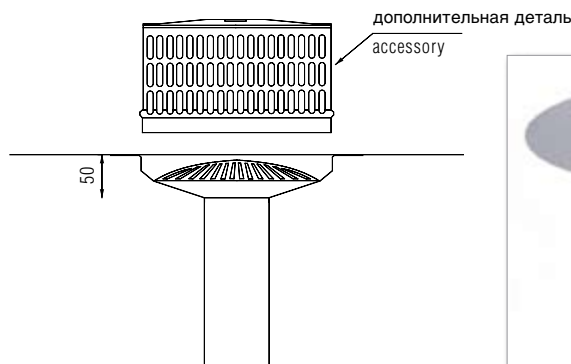
Model A2 - Roof drain Модель A2

Product no. Артикул	Name Наименование	Material Материал
3380140	A2 - 75 mm	AISI 316L
3380142	A2 - 110 mm	AISI 316L



Model B - Roof drain Модель B

Product no. Артикул	Name Наименование	Material Материал
3380220	B - 50 mm	AISI 316L
3380222	B - 75 mm	AISI 316L



Model C

- For projects w/ normal rainwater removal demands
- Detachable strainer w/ large flow capacity

Model YKK

- Roof drain for single ply roofing membrane
- Lockable high-capacity strainer

Retrofit Drains

Retrofit drains are used, when there is no need to exchange the existing roof drains. The retrofit drain is installed into the old drain and the gasket insures a tight connection.

Model C retrofit drain

- Detachable strainer w/ large high flow capacity
- Gasket ring

Model B/UV retrofit drain

- Detachable strainer w/ large high flow capacity
- Gasket ring

Модель С

- для простых объектов (малоразмерные кровли, несильное засорение)
- съёмное сито с большой пропускной способностью

Модель YKK

- для кровлей с ПВХ-покрытием
- закрепляемое сито с большой пропускной способностью

Ремонтные воронки

Используются для ремонта кровли без замены старых кровельных воронок. Ремонтная воронка устанавливается внутрь ремонтируемой воронки. Герметичность обеспечивается резиновым кольцом.

Модель С

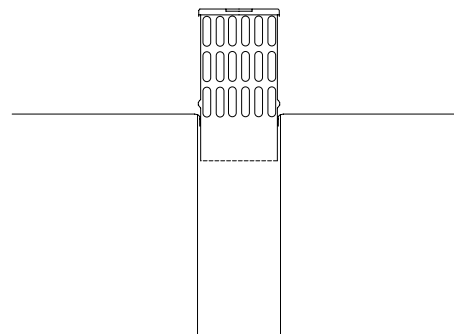
- (ремонтная воронка)
- съёмное сито большой пропускной способностью
- резиновое кольцо

Модель В/UV

- (ремонтная воронка)
- съёмное сито большой пропускной способностью
- резиновое кольцо

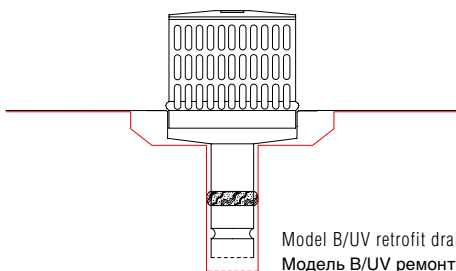
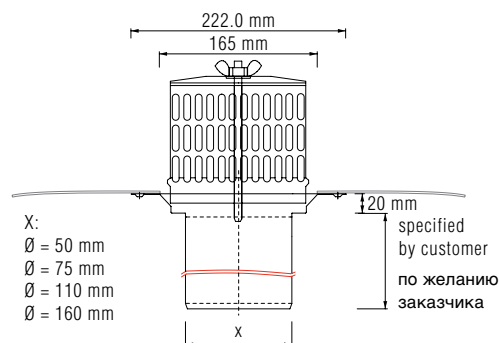
Model C - Roof drain Модель С

Product no. Артикул	Name Наименование	Material Материал
3380302	C - 50 mm	AISI 316L
3380320	C - 75 mm	AISI 316L
3380322	C - 110 mm	AISI 316L
3380324	C - 160 mm	AISI 316L



Model YKK - Roof drain Модель YKK

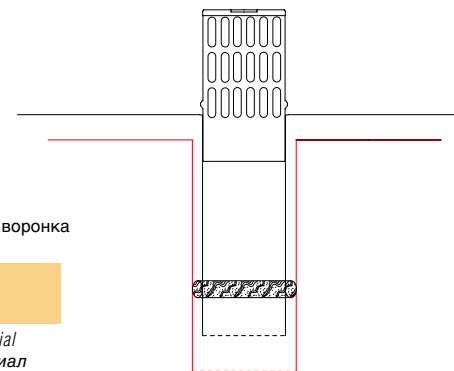
Product no. Артикул	Name Наименование	Material Материал
3380330	YKK - 75 mm	AISI 316L
3380332	YKK - 110 mm	AISI 316L
3380334	YKK - 160 mm	AISI 316L



Model B/UV retrofit drain
Модель В/UV ремонтная воронка

Model B/UV, C, retrofit drain Модель В/UV

Product no. Артикул	Name Наименование	Material Материал
3380282	Model B/UV retrofit drain	AISI 316L
3380382	Model C retrofit drain	AISI 316L



Model C retrofit drain
Модель С ремонтная воронка



Inverted structures

An inverted roof requires a specific, two-piece drain. Most of the water flows into the drain through the upper part of the strainer. Any water, which has gotten into the structure flows into the drain through the perforations in the lower part of the strainer.

Inverted roof drains

Model KK

- Universal model for inverted structures, compatible with all strainers (not PK)
- Body diameter 220 mm
- Available with side outlet

Model PK

- Compatible with PK-series products
- Body diameter 140 mm
- Low structure
- For small balconies, terraces
- Available with side outlet

Inverted roof strainers

- All products equipped with:
- Telescopic structure, adjustable installation height
 - perforated lower part to remove water from structure
 - Sand/debris collector

Terraces and balconies

- Terrace strainer, Model KK
- For light traffic load
 - Perforated lid, 245 x 245 mm

- Balcony strainer, Model PK
- For light traffic load
 - Perforated lid, 195 x 195 mm

Инверсионные кровли

Для инверсионных кровель нужны водосточные системы, состоящие из двух составных частей. Большая часть воды отводится через верхнюю часть фильтра. Та влага, которая попадает внутрь кровли, отводится через отверстия в нижней части фильтра.

Воронки для инверсионной кровли

Модель KK

- универсальная воронка, совместимая со всеми фильтрами (кроме фильтра PK)
- диаметр резервуара 220 мм
- возможно заказать с боковым выпуском

Модель PK

- совместимы с серией фильтров PK
- диаметр резервуара 140 мм
- невысокий
- для маленьких балконов и террас
- возможно заказать с боковым выпуском

Фильтры для инверсионной кровли

- Все фильтры оснащаются:
- телескопом с регулировкой монтажа по высоте
 - перфорированной нижней частью фильтра (для отвода воды из кровли)
 - пескосборником для зелёной кровли

Террасы и балконы

Фильтр для террас, модель KK

- при небольших нагрузках (например, пешеходное движение)
- перфорированная крышка, 245 x 245 мм

Фильтр для балконов, модель PK

- при небольших нагрузках (например, пешеходное движение)
- перфорированная крышка, 195 x 195 мм

Model KK - Inverted roof drain

Модель KK

Product no. Артикул	Name Наименование	Material Материал
3380420	KK - 75 mm	AISI 316L
3380421	KK - 75 mm side outlet	AISI 316L
3380422	KK - 110 mm	AISI 316L
3380424	KK - 160 mm	AISI 316L

Model PK - Inverted roof drain

Модель PK

Product no. Артикул	Name Наименование	Material Материал
3380520	PK - 50-75 mm	AISI 316L
3380421	PK - 50 mm side outlet	AISI 316L

Model KK - Terrace strainer

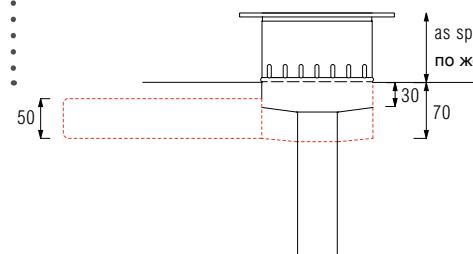
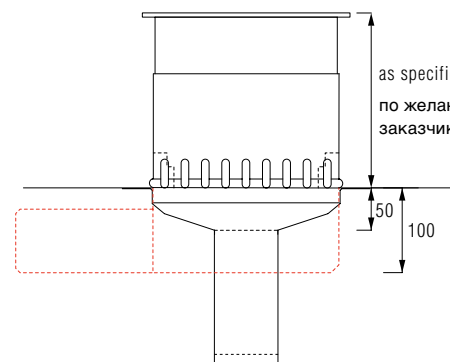
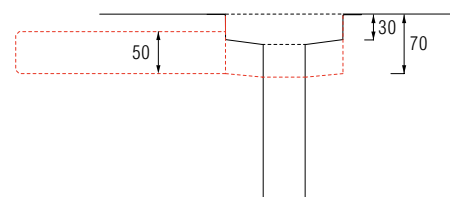
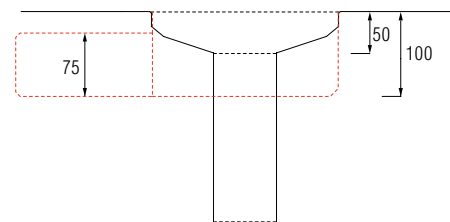
Модель KK - Фильтр для террас

Product no. Артикул	Name Наименование	Material Материал
3380520	Terrace strainer	AISI 316L

Model PK - Balcony strainer

Модель PK - Фильтр для балконов

Product no. Артикул	Name Наименование	Material Материал
3380560	Balcony strainer	AISI 316L



Trafficked decks

Our product range covers a variety of options for trafficked decks. Classified cast iron grates are used for the strainer structures. The frames are available in square and circle format. All model include detachable sand sand/debris collector. The (LBC) load bearing capacity ranges from 12,5 tn to 40 tn.

LTSK strainer

- Delicate and stylish design
- Square frame 300 x 300 mm
- Circle grate Ø 205 mm
- LBC 12,5 tn

300/500 strainer

- Frame Ø 500 mm
- Grate Ø 300 mm
- LBC 25 tn or 40 tn

500/700 strainer

- Frame Ø 700 mm
- Grate Ø 500 mm
- LBC 25 tn or 40 tn

Кровли с транспортным движением

В ассортименте нашей продукции найдутся различные варианты для множества кровель с транспортным движением. Квадратные и круглые люки для трапов изготавливаются из марочного чугуна. В комплектацию всех моделей входит пескосборник. Несущая нагрузка трапов от 12,5 т до 40 т.

Трап LTSK

- стильный люк
- рама 300 x 300 мм
- круглый люк диаметром 205 мм
- несущая нагрузка 12,5 т

Трап 300/500

- рама диаметром 500 мм
- стильный люк диаметром 300 мм
- несущая нагрузка от 25 т до 40 т

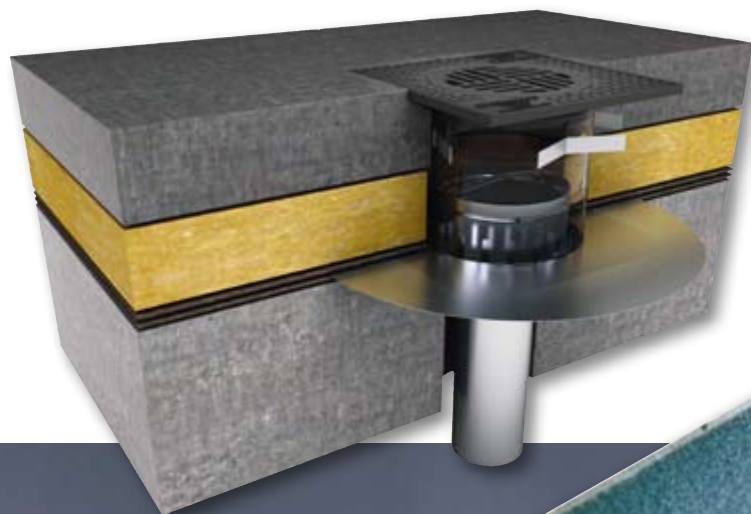
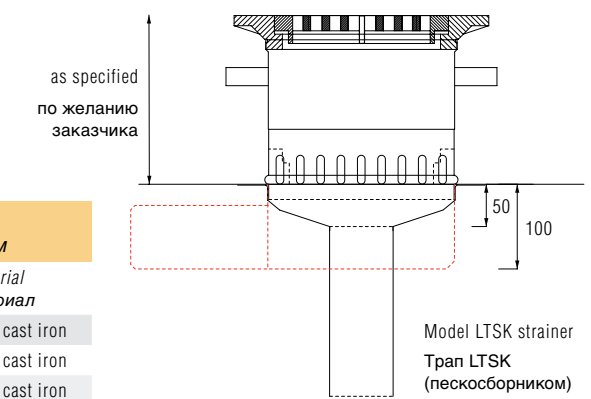
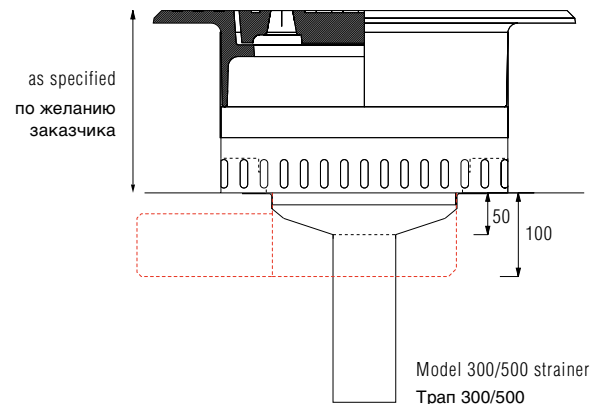
Трап 500/700

- рама диаметром 700 мм
- стильный люк диаметром 500 мм
- несущая нагрузка от 25 т до 40 т

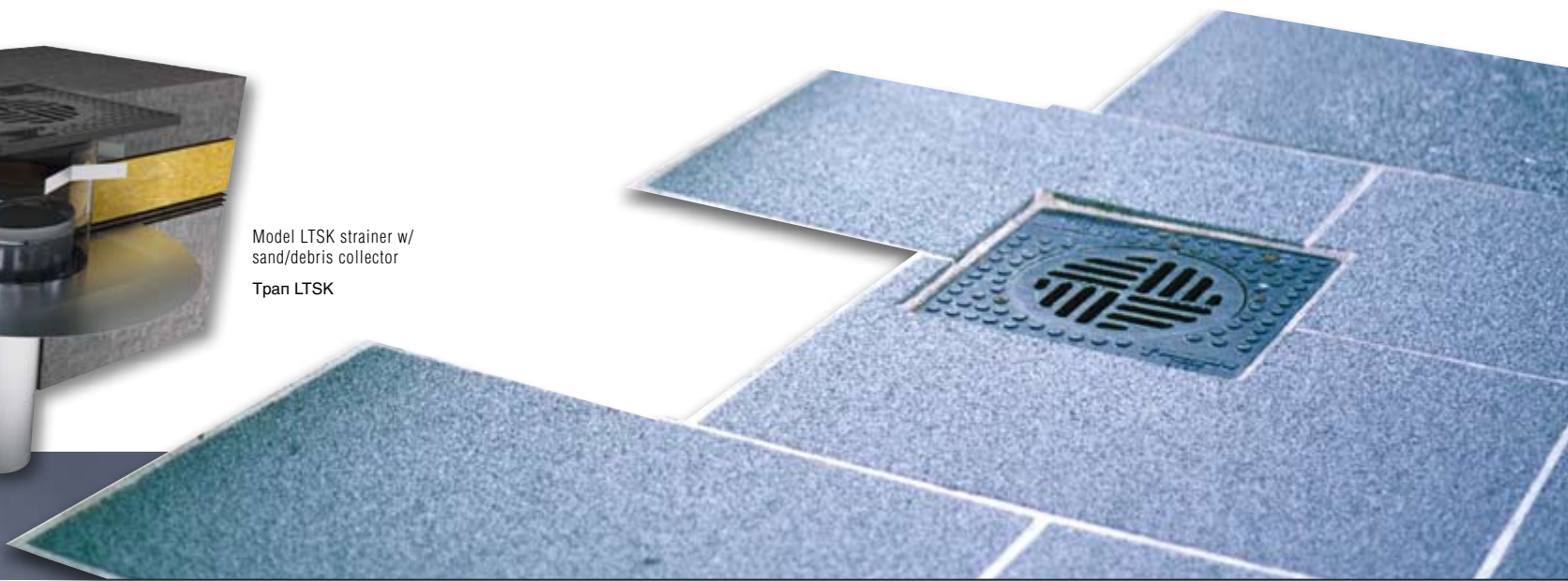
Trafficked deck strainer

Кровли с транспортным движением

Product no. Артикул	Name Наименование	Material Материал
3380465	LTSK	AISI 316L, cast iron
3380475	300/500	AISI 316L, cast iron
3380480	500/700	AISI 316L, cast iron



Model LTSK strainer w/
sand/debris collector
Трап LTSK



Other inverted structures

Roof level strainer

- To be used with model KK
- Leaf strainer rises over roof level

Green roof strainer

- Used in green areas
- Can be left visible or installed inside the green roof

Rainwater drain

- Always manufactured to HPAC specifications

Другие инверсионные конструкции

Фильтр для кровли

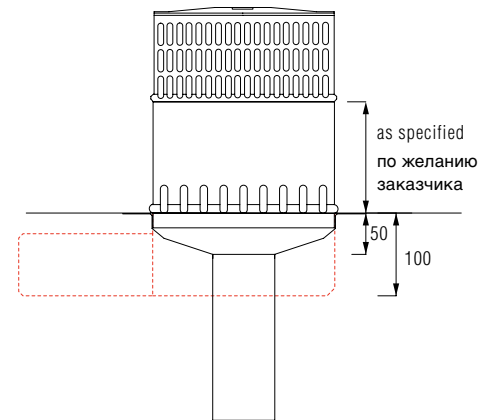
- используется в комплектации с воронкой модели KK
- листовое сито находится над уровнем кровли

Фильтр для зеленой кровли

- используется на зеленых кровлях
- может быть видимым или невидимым (внутри кровли) с поверхности крыши

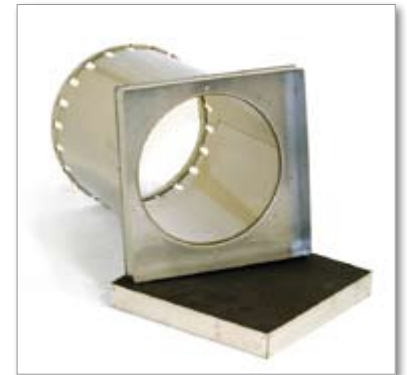
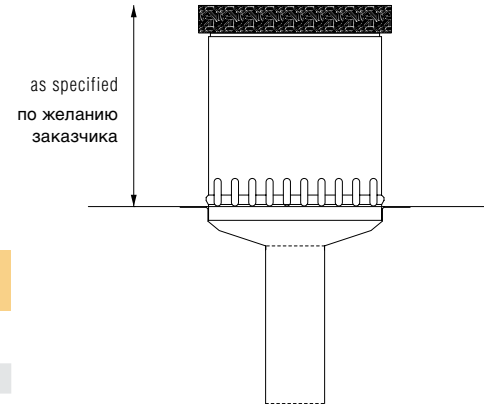
Ливнеприёмник

- всегда изготавливается согласно конкретному сантехническому проекту



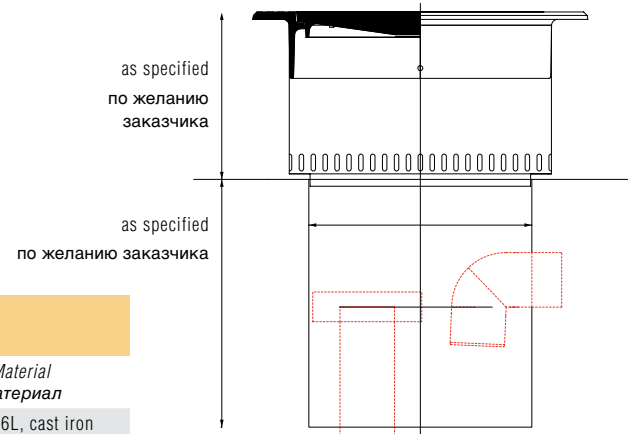
Roof level strainer (Model KK compatible) Фильтр для кровли (модели KK)

Product no. Артикул	Name Наименование	Material Материал
3380450	VKO	AISI 316L



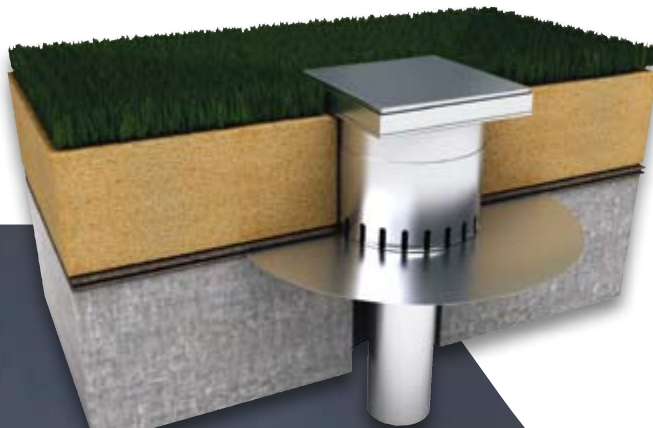
Green roof strainer Фильтр для зеленой кровли

Product no. Артикул	Name Наименование	Material Материал
3380490	VKV	AISI 316L



Rainwater / Yard drain Ливнеприёмник

Name Наименование	Material Материал
SVK	AISI 316L, cast iron



Model GRS strainer
Фильтр VKV

Vapour barrier system

The vapour barrier system is an innovative structure, which in addition to cutting construction costs, makes it easier and faster to build the roof and interior of a building.

The vapour barrier structure consists of a vapour barrier drain and a roof drain attached on top. The vapour barrier drain is installed into the steamtight membrane of the roof. It has two objectives.

First, it acts as a roof drain during construction. This results in a watertight roof in an early stage of construction, allowing the interior of the building to stay dry so that the work inside can begin. There is also less need to dry the interior of the building. Once the vapour barrier drains have been installed and the roof has been water insulated, the rest of the roof can be built in which ever order is necessary.

This is cost effective, because the order of construction and time consumption can be optimized.

Second, the actual roof drain is installed into the water insulation layer during the waterproofing of the roof. Attaching the roof drain to the vapour barrier drain is easy and the vapour barrier drains gasket insures the reliability of the connection. In a finished roof, water passes thru the roof drain and out into the sewers. The vapour barrier drain acts as a duct into the buildings internal sewage system.

Водосточная система с воронкой пароизоляции

Данная система является инновационной. Использование воронок пароизоляции уменьшает расходы, упрощает и ускоряет строительство кровли и внутренних помещений зданий и сооружений.

Система включает в себя воронку пароизоляции и установленную сверху кровельную воронку. Воронка пароизоляции устанавливается герметично к пароизоляционному слою. Данная воронка выполняет две функции.

Первая: она является кровельной воронкой в процессе стройки. Это обеспечивает герметичность кровли уже на ранних стадиях стройки, что в свою очередь позволяет проводить работы во внутренних помещениях в условиях сухости и комфорта. Также уменьшается необходимость в просушке внутренних помещений здания. После установки воронок пароизоляции и обеспечения гидроизоляции кровли другие крышные конструкции и элементы могут быть достроены по необходимости.

Всё это позволяет снизить расходы, так как процесс строительства может быть оптимизирован.

Вторая: воронка пароизоляции является каналом во внутреннюю канализацию. Герметично установленная кровельная воронка легко соединяется с воронкой пароизоляции, плотность соединения обеспечивается резиновой прокладкой. В готовой кровельной конструкции вода отводится посредством кровельной воронки и воронки пароизоляции в коллекторы.

Model HSKS - Vapour barrier drain Модели HSKS

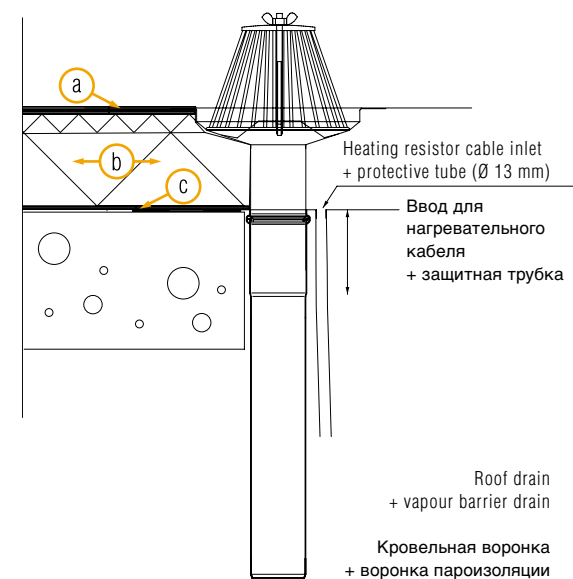
Product no. Артикул	Name Наименование	Material Материал
3380350	HSKS - 50/180 mm	Aisi 316L
3380351	HSKS - 50/500 mm	Aisi 316L
3380352	HSKS - 75/175 mm	Aisi 316L
3380353	HSKS - 75/500 mm	Aisi 316L
3380354	HSKS - 110/200 mm	Aisi 316L
3380355	HSKS - 110/500 mm	Aisi 316L
3380356	HSKS - 160/290 mm	Aisi 316L
3380357	HSKS - 160/500 mm	Aisi 316L

Explanation:

- a. water insulation
- b. thermal insulation
- c. vapour barrier

Пояснения:

- a. гидроизоляция
- b. теплоизоляция
- c. пароизоляция



Drain accessories

Primering

- The drains flange can be factory primered with a layer of bituminous solution (SBS)
- The solution adheres the flange to the roofing felt

Heating element

- Includes protective casing, connector cable and resistor
- Voltage and power
 - 230 V / 16 W
 - 230 V / 32 W
 - 24 V / 16 W
- Self-adjusting resistor cable

Condensation insulation

- Stops warm inner air from reaching the cold drain, thus preventing moisture condensation on the drains surface

Circle strainer

- Circle strainers are used as auxiliary sieves on roof
- Installation secured with weights
- Sizes Ø 300 & Ø 400 mm
- Material corrosion resistant steel or galvanized steel

Replacement parts

- Wire strainer Model A
- Leaf strainer Model B
- Debris strainer Model C

Bitumen flange

- All roof drains can be equipped with a bituminous roofing flange (SBS)
- Makes installation easier
- Flange size 600 x 600 mm
- Holes for mechanical attachment

Аксессуары и дополнительное оборудование

Грунтовка

- фланцы воронок покрываются заводским способом слоем битумного раствора (СБС)
- грунтовка улучшает сцепляемость (адгезию) фланца с кровельным покрытием

Электроподогрев

- в комплект входит защитный колпак, соединительный кабель и нагревательный кабель
- возможные варианты – 230 В/16 Вт, 230 В/32 Вт и 24 В/16 Вт
- саморегулирующийся нагревательный кабель

Теплоизоляция

- закрывает доступ внутреннего теплого воздуха к воронке, таким образом предотвращая конденсацию влаги на поверхности воронки

Кольцевое сито

- используется как дополнительный фильтр от мусора на крыше
- фиксируется на месте с помощью тяжелой пластины, прикрепленной к крышке сита
- размеры Ø 300 и Ø 400 мм
- изготавливается из кислотостойкой стали

Запасные детали

- проволочное мусорозадерживающее сито модель А

- листовое мусорозадерживающее сито модель В
- мусорозадерживающее сито модель С

Битумный фланец

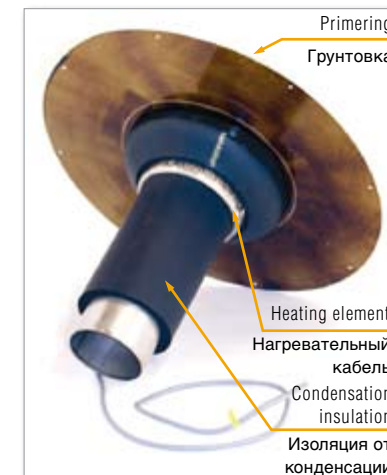
- все воронки можно оснастить битумным фланцем (СБС)
- упрощает установку воронки на крыше
- размер фланца 600 x 600 мм
- отверстия для механического крепления

Heating element Электроподогрев

Product no. Артикул	Name Наименование	Material Материал
3380720	230 V / 16 W	
3380725	230 V / 32 W	
3380710	24 V / 16 W	

Accessories & replacements Аксессуары и запасные детали

Product no. Артикул	Name Наименование	Material Материал
3380610	Circle strainer Ø 300 mm	Galvanized steel
3380620	Circle strainer Ø 400 mm	Galvanized steel
3380630	Circle strainer Ø 300 mm	AISI 316L
3380640	Circle strainer Ø 400 mm	AISI 316L
3380840	Debris strainer Model A	AISI 316L
3380860	Debris strainer Model B	AISI 316L
3380560	Leaf strainer Model B	AISI 316L
3380820	Debris strainer Model C-42-75	AISI 316L
3380822	Debris strainer Model C-80-110	AISI 316L
3380824	Debris strainer Model C-120-160	AISI 316L



Circle strainer Кольцевое сито



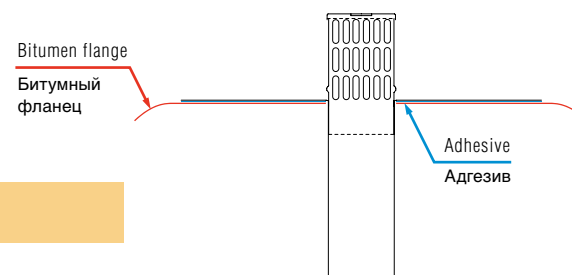
Model A strainer
модель А сито



Model B strainer
модель В сито



Model C strainer
модель С сито



Bitumen flange Битумный фланец



Other products

Scuppers

- The scuppers objective is to lead water off the roof in case the roof drains are clogged
- Small roofs and decks (e.g. canopies) water removal can be achieved with scuppers alone
- Various models and sizes
- Material AISI 316 or marine grade aluminium

Roof ventilator

- The roof ventilators objective is to remove moisture from the structures of the roof.
- Material AISI 316.

Другие изделия

Парапетные воронки (лотки)

- предназначены для отвода воды с кровли в случае засорения кровельных воронок
- также для отвода воды с небольших по поверхности крыш и навесов
- большой ассортимент моделей и размеров
- материал – AISI 316

Аэраторы

- С помощью аэраторов удаляется влага из кровли.
- Материал AISI 316

Scuppers - Various Другие изделия



*High quality products
for construction and HPAC industries*

Some of our projects include:

Extracts from the last few years

Finland:

- IKEA
- Port of Helsinki, Vuosaari
- Paulig Coffee roastery
- Idea Park -shopping center
- Sello -shopping center
- Iso Omena -shopping center
- Jumbo -shopping center
- Helsinki Fair Centre
- Bombardier snowmobile factory

Sweden:

- Arlanda Airport

Germany:

- Nokia mobile phone factory

**Строительные объекты, на которых
использована наша продукция:****Россия:**

- OTIS – завод лифтов – Lift factory, Санкт-Петербург, 18 000 м²
- Ниточная фабрика – Rope factory, Тверь, 30 000 м²
- TOYOTA – автомобильный салон, Москва, 2 500 м²
- Завод по производству окон – Window factory, Сокол, 17 000 м²
- Завод по производству видеокассет
– Video cassette factory, Воронеж, 42 000 м²
- BALTIKA – пивоваренный завод – Brewery, 100 000 м²
+ котельная, Санкт-Петербург, 1 200 м²
- PLM – завод по производству алюминиевой тары
– Aluminium can factory, Нарофоминск, 38 000 м²
- КЖБИ – Concrete element factory, Сертолово (Лен.обл.), 45 000 м²
- McDonald's ресторан – 10 шт., Москва, 4 000 м²
- McDonald's ресторан – 2 шт., Санкт-Петербург, 1 500 м²
- Завод по производству лекарств «ОРИОН»
– Orion drug factory, Сертолово, 7 000 м²
- KUUSAKOSKI – переработка вторсырья
– Recycling plant, Санкт-Петербург, 2 800 м²
- Картонная фабрика «STORAENSO»
– Plywood factory, Балабаново, 6 000 м²
- NESTE заправочная станция – 6 шт., Санкт-Петербург, 2 000 м²
- BP заправочная станция – 5 шт. – British Petrol, Москва, 2 500 м²
- LUKOIL заправочная станция – 1 шт., Санкт-Петербург, 500 м²
- ROTMANS – основной корпус – Cigarette factory, 12 000 м²
+ 2 этапа расширения, Санкт-Петербург, 28 600 м²
- СОСА-COLA-завод прохладительных напитков
– food industry, Санкт-Петербург, 6 000 м²
- DIROL KV 23 – завод по производству жевательной резинки
– food industry, Новгород, 15 000 м²
- WRIGLEY – завод по производству жевательной резинки
– food industry, Санкт-Петербург, 10 000 м²
- GILLETTE – завод по производству бритвенных принадлежностей, Санкт-Петербург, 17 000 м²
- SHELL заправочная станция – 2 шт., Санкт-Петербург, 800 м²
- DONPIVO – пивоваренный завод – Brewery, Ростов, 16 000 м²
- PHILIP MORRIS IZORA – табачная фабрика
– Cigarette factory, Санкт-Петербург, 78 000 м²
- PHILIP MORRIS IZORA – расширение (2 этапа)
– Cigarette factory, Санкт-Петербург, 28 000 м²
- ООО «Краски Тиккурила» – лакокрасочный завод
– Tikkurila paint factory, Раменское, 4 000 м²
- АО «Karhulan Lasi» – стекольный завод
– Glass factory, Новгород, 18 000 м²
- Дворец Спорта – Ледовая арена
– Sports arena, Санкт-Петербург, 20 000 м²
- Арена 2000 – Sports arena, Ярославль, 15 000 м²
- GM-Авто ВАЗ – General Motors factory, Тольятти, 43 000 м²
- Клиника им. Склифассовского – Hospital, Москва, 5 000 м²
- Обоганительная фабрика «АЛРОСА»
– Dressing works, Мирный, пос. Нюрба, 12 500 м²
- Спортивный комплекс «АЛРОСА»
– Sports arena, Мирный, 6 000 м²
- Японское посольство – Embassy of Japan, Москва, 7 000 м²
- Финское консульство – Consulate of Finland,
Санкт-Петербург, 650 м²
- Валдай Проект, дача Путина – Vladimir Putin's leisure time home,
Валдай, 350 м²
- Юго-Западные очистные сооружения (кровля, гидроизоляция)
– water purification plant, Санкт-Петербург, 7 000 м², 40 000 м²
- Фанерная фабрика – Plywood factory, Чудово, 12 000 м²
- Фабрика деревообработки – Furniture factory
Пестово, Новг.обл., 18 000 м²
- Завод «КАРХАКОС» – Factory, Костамукша, 8 000 м²
- Завод по производству гидроизоляции
– Membrane factory, Петушки, Влад.обл, 7 000 м²
- Универсальный спортивный комплекс
– Sports arena, Череповец, 10 000 м²
- НОКИАН ТАЙЕРС – завод по производству шин
– Cigarette factory, Всеволожск, 24 000 м²
- 3-й этап расширения табачной фабрики «БАТ»
Санкт-Петербург, 8 000 м²
- Бизнесцентр «Пулково Скай» – Pulkovo Sky, 76 000 м²
- Логистический центр «ГОРИГО» – Logistic center Gorigo,
Горелово, 91 000 м²



Peltitarvike Oy is an internationally operating company founded in 1965. The corporate headquarters and modern factory are located in Helsinki, Finland.

The company offers a comprehensive range of high quality products for construction and HVAC industries, and also operates as a subcontractor and manufacturer for the metal industry.

Компания «Peltitarvike Oy» основана в 1965 году и активно работает на международном рынке. Головной офис и современный завод компании расположены в Хельсинки в Финляндии.

Компания «Peltitarvike Oy» изготавливает высококачественную продукцию для строительной отрасли. Компания производит сантехнические и кровельные изделия и оказывает субподрядные работы предприятиям металлической промышленности.

